

# **Руководство по эксплуатации Пила сабельная CAT DX5120**



# Содержание

<b>Оригинальные инструкции по безопасной эксплуатации устройства .....</b>	<b>4</b>
Общие предупреждения по технике безопасности при работе с электроинструментом .....	4
Безопасность на рабочем месте .....	4
Электробезопасность .....	4
Личная безопасность .....	4
Правильное использование электроинструментов .....	5
Сервисное обслуживание .....	6
Перечень критических отказов.....	6
Возможные ошибочные действия персонала .....	6
Действия персонала в случае инцидента, критического отказа или аварии .....	6
Критерии предельных состояний.....	6
Квалификация обслуживающего персонала .....	6
<b>Условные обозначения .....</b>	<b>7</b>
<b>Компоненты устройства .....</b>	<b>9</b>
<b>Технические характеристики.....</b>	<b>9</b>
Информация о шуме .....	9
Информация о вибрации.....	10
<b>Комплектация .....</b>	<b>10</b>
<b>Правила и условия эксплуатации.....</b>	<b>10</b>
Назначение устройства .....	11
Эксплуатация .....	11
<b>Обслуживание.....</b>	<b>16</b>
<b>Упаковка .....</b>	<b>16</b>
<b>Возможные проблемы и способы их решения .....</b>	<b>16</b>
<b>Правила и условия монтажа, хранения, перевозки (транспортировки), реализации и утилизации .....</b>	<b>16</b>
<b>Дополнительная информация .....</b>	<b>17</b>

# Оригинальные инструкции по безопасной эксплуатации устройства

## Общие предупреждения по технике безопасности при работе с электроинструментом

**ПРЕДУПРЕЖДЕНИЕ!** Ознакомьтесь со всеми предупреждениями по технике безопасности, инструкциями, иллюстрациями и спецификациями, прилагаемыми к этому электроинструменту. Несоблюдение каких-либо из указанных ниже инструкций может стать причиной поражения электрическим током, пожара и (или) тяжелых травм.

**Сохраните все предупреждения и инструкции для последующего обращения к ним.** Термин «электроинструмент» во всех предупреждениях относится к питаемому от электросети (проводному) или от аккумуляторных батарей (беспроводному) электроинструменту.

## Безопасность на рабочем месте

- Содержите рабочее место в чистоте. Беспорядок или неосвещенные участки рабочего места могут привести к несчастным случаям.
- Не работайте с этим электроинструментом в помещении, в котором находятся горючие жидкости, воспламеняющиеся газы или пыль. Во время эксплуатации, а также при включении и выключении инструмент вырабатывает искры, что может привести к воспламенению пыли или паров.
- Во время работы с электроинструментом не допускайте близко к Вашему рабочему месту детей и посторонних лиц. Вы можете потерять контроль над электроинструментом.

## Электробезопасность

Защищайте электроинструмент от дождя и сырости. Проникновение воды в электроинструмент повышает риск поражения электротоком.

## Личная безопасность

- Будьте внимательными, следите за тем, что Вы делаете, и продуманно начинайте работу с электроинструментом. Не пользуйтесь электроинструментом в усталом состоянии или, если Вы находитесь под влиянием наркотиков, спиртных напитков или лекарств. Один момент невнимательности при работе с электроинструментом может привести к серьезным травмам.
- Использование средств индивидуальной защиты: защитной маски, обуви на не скользящей подошве, защитного шлема или средств защиты органов слуха в зависимости от вида работы электроинструмента снижает риск получения травм.
- Предотвращайте непреднамеренное включение электроинструмента. Перед подключением электроинструмента к электропитанию и/или к аккумулятору убедитесь в выключенном состоянии электроинструмента. Не держите подсоединенный инструмент за переключатель.

- Убирайте установочный инструмент или гаечные ключи до включения электроинструмента. Инструмент или ключ, находящийся во вращающейся части электроинструмента, может привести к травмам.
- Не принимайте неестественное положение корпуса тела. Всегда занимайте устойчивое положение и держите равновесие. Благодаря этому Вы можете лучше контролировать электроинструмент в неожиданных ситуациях.
- Носите подходящую рабочую одежду. Не носите широкую одежду и украшения. Держите волосы, одежду и рукавицы вдали от движущихся частей.
- При наличии возможности установки пылеотсасывающих и пылесборных устройств проверяйте их присоединение и правильное использование. Применение пылеотсоса может снизить опасности, создаваемые пылью.
- Хорошее знание электроинструментов, полученное в результате их частого использования, не должно приводить к самоуверенности и игнорированию правил техники безопасности при работе с ними. Небрежное обращение влечет за собой риск мгновенного получения тяжелых травм.

## **Правильное использование электроинструментов**

- Избегайте чрезмерной нагрузки электроинструмента. Используйте электроинструмент в соответствии с назначением. Правильно подобранный электроинструмент выполнит работу более эффективно и безопасно при стандартной нагрузке.
- Не используйте электроинструмент, если не работает его выключатель. Любой электроинструмент, управляемый выключением и включением которого невозможно, опасен, и его необходимо отремонтировать.
- Перед выполнением любой регулировки, заменой принадлежностей или рабочих инструментов или помещением электроинструмента на хранение отключите устройство от сети или извлеките из него батарею (если она является съемной).
- Такие превентивные меры безопасности сокращают риск случайного включения электроинструмента.
- Храните электроинструмент в недоступном для детей месте и не позволяйте работать инструментом людям, не знакомым с данной инструкцией или не имеющим соответствующих навыков работы с такого рода инструментами. Электроинструмент представляет опасность в руках неопытных пользователей.
- Проводите обслуживание электроинструментов и принадлежностей.
- Проверьте движущиеся детали на точность совмещения или заклинивание, поломку либо какие-либо другие условия, которые могут негативно повлиять на эксплуатацию электроинструмента. В случае обнаружения повреждений, прежде чем приступить к эксплуатации электроинструмента, его нужно отремонтировать. Большинство несчастных случаев происходит из-за электроинструментов, которые не обслуживаются должным образом.
- Необходимо содержать режущий инструмент в хорошо заточенном и чистом состоянии. Вероятность заклинивания инструмента, за которым следят должным образом и который хорошо заточен, значительно меньше, а работать с ним легче.
- Используйте данный электроинструмент, а также принадлежности, рабочие инструменты, насадки и т. п. в соответствии с этими инструкциями и с учетом условий и специфики работы. Использование электроинструмента для выполнения операций, для которых он не предназначен, может привести к возникновению опасных ситуаций.

- Замасленные рукоятки и поверхности для хвата сразу же очищайте — они должны быть сухими и чистыми. Скользкие рукоятки и поверхности для хвата не обеспечивают безопасное управление и контроль электроинструмента в непредвиденных ситуациях.

## **Сервисное обслуживание**

- Обслуживание электроинструмента должно выполняться авторизованным сервисным центром и только с использованием оригинальных запчастей. Это позволит обеспечить безопасность обслуживаемого электроинструмента.
- Запрещается выполнять обслуживание поврежденных аккумуляторных батарей. Все технические работы с аккумуляторами должны выполняться только изготовителем или авторизованными сервисными мастерскими.

## **Перечень критических отказов**

В случае появления нехарактерных запахов, дыма, огня, искр следует отключить изделие и обратиться в специализированный сервисный центр.

## **Возможные ошибочные действия персонала**

- Запрещается использование инструмента с поврежденной рукояткой или поврежденными защитными элементами.
- Запрещается использование инструмента на открытом пространстве во время дождя.
- Запрещается использование инструмента при попадании воды в корпус.

## **Действия персонала в случае инцидента, критического отказа или аварии**

В случае инцидента, критического отказа или аварии следует отключить изделие и обратиться в специализированный сервисный центр.

## **Критерии предельных состояний**

- Наличие любых повреждений корпуса изделия: трещин, деформаций и механических повреждений наружной и внутренней поверхностей основных сборочных единиц, приводящих к потере герметичности и работоспособности аппарата.
- Выработка назначенного срока службы.

## **Квалификация обслуживающего персонала**

Данный инструмент должен обслуживаться специально обученным персоналом в авторизованном сервисном центре.

## Условные обозначения



Обязательно прочтите руководство перед началом эксплуатации для снижения риска получения травм при эксплуатации устройства



Предупреждение



Надевайте средства защиты органов зрения



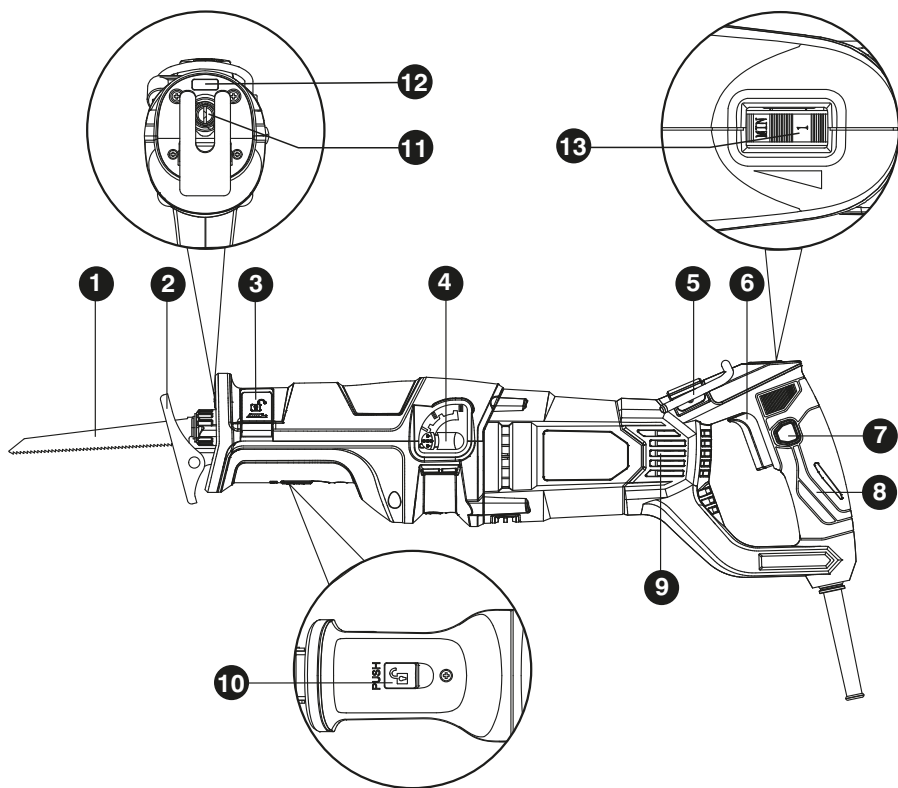
Надевайте средства защиты органов слуха



Надевайте противопылевую защиту



Двойная изоляция



## Компоненты устройства

1. Пильное полотно.
2. Опорная подошва.
3. Зажимная муфта.
4. Регулятор маятникового хода.
5. Крюк.
6. Кнопка выключателя.
7. Кнопка предохранителя.
8. Основная рукоятка.
9. Вентиляционные отверстия.
10. Кнопка регулировки подошвы.
11. Зажим пильного полотна.
12. Светодиодная подсветка.
13. Регулятор скорости.

## Технические характеристики

Модель	DX5120	
Торговая марка	CAT	
Номинальная мощность	1200 Вт	
Параметры питания	220–240 В ~ 50/60 Гц	
Скорость холостого хода	0–2800 ход/мин	
Ход пильного полотна	30 мм	
Макс. пропил	Сталь	12 мм
	Дерево	300 мм
	Пластик	150 мм
Класс пылевлагозащиты	IP20	
Класс защиты от поражения электрическим током	□/II	
Тип крепления шнура питания	Y	
Вес устройства	3,7 кг	

## Информация о шуме

Уровень звукового давления LpA (K=5), дБ(A)	92,8
Уровень звуковой мощности LwA (K=5), дБ(A)	100,4
Надевайте средства для защиты органов слуха.	

## Информация о вибрации

Уровень вибрации в режиме резки досок (K=1,5), м/с <sup>2</sup>	19,2
Уровень вибрации в режиме резки балок (K=1,5), м/с <sup>2</sup>	21,6

**⚠ ПРЕДУПРЕЖДЕНИЕ.** Уровень вибрации при фактическом использовании электроинструмента может отличаться от заявленного значения в зависимости от способов применения инструмента с учетом приведенных ниже примеров и других вариантов использования инструмента:

- способы использования инструмента и разрезаемые материалы;
- обслуживание инструмента и поддержание его в хорошем состоянии;
- использование для электроинструмента подходящей рабочей оснастки, которая имеет надлежащую остроту и находится в хорошем состоянии;
- плотность захвата ручек и использование антивибрационных принадлежностей (при наличии);
- использование инструмента в соответствии с его конструктивными особенностями и настоящими инструкциями;
- при ненадлежащем применении этот инструмент может вызвать вибрационную болезнь.

**⚠ ПРЕДУПРЕЖДЕНИЕ.** Оценка уровня воздействия в реальных условиях использования должна также учитывать все части рабочего цикла, такие как время, когда инструмент выключен и когда он работает на холостом ходу, но фактически не используется. Это может значительно снизить уровень воздействия за весь рабочий период.

Помогите свести риск воздействия вибрации к минимуму.

Обслуживайте этот инструмент в соответствии с данными инструкциями и хорошо смазывайте (для изделий, в которых это применимо).

Если инструмент планируется использовать регулярно, приобретите антивибрационные принадлежности.

Спланируйте свой рабочий график так, чтобы распределить использование любого инструмента с высоким уровнем вибрации на несколько дней.

## Комплектация

Устройство	1
Пильное полотно по дереву	1
Крюк	1
Сопроводительная документация	1

## Правила и условия эксплуатации



Внимательно прочтите данные инструкции перед началом эксплуатации.

## Назначение устройства

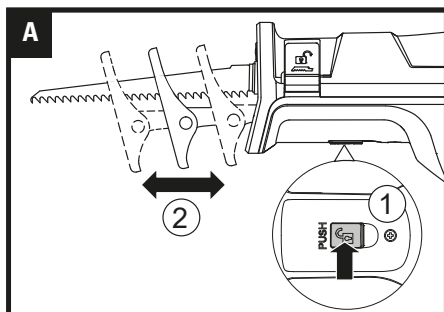
Устройство предназначено для резки древесины, пластика, металла и строительных материалов. Устройство подходит для прямого и извилистого реза.

## Эксплуатация

### Регулировка подошвы (рис. А)

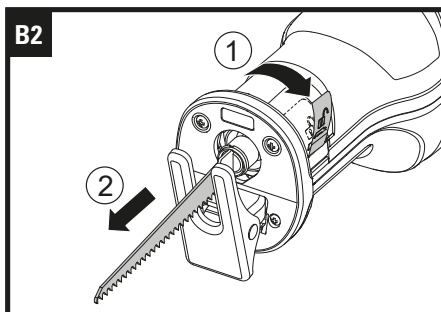
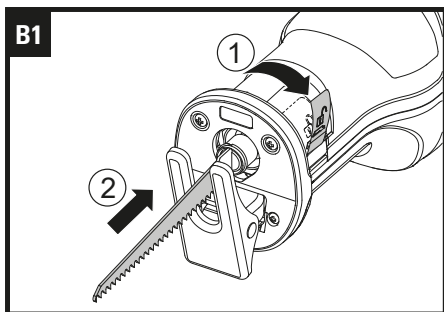
Вы можете регулировать наклон подошвы устройства для достижения наилучшего результата работы.

1. Отключите устройство от источника питания.
2. Зажмите кнопку регулировки подошвы.
3. Отрегулируйте положение подошвы до нужного положения.
4. Отпустите кнопку регулировки подошвы и слегка потяните за подошву для проверки надежности ее закрепления на месте.



### Установка пильного полотна (рис. B1, B2)

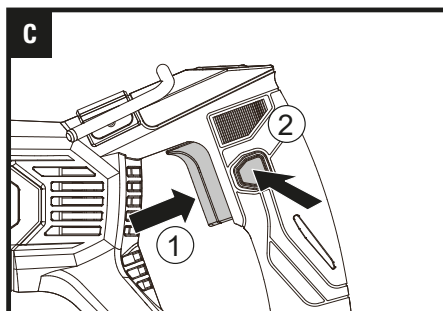
1. Отогните рычаг зажимной муфты и удерживайте его в отогнутом положении.
2. Извлеките старое пильное полотно (при необходимости).
3. Вставьте новое пильное полотно в зажим до упора.
4. Верните рычаг муфты в исходное положение.
5. Слегка потяните за пильное полотно для проверки надежности крепления.



**⚠ Внимание!** Зубья пильного полотна очень острые. Для наилучшего результата и безопасности подбирайте подходящее полотно в зависимости от обрабатываемого материала и условий работы.

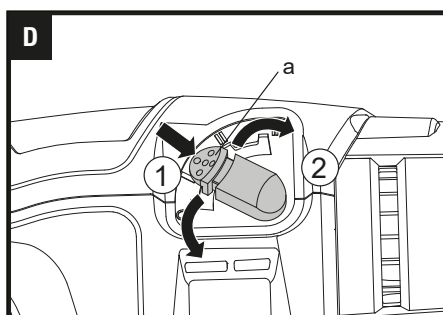
### Кнопка предохранителя (рис. С)

Для предотвращения случайного запуска устройство оснащено предохранителем. Нажмите на кнопку предохранителя, затем зажмите кнопку выключателя для запуска устройства. Для выключения устройства отпустите кнопку выключателя.



### Регулировка маятникового хода (рис. D)

Настройте маятниковый ход в соответствии с характером выполняемых работ. Нажмите кнопку разблокировки и поверните рычаг на одну из меток в зависимости от нарезаемого материала.



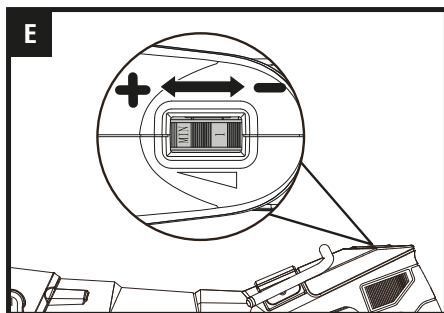
0	Отключение маятникового хода. Для тонких заготовок.
1	Для твердых материалов (сталь, доски из прессованных опилок).
2	Для толстых заготовок (древесина, пластик).
3	Максимальный маятниковый ход для быстрого реза (хвойная древесина).

Наилучший способ определения подходящего режима — пробные надрезы.

### Регулировка скорости (рис. E)

Устройство оснащено регулятором скорости. Подбирайте скорость в соответствии с обрабатываемым материалом.

- Высокая скорость подходит для резки древесины.
- Средняя скорость подходит для материалов, не содержащих железа.
- Низкая скорость подходит для металлов.



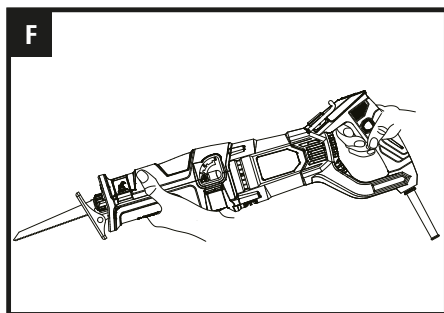
**Примечание:** толщина материала и тип пильного полотна также влияют на выбор скорости. Как правило, с увеличением толщины материала следует выбирать пониженную скорость.

**⚠ Внимание!** Начинайте резку на низких скоростях, после начала резки повысьте скорость. Длительная работа на низких скоростях может привести к выходу устройства из строя.

### Резка (рис. F)

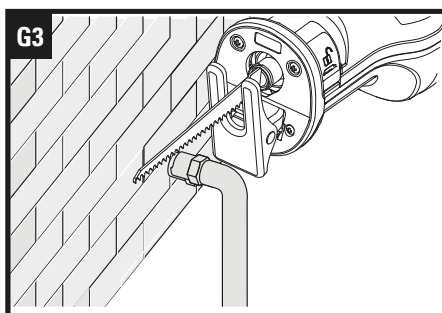
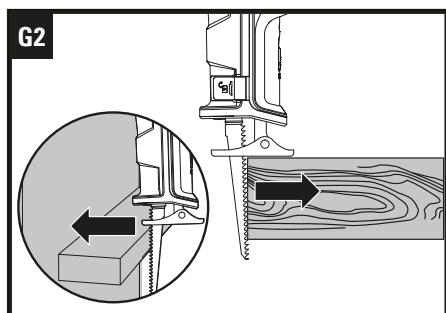
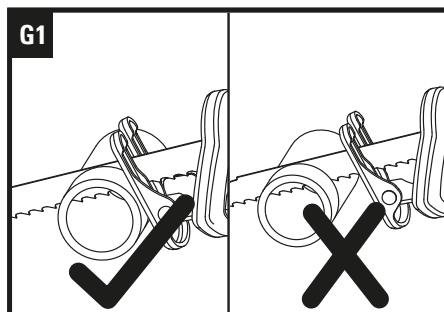
Перед началом полноценной резки всегда делайте пробные надрезы, особенно после замены пильного полотна.

1. Во время эксплуатации держите устройство двумя руками.
2. Включите устройство и дождитесь, пока оно не достигнет максимальной скорости (в зависимости от настроек).
3. Подведите устройство к заготовке и начните резку. Продолжайте резать, равномерно подталкивая устройство.



## Резка вровень с поверхностью (рис. G1–J3)

Вставьте хвостовик полотна в зажим зубцами вверх (в противоположность нормальному рабочему положению). Это позволит выполнять резку ближе к рабочей поверхности (рис. G2). При использовании специальных гибких полотен вставьте полотно в зажим зубцами вниз (нормальное рабочее положение). Это позволит резать трубы вровень с поверхностью (рис. G3).



## Резка древесины

Всегда следите за тем, чтобы заготовка была надежно закреплена или зажата, чтобы предотвратить ее смещение. Для облегчения управления используйте низкую скорость в начале пиления, а затем увеличивайте ее до нужной величины

## Резка металла

Результат реза металла зависит от используемого полотна и разрезаемого металла. ВСЕГДА зажимайте заготовку, чтобы она не соскользнула. Используйте пильное полотно с более мелкими зубьями для черных металлов и с крупными зубьями для цветных.

При резке тонколистового металла ВСЕГДА зажимайте куски дерева с обеих сторон листа. Это обеспечит чистый срез без излишней вибрации или риска разрыва металла.

НЕ ДАВИТЕ на пильное полотно. Надавливание уменьшит срок службы полотна и приведет к его поломке.

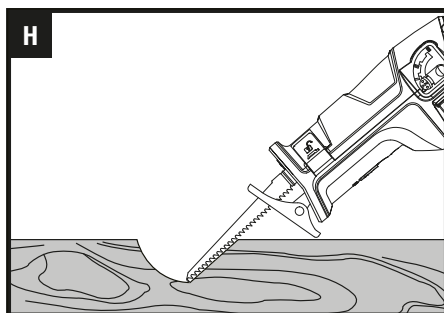
ПРИМЕЧАНИЕ. Мы рекомендуем нанести тонкий слой масла или другой охлаждающей жидкости вдоль линии реза перед пилой. Это упростит работу и поможет продлить срок службы полотна. При резке алюминия используйте керосин.

## Погружная резка (рис. Н)

**Внимание!** Данный метод подходит только для мягких материалов, врезаться в металлические поверхности запрещено.

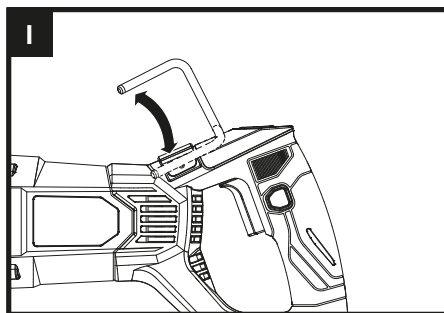
Разметьте гнездо или внутреннее отверстие, которое нужно вырезать. Вставьте специальное пильное полотно с зубьями, направленными вниз, и надежно зажмите его. Наклоните пилу так, чтобы задний край защитного кожуха полотна опирался на рабочую поверхность. Начинайте резать на низкой скорости, чтобы избежать поломки полотна, а затем увеличивайте скорость до нужного значения. Крепко прижав защитный кожух к рабочей поверхности, начните медленно и контролируемо поворачивать пилу вверх.

Полотно врежется в материал и начнет пропиливать его. Всегда проверяйте, что полотно полностью прошло сквозь материал, прежде чем вырезать оставшуюся часть гнезда.



## Установка крюка (рис. I)

Устройство можно подвесить на специальный крюк. Его также можно сложить при необходимости.



## Обслуживание

Перед выполнением любых настроек, чистки, переноски снимите аккумулятор во избежание случайного запуска.

В этом электроинструменте нет деталей, обслуживаемых пользователем.

## Упаковка

При длительном неиспользовании инструмента отключите его от электросети, выньте аккумулятор или опустошите топливный бак, очистите инструмент, поместите его в оригинальную упаковку и поставьте в сухое помещение вне доступа прямых солнечных лучей.

## Возможные проблемы и способы их решения

Устройство не запускается при нажатии на кнопку выключателя	При нажатии на кнопку выключателя нажимайте кнопку предохранителя. Обратитесь в сервисный центр при невозможности решить проблему.
---	--

## Правила и условия монтажа, хранения, перевозки (транспортировки), реализации и утилизации

- Устройство не требует какого-либо монтажа или постоянной фиксации.
- При обнаружении неисправности устройства следует немедленно обратиться в авторизованный сервисный центр или утилизировать устройство.
- Устройство требует бережного обращения, оберегайте его от воздействия пыли, грязи, ударов, влаги, огня и т.д.
- После окончания срока службы устройства его нельзя выбрасывать вместе с обычным бытовым мусором. Вместо этого оно подлежит сдаче на утилизацию в соответствующий пункт приема электрического и электронного оборудования для последующей переработки и утилизации в соответствии с федеральным или местным законодательством. Обеспечивая правильную утилизацию данного продукта, Вы помогаете сберечь природные ресурсы и предотвращаете ущерб для окружающей среды и здоровья людей, который возможен в случае ненадлежащего обращения. Более подробную информацию о пунктах приема и утилизации данного продукта можно получить в местных муниципальных органах или на предприятии по вывозу бытового мусора.
- При постановке устройства на длительное хранение (консервацию) упакуйте изделие в соответствии с рекомендациями из раздела «Упаковка» данного руководства по эксплуатации и обеспечьте следующие условия: температура воздуха в помещении должна составлять от 5 °С до 40 °С; относительная влажность воздуха не должна превышать 80%; в помещениях не должно быть агрессивных примесей (паров кислот, щелочей), вызывающих коррозию.
- Перевозка устройства должна осуществляться в сухой среде.
- Реализация данного устройства должна производиться в соответствии с местным законодательством.