

HYUNDAI
POWER PRODUCTS

Battery Sprayer

HYSL-10iON HYSL-12iON

User manual



RU Руководство пользователя
Опрыскиватель аккумуляторный





Производитель оставляет за собой право на внесение изменений в конструкцию, дизайн и комплектацию изделий. Изображения в инструкции могут отличаться от реальных узлов и надписей на изделии.



Перед началом эксплуатации внимательно прочитайте руководство пользователя

ОГЛАВЛЕНИЕ

1. Предисловие	3
2. Технические характеристики	4
3. Описание изделия	4
4. Комплектность	5
5. Общий вид изделия	6
6. Информация по безопасности	7
7. Работа с устройством	11
8. Техническое обслуживание	13
9. Возможные причины неисправностей	14
10. Гарантийные обязательства	15
11. Контакты	16

ПРИМЕЧАНИЯ

Серийный номер изделия HYUNDAI на табличке, расположенной на изделии содержит информацию о дате его производства:

1. Месяц производства
2. Год производства
3. Модель
4. Индивидуальный номер

01 2026HYSL10iON-001

1 2 3 4

Расшифровка примера: изготовлено в январе 2026 г.

Гарантийный талон является неотъемлемой частью данного руководства пользователя.

ПРЕДИСЛОВИЕ

Благодарим Вас за приобретение аккумуляторного опрыскивателя HYUNDAI.

В данном руководстве содержится описание техники безопасности, процедур по обслуживанию и использованию моделей электроинструмента HYUNDAI.

Все данные в настоящем документе содержат самую свежую информацию, доступную к моменту печати. Просим принять во внимание, что некоторые изменения, внесенные производителем могут быть не отражены в данном руководстве. А также изображения и рисунки могут отличаться от реального изделия.

При возникновении проблем в эксплуатации, используйте полезную информацию, расположенную в конце руководства.

Перед началом работы с оборудованием необходимо внимательно прочитать руководство пользователя. Это поможет избежать возможных травм и повреждения оборудования.

ОПИСАНИЕ ИЗДЕЛИЯ

Аккумуляторный опрыскиватель HYUNDAI тщательно разработан для удовлетворения потребностей рынка в трудосберегающих и высокоэффективных опрыскивателях.

Этот опрыскиватель отличается надежностью, безопасностью, эффективностью, новым дизайном; уникальным внешним видом и удобством в работе.

Особенно подходит для борьбы с вредителями сельскохозяйственных культур, цветов, садов, на приусадебных участках или небольших некоммерческих хозяйствах, а также для обработки при санитарно-эпидемиологическом контроле: частных домов и подобных мест.

Опрыскиватель состоит из бака, основания, встроенного мини-насоса, системы распыления, резиновой трубки, переключателя, распылительного удлинителя и набора распылительных насадок.

Оборудован защитными фильтрами для предотвращения засорения сопла посторонними предметами или частицами. Установлен вольтметр для предупреждения о пониженном напряжении.

Опрыскиватель работает от литий-ионного аккумулятора и значительно экономит труд и обеспечивает эффективность в 3-4 раза выше, чем у ручного распылителя. Данный показатель сильно зависит от состояния аккумулятора, температуры окружающей среды, плотности и температуры жидкостей.

Работают от литий-ионных аккумуляторов TLX.



ВНИМАНИЕ! Аккумуляторной батареи и ЗУ нет в комплекте, они приобретаются отдельно.

ПРЕДУПРЕЖДЕНИЕ! Необходимо периодически прекращать работу инструмента для охлаждения двигателя и других частей; что позволит продлить срок службы вашего инструмента. Диапазон температуры при эксплуатации от +5°C - +35°C. При температуре окружающей среды ниже +5°C или выше +35°C использование инструмента не рекомендуется. Указанные технические характеристики могут варьироваться в пределах ±5%.



Внимание! Опрыскиватель аккумуляторный предназначен для бытового использования. Естественный ресурс его рассчитан на использование суммарной продолжительностью в год не более 72 часов. Бесперывное время работы не должно составлять более 30 минут, после чего необходимо делать перерывы не менее 15 минут, суммарно не более 3-х часов в день. В ином случае, моторесурс изделия будет вырабатываться пропорционально превышению рекомендованного времени работы.

ТЕХНИЧЕСКИЕ ХАРАКТЕРИСТИКИ

Аккумуляторный опрыскиватель	HYSL-10iON	HYSL-12iON
Напряжение, В	20	20
Рекомендуемая емкость аккумуля., а/ч	4	4
Объем бака, л	10	12
Платформа батареи (приобретается отдельно)	TLX	TLX
Макс. производительность, л/мин	3.1±0.3	3.1±0.3
Рабочее давление, Бар	1.5-5.0	1.5-5.0
Дальность распыления, м	до 6.5	до 6.5
Длина шланга, м	1.2	1.2
Длина штанги, м	до 0.8	до 0.8
Насадки, шт	3	3
Фильтр грубой очистки	да	да
Регулятор давления	да	да
Вес, кг	4.3	4.5
Габариты в упаковке, мм	335*205*480	400*230*480

Род тока аккумуляторного опрыскивателя – постоянный (==)

Род тока аккумуляторной батареи – постоянный (==)

КОМПЛЕКТНОСТЬ

1. Аккумуляторный опрыскиватель _____ 1 шт.
2. Комплект насадок _____ 1 шт.
3. Руководство пользователя _____ 1 шт.
4. Упаковка _____ 1 шт.
5. Гарантийный талон _____ 1 шт.

Комплект поставки может измениться в зависимости от разработки новых моделей. Уточняйте комплект поставки у вашего Продавца.

ОБЩИЙ ВИД И СОСТАВНЫЕ ЧАСТИ

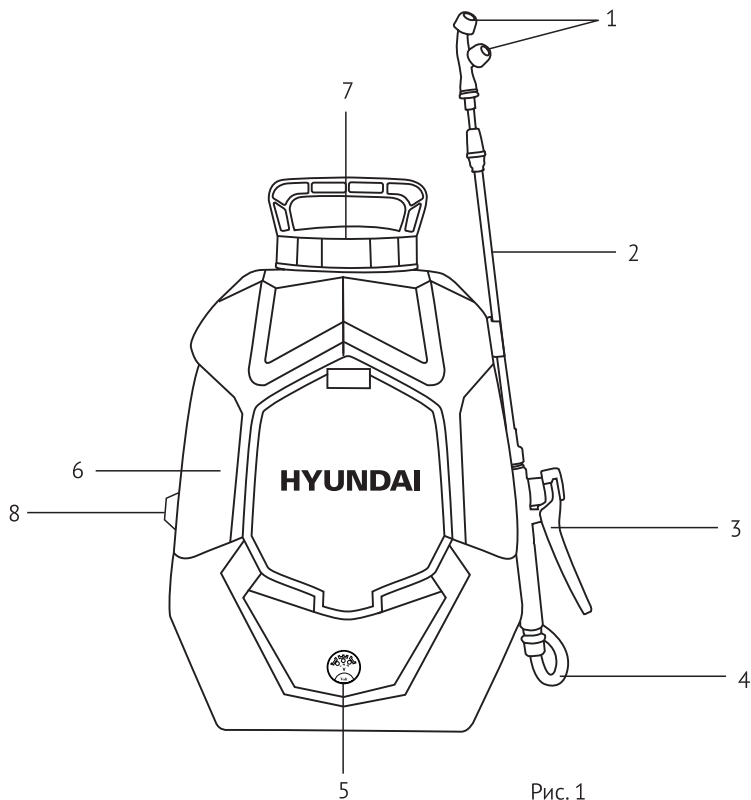


Рис. 1

- 1 Насадка для распыления
- 2 Удлиняющая штанга
- 3 Пистолет для распыления
- 4 Шланг подключения
- 5 Вольтметр
- 6 Резервуар для жидкости
- 7 Крышка заливной горловины
- 8 Регулятор давления и кнопка вкл/выкл

В связи с постоянным улучшением конструкции, аппарат может иметь изменения в конструкции и технических характеристиках, без предварительного оповещения пользователей. Вид инструмента в инструкции может отличаться от реального вида изделий.

ИНФОРМАЦИЯ ПО БЕЗОПАСНОСТИ

Общие указания по технике безопасности

Перед вводом в эксплуатацию пользователь устройства должен ознакомиться с функциями и элементами управления изделием. Внимательно прочитайте инструкцию по эксплуатации и сохраните ее для дальнейшего использования.

- К использованию и обслуживанию аккумуляторного опрыскивателя HYUNDAI допускается только квалифицированный и специально обученный персонал, ознакомленный с данной инструкцией, устройством компрессора и правилами эксплуатации.
- Во время работы оператор обязательно должен использовать индивидуальные средства защитные.
- Не используйте инструмент при температуре окружающей среды ниже +5°C или выше +35°C.

Указания по технике безопасности



Перед началом любых подключений и работ убедитесь, что все кнопки и фиксаторы находятся в нерабочем положении. Включение прибора с резервуаром незаполненным жидкостью или износа рабочих частей прибора без контроля оператора может вывести устройство из строя и привести к потере гарантии.

Безопасность рабочей зоны

- Рабочая зона должна быть хорошо освещена. В загроможденных и темных зонах чаще случаются несчастные случаи.
- Не используйте прибор во взрывоопасных средах, например в присутствии легковоспламеняющихся жидкостей, газов или пыли. Прибор включает в себя аккумулятор, что теоретически может стать источником искр и воспламенить взрывоопасную среду.
- При работе с прибором посторонние лица, особенно дети, должны держаться на расстоянии.
- Отвлекающие факторы могут привести к потере контроля.

Электробезопасность

- Вилки зарядного устройства должны подходить к розетке. Модифицировать вилку любым образом запрещено. Немодифицированные вилки и соответствующие розетки снижают риск поражения электрическим током.
- Избегайте контакта частей тела с заземленными поверхностями, такими как трубы, радиаторы, батареи и холодильники.
- Не подвергайте опрыскиватель воздействию дождя или влажной среды. Вода, попавшая на электрическую часть прибора повышает риск его выхода из строя.
- Используйте шнур зарядного устройства по назначению. Держите шнур подальше от источников тепла, масла, острых краев или движущихся частей. Поврежденные или запутанные шнуры повышают риск поражения электрическим током.

Индивидуальная безопасность

При работе с опрыскивателем будьте осторожны, следите за тем, что вы делаете, руководствуйтесь здравым смыслом. Не используйте устройство, если вы устали или под влиянием наркотиков, алкоголя или медикаментов. Момент ослабления внимания может привести к серьезным травмам.



Этот прибор разработан специально для использования с химическими соединениями и материалами, которые могут повредить как оператору, так и любому человеку или животному, что может находиться в зоне действия распыляемого вещества. Обязательно перед распылением используйте индивидуальную защиту и всегда надевайте защитные очки и защитную маску. Также убедитесь, что вещество, которое Вы распыляете, не повредит Вам или окружающей среде в будущем.

При распылении следите за направлением ветра – он может отнести вещество, которое распыляете дальше от запланированной зоны обработки.



- При использовании химических веществ, руководствуйтесь не только данной инструкцией, но и инструкцией изготовителя химического препарата.

В случае отравления немедленно обратитесь к врачу и представьте полную информацию о веществе, которое вы распылили.



- Используйте средства индивидуальной защиты, такие как: защитные маски, обувь на нескользящей подошве, защитный шлем или иные средства защиты головы, лица и рук, в зависимости от вида проводимых работ.
- До начала работы получите информацию о вреде веществ или добавок, которые вы планируете использовать при распылении и соответственно подбирайте место для распыления и индивидуальной защиты.
- Прежде чем включать прибор в сеть или вставлять аккумулятор, убедитесь что прибор выключен. При транспортировке устройства не держите палец на выключателе.
- Во время работы всегда занимайте устойчивое положение и сохраняйте равновесие.
- Надевайте специальную защитную рабочую одежду.

Прибор не предназначен для использования лицами (включая детей) с пониженными физическими, сенсорными или умственными способностями или при отсутствии у них жизненного опыта или знаний. Дети должны находиться под присмотром для недопущения игр с прибором.



Безопасная работа и уход

- Работать с устройством при неисправном выключателе запрещается. Электроприбор, который невозможно включить или выключить, опасен и должен быть отремонтирован в авторизованном сервисном центре.
- Перед выполнением любых регулировок, при смене запасных частей или при подготовке к длительному хранению опрыскивателя необходимо извлечь предохранитель и/или снять с него аккумуляторную батарею. Такие меры предосторожности снижают риск случайного запуска.
- Храните опрыскиватель в недоступном для детей месте.
- Не разрешайте пользоваться аппаратом лицам, которые не знакомы с ним или не читали данное руководство по эксплуатации.
- Бережно и тщательно ухаживайте за опрыскивателем. Всегда проверяйте его исправность перед началом работы. Поврежденный аппарат должен быть отремонтирован в авторизованном сервисном центре.
- Держите аппарат и оборудование к нему в чистоте.
- Используйте опрыскиватель и его принадлежности по назначению
- Использование устройства для работ не предусмотренных данной инструкцией может привести к несчастным случаям и травмам.

Не пытайтесь открыть или разобрать зарядное устройство и аккумулятор. Внутри отсутствуют детали, обслуживаемые пользователем.



- Немедленно заменяйте неисправные переключатели. Не используйте устройство, если его нельзя включить и выключить переключателем.
- Очищайте изделие только после отключения зарядного устройства. Используйте влажную ткань и мягкое моющее средство. Нельзя использовать для очистки изделия растворители, спирт, бензин или другие сильные химикаты.
- Будьте внимательны. Наблюдайте за тем, что вы делаете, руководствуйтесь здравым смыслом и не пользуйтесь устройством, если есть малейшее подозрение на его неисправность.

ДОПОЛНИТЕЛЬНЫЕ ИНСТРУКЦИИ ПО ТЕХНИКЕ БЕЗОПАСНОСТИ ДЛЯ АККУМУЛЯТОРОВ И ЗАРЯДНЫХ УСТРОЙСТВ

ВНИМАНИЕ! Используйте только аккумуляторы и зарядные устройства, подходящие для данного аппарата.



- Не храните в местах, где температура может превышать 40 °С.
- Заряжайте только при температуре окружающей среды от 4 °С до 40 °С.
- Храните аккумуляторы в сухом прохладном месте (от 5 °С до 20 °С).
- Никогда не храните аккумуляторы в разряженном состоянии.

Литий-ионные аккумуляторы рекомендуется регулярно разряжать и перезаряжать (не реже 4 раз в год). Идеальный уровень заряда для длительного хранения литий-ионного аккумулятора составляет 40% от емкости.

• При утилизации батареек следуйте инструкциям, приведенным в разделе “Защита окружающей среды”.

• Не допускайте короткого замыкания. При непосредственном подключении положительной (+) и отрицательной (-) клемм или при случайном контакте с металлическими предметами происходит короткое замыкание аккумулятора и подача сильного тока, вызывающего выделение тепла, что может привести к разрыву корпуса или возгоранию.

• Не нагревайте. При нагреве батарей до температуры выше 100 °С могут быть повреждены уплотнительные и изолирующие элементы и другие полимерные компоненты, что приведет к утечке электролита и/или короткому замыканию внутри, что приведет к выделению тепла, которое может привести к разрыву или оплавлению. Кроме того, не бросайте батареи в огонь, это может привести к взрыву и/или сильному горению.

• В экстремальных условиях может произойти утечка батареи. Если вы заметили на батарее жидкость, выполните следующие действия: Аккуратно вытрите жидкость тканью. Избегайте контакта с кожей.

• В случае попадания на кожу или в глаза следуйте приведенным ниже инструкциям: Немедленно промойте водой. Нейтрализуйте с помощью слабой кислоты, такой как лимонный сок или уксус.

• При попадании в глаза обильно промывайте чистой водой в течение не менее 10 минут. Обратитесь к врачу.

ВНИМАНИЕ! Опасность возгорания! Избегайте короткого замыкания контактов отсоединенной батареи. Не сжигайте батарею.



Зарядные устройства

- Никогда не пытайтесь заряжать непозаряжаемые батареи.
- Немедленно замените неисправные шнуры.
- Не подвергайте воздействию воды.
- Не открывайте зарядное устройство.
- Не проверяйте зарядное устройство.
- Зарядное устройство предназначено только для использования в помещении.
- Используйте только оригинальные или рекомендованные уполномоченными сервисными центрами зарядные устройства.

- Не перегружайте аккумуляторный инструмент. Используйте подходящий инструмент для выполнения ваших задач. Правильно подобранный аккумуляторный инструмент позволит выполнить работу эффективнее и безопаснее при условиях, для которых он был разработан.
- Не используйте устройство, если выключатель неисправен. Инструмент, который нельзя контролировать с помощью выключателя, несет в себе риски, поэтому немедленно должен быть отремонтирован.
- Храните неиспользуемый аккумуляторный инструмент в недоступном для детей месте и не позволяйте лицам, не знакомым с инструментом или данными инструкциями, работать с ним. Аккумуляторный инструмент представляет опасность в руках неопытных пользователей.
- После использования инструмента, а также перед длительным хранением очищайте его, особенно режущий блок. Слегка смажьте режущий блок моторным маслом.

Использование аккумуляторного инструмента и уход за ним

- Заряжайте электроинструмент только с помощью зарядного устройства, указанного производителем. Зарядное устройство, подходящее для одного типа батарейного блока, может привести к возгоранию при использовании с другим батарейным блоком.
- Используйте электроинструмент только со специально предназначенными батарейными блоками. Использование любых других аккумуляторных батарей может привести к травмам и возгоранию.
- Если аккумуляторная батарея не используется, держите ее подальше от других металлических предметов, таких как скрепки, монеты, ключи, гвозди, шурупы и другие мелкие металлические предметы, которые могут привести к замыканию контактов аккумулятора. Короткое замыкание контактов аккумулятора может привести к ожогам или возгоранию.
- При неправильном использовании из батареи может вытекать жидкость; избегайте контакта с ней. При случайном попадании промойте водой. При попадании жидкости в глаза дополнительно обратитесь за медицинской помощью. Жидкость, вытекшая из батареи, может вызвать раздражение или ожоги.
- Не используйте поврежденный или модифицированный аккумуляторный блок или инструмент. Поврежденные или модифицированные аккумуляторы могут вести себя непредсказуемо, что может привести к возгоранию, взрыву или травмам.
- Не подвергайте аккумуляторный блок или инструмент воздействию огня или высокой температуры. Воздействие огня или высокой температуры может привести к взрыву.
- Следуйте всем инструкциям по зарядке и не заряжайте аккумуляторную батарею или инструмент вне температурного диапазона, указанного в инструкциях. Неправильная зарядка или температура, выходящая за пределы указанного диапазона, может привести к повреждению аккумулятора и увеличению риска возгорания.
- Никогда не проводите сервисное обслуживание поврежденных аккумуляторных батарей. Техническое обслуживание аккумуляторных батарей должно выполняться только производителем или авторизованными поставщиками услуг.

РАБОТА С УСТРОЙСТВОМ



Обязательно зарядите аккумулятор перед работой.

- Заполните бак опрыскивателя подготовленной жидкостью через сетку-фильтр и плотно закройте крышку бака. Понаблюдайте, чтобы проверить, не происходит ли утечек. Жидкости могут быть токсичными и опасными. Строго соблюдайте рекомендации по мерам защиты и работе с распыляемыми веществами и жидкостями руководствуясь инструкцией по их применению.
- Для включения опрыскивателя, переключите тумблер включения в положение ВКЛ. Помпа начнет работу.
- Для регулировки мощности помпы поверните регулятор давления в необходимое Вам положение.
- Для выключения, переключите тумблер в положение ВЫКЛ.
- Всегда следуйте по ветру, избегайте попадания токсичных и опасных жидкости на оператора, других людей или животных.
- Пробное опрыскивание чистой водой необходимо для первоначального использования, чтобы убедиться в отсутствии протечек или плохого распыления. А также для изучения функций и устройства опрыскивателя.

Эксплуатация



Перед отгрузкой с завода аккумулятор был заряжен. Однако при транспортировке и хранении он саморазрядится. Таким образом, перед первым использованием требуется дополнительная зарядка до 8 часов.



Если опрыскиватель оборудован предохранителем, то необходимо установить НОВЫЙ предохранитель в его держатель – слот с надписью FUSE.



Необходимо избежать эксплуатации распылителя без жидкости, так как это может привести к повреждению диафрагмы насоса и не будет являться гарантийным случаем.

- Пробное опрыскивание чистой водой необходимо для первоначального использования, чтобы убедиться в отсутствии протечек или плохого распыления. А также для изучения функций и устройства опрыскивателя.

Аккумуляторная батарея

- В случае кратковременных операций зарядка аккумулятора не требуется для каждого использования.
- В случае длительного хранения регулярная разрядка и подзарядка аккумулятора с интервалом в два месяца необходимы для обеспечения длительного срока службы аккумулятора.
- Если внутри опрыскивателя слышно гудение или плохое распыление после длительного использования, вольтметр показывает низкое напряжение батареи, что требует своевременной зарядки, то отсоедините аккумулятор от опрыскивателя и зарядите его.
- Зарядку следует выполнять в сухом, хорошо вентилируемом и безопасном месте.

Индикация

На опрыскивателе индикаторы **L**, **N** и **H**:

- При полном заряде и во время использования опрыскивателя горят два светодиода **L** и **N**.
- Если устройство разряжено, горит только **L**.

Индикаторы так же выполняют функцию контроля работоспособности аккумуляторной батареи (АКБ).

- **L** (light) – ВНИМАНИЕ! Пониженное напряжение, АКБ нужно зарядить. Однако, если после 8 часов заряда продолжает гореть только **N** это может означать, что АКБ не держит заряд, требуется его замена, ресурс АКБ приближается к выработке, эксплуатация возможна, но насос(помпа) может не развивать требуемого давления.
- **N** (norm) – АКБ заряжен и исправен.
- **H** (high) – ВНИМАНИЕ! АКБ уходит в перезаряд. Требуется проверка устройства. Возможно АКБ имеет внутренние разрушения или вздутие корпуса. В этом случае требуется замена АКБ. Эксплуатация опрыскивателя с таким АКБ далее не возможна.

Предостережения

При опрыскивании оператор должен помнить несколько важных моментов:

- Требуется ношение маски и перчаток. Никогда не работайте с обнаженными участками тела.
- Никогда не позволяйте пестицидам контактировать с вашей кожей или слизистой.
- Не распыляйте пестициды против ветра.
- Не распыляйте на людей, животных или продукты питания. Никогда не эксплуатируйте опрыскиватель длительное время при высоких температурах.

Никогда не переворачивайте распылитель вверх дном. В противном случае аккумулятор, насос и другие элементы также могут выйти из строя. Это не будет являться гарантийным случаем.

- Никогда не употребляйте алкоголь или наркотические препараты при работе с опрыскивателем.
- При использовании пестицидов или опасных жидкостей необходимо строгое соблюдение инструкций по безопасности производителя пестицидов или жидкостей.



Никогда не работайте с такими специальными жидкостями, как концентраты кислот, щелочей и любые легковоспламеняющиеся вещества.



Никогда не используйте высокостойкие и очень токсичные пестициды предназначенные для коммерческого и профессионального использования для борьбы с вредителями на овощах, фруктовых деревьях, чайных культурах и других растениях частных приусадебных участков.



- Не используйте этот опрыскиватель при температурой выше +45°C или ниже 0°C. Не используйте жидкость с температурой более +35°C.
- Обязательно отключите питание перед хранением, а также удалите предохранитель чтобы избежать случайного включения и порчи опрыскивателя.

Строго запрещено держать распылитель и устройство рядом с огнем, подвергать основание воздействию воды или погружать полностью в воду для очистки или наполнения водой.



- Никогда не распыляйте порошки или частицы с помощью этого распылителя. Несанкционированный разбор корпуса зарядного устройства запрещен. Также запрещено любое изменение конструкции или модернизация опрыскивателя. В случае поломки это будет являться не гарантийным случаем.
- В случае проблем с устройством опрыскивателя если самостоятельно невозможно обнаружить или решить проблему, то необходимо обращаться в авторизованный сервисный центр.

ТЕХНИЧЕСКОЕ ОБСЛУЖИВАНИЕ

Прибор не требует специального технического обслуживания. Устройство необходимо тщательно очищать после каждого использования, чтобы избежать коррозии, засорения и смешивания остаточных жидкостей с жидкостью при следующем опрыскивании, что может нанести вред.

- Снаружи достаточно протирать влажной тканью после каждого использования.
- Залейте внутрь небольшое количество воды и встряхните, а после слейте жидкость в спец емкость для последующей утилизации. После промойте бак чистой водой еще раз, а также включите опрыскиватель чтобы промыть чистой водой тракт распылителя и другие внутренности устройства.



После использования емкости с моющим средством обязательно требуется промыть чистой водой магистраль подачи мощного средства во избежание засорения системы высохшим раствором.

Хранение и транспортировка

- Храните прибор в сухом и хорошо проветриваемом помещении.
- При длительном выводе из эксплуатации удалите чистящее средство из емкости и слейте всю воду, оставшуюся в шлангах и самом приборе.
- Оставшаяся внутри жидкость может замерзнуть и повредить прибор. Это не является гарантийным случаем. Поэтому желательно хранить прибор при положительных температурах во избежание его повреждения.
- При транспортировке желательно использовать оригинальную упаковку, где это возможно. Берегите прибор от падений.

Утилизация



Опрыскиватель нельзя утилизировать вместе с бытовыми отходами. Вы должны утилизировать старые электрические и электронные приборы отдельно.

Пожалуйста, свяжитесь с местными властями о возможностях правильной утилизации. Отправляете старое оборудование на переработку или для других форм повторного использования. Таким образом, вы сможете избежать попадания вредного материала в окружающую среду.

Утилизация упаковки

Упаковка состоит из картона, который может быть переработан. Сдайте эти материалы для переработки в соответствующие пункты приема.

Гарантия и сервис

После даты покупки предоставляется полная 1-летняя гарантия на дефекты материала и производства. Если продукт имеет дефекты в результате материальных и производственных дефектов в течение гарантийного периода, мы гарантируем бесплатный ремонт при условии, что продукт был использован надлежащим образом и для тех целей, для которых он был предназначен. На аксессуары и расходные материалы гарантия не распространяется.

ВОЗМОЖНЫЕ ПРИЧИНЫ НЕИСПРАВНОСТЕЙ

Неисправность	Возможная причина	Устранение неисправности
Насос не запускается после включения.	Кабели питания не подключены.	Разберите основание, и подключите кабели питания.
	Батарея разрядилась.	Зарядите батарею.
	Выключатель питания поврежден.	Замените выключатель. Возможно необходим ремонт в сервисе.
В насосе слышен необычный звук.	Ослаблены крепежные винты насоса.	Затяните крепежные винты на насосе.
Происходит утечка жидкости.	Входная и выходная трубки насоса сломаны или ослабли в местах соединения.	Разберите основание и затяните хомуты или уплотните трубки. Возможно необходим ремонт в сервисе.
Плохое распыление	Отверстие для распыления было забито.	Удалите посторонние предметы.
	Отверстие для распыления изношены.	Замените распылители, насадки.
	Распылитель установлен в обратном направлении.	Правильно соберите выходной тракт опрыскивателя
	Засорена сетка внутреннего фильтра.	Очистите фильтр.
	В насосе остался воздух.	Снимите форсунку или распылительный стержень, чтобы выпустить воздух.
	Произошла утечка в трубках в местах стыков.	Разберите основание и затяните хомуты или уплотните трубки.
	Жидкость слишком густая или теплая.	Используйте опрыскиватель по назначению
	Насосу не хватает его мощности.	Зарядите батарею. Возможно необходим ремонт в сервисе.

Аккумуляторные опрыскиватели HYUNDAI проходят обязательную сертификацию и соответствуют требованиям:

ТР ТС 004/2011 «О безопасности низковольтного оборудования»;

ТР ТС 010/2011 «О безопасности машин и оборудования»;

ТР ТС 020/2011 «Электromагнитная совместимость технических средств».

Использование, техобслуживание и хранение опрыскивателя HYUNDAI должны осуществляться, как описано в этой инструкции по эксплуатации.

Если у вас есть какие-либо проблемы или вопросы, касающиеся прибора, пожалуйста, свяжитесь с сервисным центром или торговым представителем.

Полный список адресов авторизованных сервисных центров вы сможете найти на нашем официальном сайте: <http://hyundaipower-belarus.com>.

СОБЛЮДЕНИЕ ПРЕДПИСАНИЙ ДАННОЙ ИНСТРУКЦИИ ПО ЭКСПЛУАТАЦИИ.

Техника HYUNDAI проходит обязательную сертификацию в соответствии с Техническим Регламентом о безопасности машин и оборудования. Использование, техобслуживание и хранение техники HYUNDAI должны осуществляться точно, как описано в этой инструкции по эксплуатации.

Срок службы изделия составляет 5 лет.
Гарантийный срок ремонта -1 год.

Производитель не несет ответственность за все повреждения и ущерб, вызванные несоблюдением указаний по технике безопасности, указаний по техническому обслуживанию.

Это, в первую очередь, распространяется на:

- использование изделия не по назначению,
- использование недопущенных производителем смазочных материалов,
- технические изменения изделия,
- косвенные убытки в результате последующего использования изделия с неисправными деталями.

Все работы, приведенные в разделе "Техническое обслуживание" должны производиться регулярно. Если пользователь не может выполнять эти работы по техобслуживанию сам, то следует обратиться в авторизованный сервисный центр для оформления заказа на выполнение требуемых работ. Список адресов Вы сможете найти на нашем официальном интернет-сайте:

<https://hyundaipower-belarus.com/>

Производитель не несет ответственности в случае ущерба из-за повреждений вследствие невыполненных работ по техобслуживанию.

К таким повреждениям, кроме всего прочего, относятся:

- Коррозийные повреждения и другие последствия неправильного хранения,
- Повреждения и последствия в результате применения неоригинальных запчастей,
- Повреждения вследствие работ по техобслуживанию и ремонту, которые производились неуполномоченными специалистами.

ГАРАНТИЙНЫЕ ОБЯЗАТЕЛЬСТВА

Гарантийный срок изделия 12 месяцев. Срок эксплуатации 5 лет.

Условия гарантии перечислены в гарантийном талоне изделия.

Срок бесплатного гарантийного ремонта действителен при соблюдении предписаний и рекомендаций настоящей инструкции по эксплуатации.



Гарантия не распространяется на детали, вышедшие из строя вследствие нормального износа, а также на быстроизнашивающиеся детали и расходные узлы, например, триммерные катушки, травосборники, ручные стартеры, пластиковые части, тросы управления, воздушные, топливные масляные фильтры, режущие ножи, амортизаторы, поршневые кольца, свечи зажигания и т.д., а также на детали, срок службы которых зависит от регулярного технического обслуживания.

РАСШИРЕННАЯ ГАРАНТИЯ



Производитель предоставляет Расширенную гарантию на изделия 24 месяца (+1 год с даты окончания основного срока гарантийного обслуживания), за исключением аккумуляторных батарей и подзарядных устройств. Дополнительная гарантия вступает в силу после выполнения следующих условий:

- регистрация в течении 30 дней с момента покупки на официальном сайте **hyundaipower-belarus.com**;
- прохождение планового технического обслуживания в авторизованном сервисном центре HYUNDAI с соответствующей отметкой в Гарантийном сертификате;
- соблюдение потребителем всех требований и рекомендаций по эксплуатации изделия, указанных в Руководстве пользователя.

Регламент технического обслуживания для получения Расширенной гарантии 2 года смотрите на сайте <http://hyundaipower-belarus.com> в соответствующем разделе «Расширенная гарантия». Для проведения регламентных работ обращайтесь в сервисные центры HYUNDAI. Адреса и время работы авторизованных сервисных центров уточняйте в разделе «Сервис» на сайте: <http://hyundaipower-belarus.com>

*ПРОИЗВОДИТЕЛЬ: LICENSED BY HYUNDAI CORPORATION
HOLDINGS
25, YULGOK-RO Z-GIL, JONGNO-GU, SEOUL, 03743 KOREA
СТРАНА ИЗГОТОВИТЕЛЬ: КИТАЙ*

*ИЗГОТОВИТЕЛЬ: CHONGQING DINKING POWER
MACHINERY CO, LTD
ADDRESS: CAOJIE INDUSTRIAL PARK, HECHUAN DISTRICT,
CHONGQING MADE IN PRC*

HYUNDAI
POWER PRODUCTS



Контактная информация:

Импортер в Беларуси:
ООО «ЭландБелИмпорт»
220053, г. Минск,
ул. Будславская, 23/1, комната 2
info@eland.by

Импорцёр у Беларусі:
ТАА «ЭландБелИмпорт»
220053, г. Мінск,
вул. Будслаўская, 23/1, пакой 2
info@eland.by

Importer to Belarus:
LLC "ElandBellImport"
220053, Minsk,
st. Budslavskaya, 23/1, room 2
info@eland.by