

RU

ПИЛА ТОРЦОВОЧНАЯ



PSM-22/255L
PSM-210.1 | PSM-305.1

РАРТІСАН
INDUSTRY
ИНСТРУКЦІЯ

УВАЖАЕМЫЙ ПОКУПАТЕЛЬ!

Выражаем Вам признательность за выбор и приобретение техники PARTISAN, отличающейся высокой надежностью и эффективностью в работе. Мы уверены, что наше изделие будет надежно служить Вам в течение многих лет.

Пожалуйста, обратите Ваше внимание на то, что эффективная и безопасная работа, также надлежащее техническое обслуживание возможно только после внимательного изучения Вами данного руководства пользователя.

При покупке рекомендуем Вам проверить комплектность поставки и отсутствие возможных повреждений, возникших при транспортировке или хранении на складе продавца. Изображенные, описанные или рекомендованные в данном руководстве принадлежности не в обязательном порядке могут входить в комплект поставки.

Проверьте также наличие гарантийного талона, дающего право на бесплатное устранение заводских дефектов в период гарантийного срока. На талоне должна присутствовать дата продажи, штамп магазина и разборчивая подпись продавца.

Внимательно прочитайте настоящее руководство и следуйте его указаниям.

Храните данное руководство в надежном месте.

СОДЕРЖАНИЕ

1. НАЗНАЧЕНИЕ	4
2. ОБЩИЙ ВИД	5
3. ТЕХНИЧЕСКИЕ ХАРАКТЕРИСТИКИ	8
5. УКАЗАНИЯ ПО РАБОТЕ С ИНСТРУМЕНТОМ	9
6. ТЕХНИКА БЕЗОПАСНОСТИ	10
7. СБОРКА	17
8. ЭКСПЛУАТАЦИЯ	19
9. ОБСЛУЖИВАНИЕ	22
11. ТЕХНИЧЕСКОЕ ОБСЛУЖИВАНИЕ	24
12. УСТРАНЕНИЕ НЕИСПРАВНОСТЕЙ	25
13. ХРАНЕНИЕ И ТРАНСПОРТИРОВКА	26
14. СВЕДЕНИЯ О КВАЛИФИКАЦИИ ОБСЛУЖИВАЮЩЕГО ПЕРСОНАЛА	26
15. КРИТЕРИИ ПРЕДЕЛЬНЫХ СОСТОЯНИЙ	26
16. УТИЛИЗАЦИЯ	26
17. СВЕДЕНИЯ О ДЕКЛАРАЦИИ О СООТВЕТСТВИИ	26
18. ГАРАНТИЙНЫЕ ОБЯЗАТЕЛЬСТВА	27
19. КОНТАКТЫ	27

НАЗНАЧЕНИЕ

Пила дисковая торцовочная предназначена для продольной и поперечной резки массива дерева и материалов, имитирующих дерево, ДСП, фанеры. Не допускается резка материалов, содержащих асбест. Используйте пилу и аксессуары только для работ, указанных в инструкции. Любое другое применение недопустимо.



Внимательно изучите данную инструкцию по эксплуатации и техническому обслуживанию. Храните ее и передайте другому пользователю для ознакомления в случае передачи инструмента другому лицу.

ВНИМАНИЕ! Данный электроинструмент не предназначен для использования лицами (включая детей) с пониженными физическими, чувственными или умственными способностями или при отсутствии у них жизненного опыта или знаний, если они не находятся под контролем или не проинструктированы об использовании прибора лицом, ответственным за их безопасность. Дети должны находиться под контролем для недопущения игры с электроинструментом.

При работе использовать наушники, перчатки, защитные очки, респиратор. Устройство предназначено только для бытового применения. Максимальная продолжительность работы - до 3 часов в день с 10 - минутным перерывом каждые 15 минут работы.

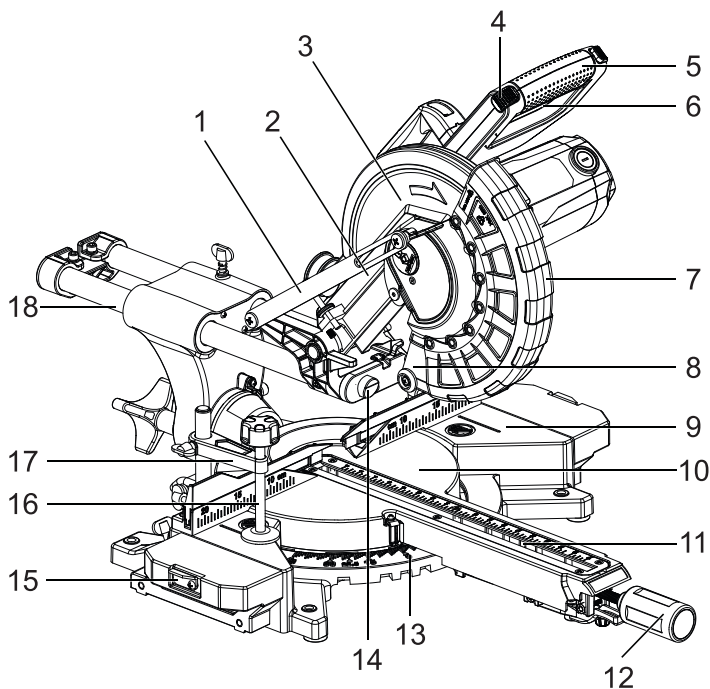
Допустимый диапазон температуры окружающей среды, при котором можно пользоваться устройством: 0°C - +40°C

ВАЖНАЯ ИНФОРМАЦИЯ

Данное оборудование не предназначено для профессионального (промышленного) использования.

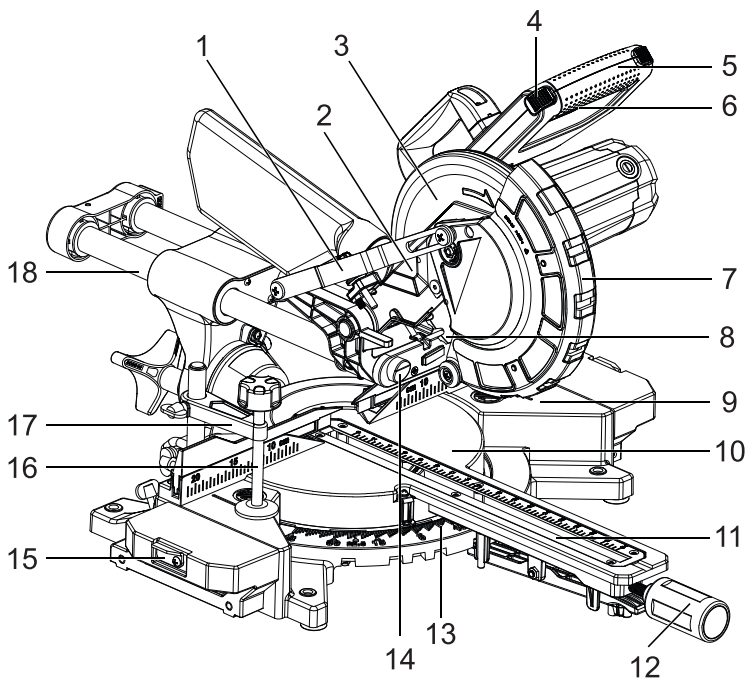
При работе следует соблюдать следующие правила:

- Напряжение в сети должно соответствовать значению, указанному на паспортной табличке инструмента.
- Ремонты должны производиться только квалифицированными специалистами в авторизованных сервисных центрах «PARTISAN».
- Вскрытие или разборка инструмента прекращает действие бесплатного гарантийного обслуживания (более подробно смотри в гарантийном талоне изделия).

**ОБЩИЙ ВИД
МОДЕЛЬ PSM-22/255L**

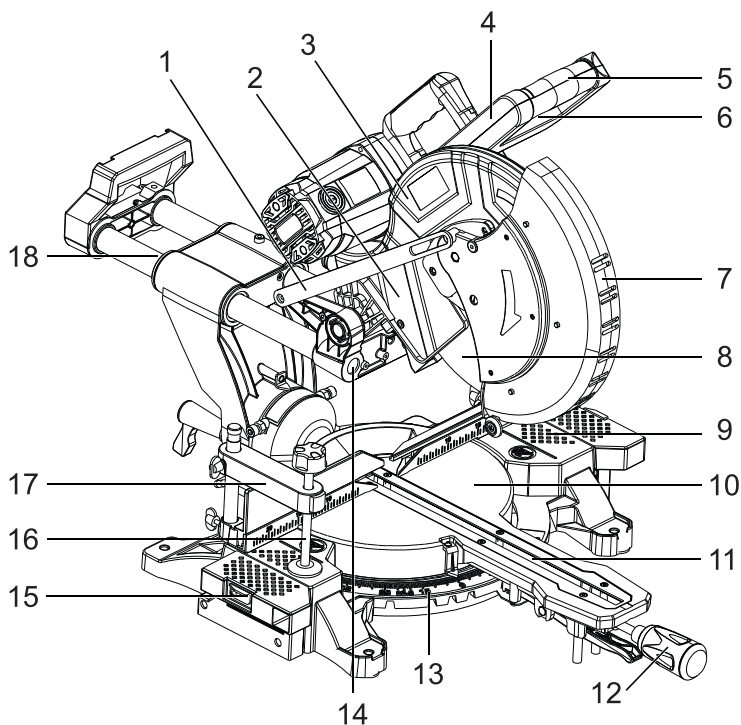
- | | |
|--------------------------------|----------------------------|
| 1. Выдвижная штанга | 10. Поворотная база |
| 2. Внутренний фланец | 11. Вставка стола |
| 3. Кожух защитный неподвижный | 12. Фиксатор угла поворота |
| 4. Кнопка блокировки | 13. Шкала |
| 5. Рукоятка | 14. Лазерный указатель |
| 6. Кнопка включения/выключения | 15. Опора для заготовки |
| 7. Подвижный кожух | 16. Винт |
| 8. Пильный диск | 17. Зажим |
| 9. Опорная плита | 18. Направляющие штанги |

В связи с постоянной работой над улучшениями изделий, дизайн изделий может быть изменен без ухудшения его технических параметров и без предварительного уведомления.

**ОБЩИЙ ВИД
МОДЕЛЬ PSM-210.1**

- | | |
|--------------------------------|----------------------------|
| 1. Выдвижная штанга | 10. Поворотная база |
| 2. Внутренний фланец | 11. Вставка стола |
| 3. Кожух защитный неподвижный | 12. Фиксатор угла поворота |
| 4. Кнопка блокировки | 13. Шкала |
| 5. Рукоятка | 14. Лазерный указатель |
| 6. Кнопка включения/выключения | 15. Опора для заготовки |
| 7. Подвижный кожух | 16. Винт |
| 8. Пильный диск | 17. Зажим |
| 9. Опорная плита | 18. Направляющие штанги |

В связи с постоянной работой над улучшениями изделий, дизайн изделий может быть изменен без ухудшения его технических параметров и без предварительного уведомления.

**ОБЩИЙ ВИД
МОДЕЛЬ PSM-305.1**

- | | |
|-------------------------------|----------------------------|
| 1. Выдвижная штанга | 10. Поворотная база |
| 2. Внутренний фланец | 11. Вставка стола |
| 3. Кожух защитный неподвижный | 12. Фиксатор угла поворота |
| 4. Плечо пилы | 13. Шкала |
| 5. Рукоятка | 14. Лазерный указатель |
| 6. Рычаг запуска | 15. Опора для заготовки |
| 7. Подвижный кожух | 16. Винт |
| 8. Пильный диск | 17. Зажим |
| 9. Опорная плита | 18. Направляющие штанги |

В связи с постоянной работой над улучшениями изделий, дизайн изделий может быть изменен без ухудшения его технических параметров и без предварительного уведомления.

ТЕХНИЧЕСКИЕ ХАРАКТЕРИСТИКИ

Параметры \ Модели	PSM-22/255L	PSM-210.1	PSM-305.1
Номинальное напряжение	230В	230В	230В
Номинальная частота	50Гц	50Гц	50Гц
Номинальная потребляемая мощность	2200Вт	1800Вт	1900Вт
Номинальное число оборотов	4500об/мин	4700об/мин	3800об/мин
Параметры режущего диска	255мм x 30мм x 40Т	210мм x 30мм x 24Т	305мм x 30мм x 40Т
Лазерный указатель	Да	Да	Да
Параметры реза:			
0°x90°	340мм x 90мм	340мм x 65мм	330мм x 105мм
45°x90°	240мм x 90мм	240мм x 65мм	230мм x 105мм
0°x45°	340мм x 45мм	340мм x 38мм	330мм x 60мм (левый) 330мм x 33мм (правый)
45°x45°	240мм x 45мм	240мм x 38мм	230мм x 60мм (левый) 230мм x 33мм (правый)
Вес (нетто / брутто)	15кг / 17кг	12кг / 14кг	23кг / 25кг

Устройство предназначено только для бытового применения внутри помещений. Необходимо периодически прекращать работу инструмента для охлаждения двигателя и других частей, что позволит продлить срок службы вашего инструмента. Диапазон температуры при эксплуатации электроинструмента от -9°C - +35°C.

При температуре окружающей среды ниже -10°C или выше +35°C использование инструмента не рекомендуется.

Указанные технические характеристики могут варьироваться в пределах $\pm 5\%$.

УКАЗАНИЯ ПО РАБОТЕ С ИНСТРУМЕНТОМ

Ознакомьтесь со всеми указаниями по технике безопасности и инструкциями.



Одевайте защитные очки и приспособления для защиты органов слуха!



Берегите органы дыхания. Носите пылезащитную маску.



Бережь от огня!



Осторожно! Нужна специальная утилизация! Запрещено выбрасывать данный предмет. Требуется специальная утилизация.



Не допускается контакта с водой.



Только для бытового применения.



Максимальная температура окружающей среды 40C°.



Отключайте прибор от сети перед проведением монтажных и регулировочных работ.



Двойная изоляция.

Дополнительные правила безопасности при работе с инструментом:

Удерживайте машину за изолированные поверхности захвата, если режущий инструмент при работе может прикоснуться к скрытой проводке. При прикосновении режущего инструмента к находящемуся под напряжением проводу доступные металлические части ручной машины могут попасть под напряжение и вызвать поражение оператора электрическим током.

Держите машину за изолированные поверхности, предназначенные для удержания рукой, при выполнении операции, при которой возможен контакт крепежных элементов (закручиваемых шурупов или винтов) со скрытой проводкой. При их контакте с проводом, находящимся под напряжением, доступные для прикосновения металлические части машины оказываются под напряжением, в результате чего оператор может быть поражен электрическим током.

ТЕХНИКА БЕЗОПАСНОСТИ

Общие правила техники безопасности

Чтобы снизить риск получения травм, пользователь должен ознакомиться с руководством по эксплуатации!



Предупреждение! Прочтите все предупреждения о технике безопасности и инструкции. Несоблюдение предупреждений и инструкций может привести к поражению электрическим током, возгоранию и/или серьезной травме.

Сохраните все предупреждения и инструкции для дальнейшего использования. Термин “электроинструмент”, используемый в тексте предупреждений, относится к электроинструменту с питанием от электросети (проводной) или электроинструменту с питанием от аккумулятора (беспроводной).

Безопасность рабочего места.

- Рабочее место должно быть чистым и хорошо освещенным. В захламленных или темных местах вероятны несчастные случаи.
- Не используйте электроинструменты во взрывоопасных средах, например, в присутствии легковоспламеняющихся жидкостей, газов или пыли. Электроинструменты создают искры, которые могут стать причиной воспламенения пыли или паров.
- Во время работы электроинструмента не допускайте присутствия детей и других лиц. Отвлечение внимания может привести к потере контроля.
- Вилки электроинструмента должны соответствовать розетке. Никогда не вносите изменения в конструкцию вилки. Не используйте адаптеры с заземленными электроинструментами. Вилки оригинальной конструкции и соответствующие розетки уменьшают риск поражения электрическим током.
- Избегайте контакта с заземленными поверхностями, такими как трубы, радиаторы, плиты и холодильники. Это повышает риск поражения электрическим током.
- Не подвергайте электроинструмент воздействию дождя или влаги. Попадание воды внутрь электроинструмента повышает риск поражения электрическим током.
- Не используйте токоведущий кабель в целях, для которых он не предназначен. Никогда не используйте кабель для переноски электроинструмента, подтягивания электроинструмента к себе, или для выключения электроинструмента рывком за токоведущий кабель. Оберегайте токоведущий кабель от нагревания, нефтепродуктов, острых кромок или движущихся частей электроинструмента. Поврежденный или спутанный токоведущий кабель увеличивает опасность поражения электрическим током.
- При работах на открытом воздухе, используйте удлинительные кабели, предназначенные для наружных работ, это снизит опасность поражения электрическим током.

• Если нельзя избежать работы электроинструмента на участке с повышенной влажностью, используйте устройство защитного отключения (УЗО). Использование УЗО снижает риск поражения электрическим током. ПРИМЕЧАНИЕ: термин “УЗО (РСЭ)” может быть заменен термином “устройство защитного отключения (GFCI)” или “автоматический выключатель с функцией защиты оттока утечки (ELCB)”.



Предупреждение! Никогда не прикасайтесь к открытым металлическим поверхностям редуктора, защитного кожуха и т. д., так как на металлические поверхности воздействуют электромагнитные волны и касание к ним может привести к травме или несчастному случаю.

Рекомендация по личной безопасности.

• Будьте бдительными, следите за тем, что вы делаете, и при работе с электроинструментом руководствуйтесь здравым смыслом. Не используйте электроинструмент, если вы устали или находитесь под воздействием наркотических средств, алкоголя или лекарств. Ослабление внимания при работе с электроинструментом может привести к серьезной травме.

• Используйте средства индивидуальной защиты. Всегда надевайте защитные очки. Средства индивидуальной защиты, такие как пылезащитная маска, не скользящая защитная обувь, каска или средства защиты органов слуха, которые используются в соответствующих условиях, уменьшают вероятность получения травм.

• Не допускайте непреднамеренного запуска электроинструмента. Перед подключением к источнику питания и/или аккумулятору, поднятием или переносом электроинструмента убедитесь, что выключатель/выключатель находится в выключенном состоянии.

Перемещение электроинструмента, когда палец находится на выключателе /выключателе, или включение питания электроинструментов с включенным выключателем/ выключателем может стать причиной несчастного случая.

• Перед включением, необходимо убрать из вращающихся частей электроинструмента все дополнительные ключи и приспособления. Ключ, оставленный во вращающейся части электроинструмента, может быть причиной серьезных травм.

• Не предпринимайте чрезмерных усилий. Всегда сохраняйте устойчивое положение и равновесие. Это позволяет лучше контролировать электроинструмент в непредвиденных ситуациях.

• Носите соответствующую одежду. Не надевайте свободную одежду или украшения. Держите волосы, одежду и перчатки вдали от движущихся деталей. Свободная одежда, украшения или длинные волосы могут быть захвачены подвижными частями электроинструмента, что станет причиной серьезных травм.

• Если в конструкции электроинструмента предусмотрена возможность для подключения пылеулавливающих и пылесборных устройств, убедитесь, что они подключены и правильно используются. Использование таких устройств уменьшает опасности, связанные с накоплением пыли.

• Всегда будьте осторожны, не игнорируйте принципы безопасной работы с электроинструментом из-за знаний и опыта, полученных вследствие частого пользования электроинструментом. Неосторожное действие может незамедлительно привести к серьезным травмам.



Предупреждение! Во время работы электроинструменты могут создавать электромагнитные поле. При определенных обстоятельствах такое поле может создавать помехи активным или пассивным медицинским имплантам. Чтобы снизить риск серьезной или смертельной травмы,

смертельной травмы, перед использованием электроинструмента рекомендуем людям с медицинскими имплантами проконсультироваться с врачом и изготовителем медицинского импланта.

Использование и обслуживание электроинструмента

- Люди с недостаточными психофизическими или умственными способностями и дети не могут управлять электроинструментом, если человек, ответственный за их безопасность, не контролирует их или не инструктирует об использовании электроинструмента.
- Не перегружайте электроинструмент. Используйте электроинструмент, который соответствует вашей цели применения. Соответствующий электроинструмент будет работать лучше и безопаснее с той производительностью, для которой он был спроектирован.
- Перед выполнением каких-либо настроек, сменой принадлежностей или хранением электроинструментов – отсоедините вилку от источника питания и / или аккумулятор от электроинструмента. Эти меры безопасности снижают риск случайного запуска электроинструмента.
- Храните неиспользуемые электроинструменты в недоступном для детей месте и не разрешайте лицам, которые не ознакомились с электроинструментом или этими инструкциями, использовать электроинструмент. Электроинструменты опасны в руках неподготовленных пользователей.
- Следите за электроинструмента. Проверьте осевое биение и надежность соединения подвижных деталей, а также любые неисправности, которые могут вывести электроинструмент из строя. Неисправный электроинструмент необходимо отремонтировать перед использованием. Многие несчастные случаи возникают из-за плохого состояния электроинструмента.
- Режущие инструменты должны содержаться в чистоте и быть хорошо заточенными. Правильно установленные режущие инструменты с острыми режущими кромками уменьшают возможность заклинивания и облегчают управление электроинструментом.
- Используйте электроинструмент, принадлежности, насадки и т. п. в соответствии с инструкциями, принимая во внимание условия работы и выполняемые работы. Использование электроинструмента для операций, для которых он не предназначен, может привести к опасной ситуации.
- Поддерживайте рукоятки и поверхности захвата сухими, чистыми и свободными от масла и смазки. Скользкие рукоятки и поверхности захвата препятствуют безопасному обращению с электроинструментом и управлению им в неожиданных ситуациях.
- Обратите внимание, что при работе с электроинструментом необходимо правильно держать вспомогательную рукоятку; выполнение этого требования облегчает управление электроинструментом. Таким образом, правильное удержание электроинструмента может снизить риск несчастных случаев или травм.

Техническое обслуживание

- Обслуживание Вашего электроинструмента должно производиться квалифицированными специалистами с использованием рекомендованных запасных частей. Это дает гарантию, того что безопасность Вашего электроинструмента будет сохранена.
- Соблюдайте инструкции по смазке, а также рекомендации по замене аксессуаров.

Инструкция по технике безопасности при выполнении всех видов распиловочных работ.



ОПАСНОСТЬ! Не подносите руки к рабочей зоне и пильному диску. Удерживайте одной рукой электроинструмент за рукоятку, а второй рукой за дополнительную рукоятку или корпус двигателя. Если вы удерживаете электроинструмент обеими руками, опасность получения травмы от пильного диска отсутствует.

- Не касайтесь нижней части заготовки. Защитное устройство не сможет обеспечить защиту от пильного диска под заготовкой.
- Установите глубину пропила в соответствии с толщиной заготовки. Ниже заготовки может выступать меньше половины целого зуба пильного диска.
- Никогда не удерживайте заготовку, предназначенную для распиловки руками, и не кладите ее на ногу. Закрепите заготовку на устойчивой опоре. Чтобы уменьшить степень негативного воздействия электроинструмента на оператора, вероятность заклинивания пильного диска и потерю контроля, важно правильно удерживать циркулярную пилу, а обрабатываемую заготовку зафиксировать.
- Во время выполнения работ, в ходе которых пильный диск может касаться скрытой проводки или собственного шнура, держите электроинструмент только за изолированные поверхности на рукоятках. При контакте с проводом под напряжением в металлических деталях электроинструмента также возникает напряжение, что может стать причиной поражения оператора электрическим током.
- Для продольной резки всегда используйте направляющую планку или прямую направляющую. Это повышает точность распиловки и снижает вероятность заклинивания пильного диска.
- Всегда используйте пильные диски с правильным размером и формой посадочного отверстия. При работе пильные диски с несоответствующей посадкой, будут иметь радиальное или осевое биение, что приведет к повышенной вибрации и может привести к потере контроля над электроинструментом.
- Никогда не используйте неподходящие / поврежденные шайбы или болты для крепления пильного диска. Использование специальных шайб и болтов гарантирует безопасную и эффективную работу электроинструмента.

Дополнительные меры безопасности при работе с торцовочной пилой.

- 1.** Если кабель питания поврежден, то во избежание поражения электрическим током его должен заменить изготовитель, его технический представитель или другой квалифицированный специалист.
- 2.** При помощи данной пилы можно распилить только дерево или такие материалы, как МДФ-плиты. Другие материалы могут привести к поломке пилы.
- 3.** Никогда не используйте некачественные пильные диски для пилы. Используйте только пильные диски правильного размера.
- 4.** Позвольте пильному диску набрать максимальную скорость вращения, прежде чем приступить к распилу.
- 5.** Не используйте поврежденные или изношенные пильные диски.
- 6.** Убедитесь, что направление стрелки, указанной на пильном полотне, совпадает с направлением вращения двигателя.
- 7.** Убедитесь, что подвижные щитки перемещаются свободно и без заклинивания.
- 8.** Никогда не разрезайте слишком маленькие заготовки, которые невозможно надежно удерживать рядом с линейкой так, чтобы рука была на безопасном расстоянии от пильного диска.
- 9.** Регулярно проверяйте крепежный болт пильного диска.
- 10.** Никогда не используйте устройство, если какие-либо части его корпуса повреждены или отсутствуют.
- 11.** Не запускайте пилу, если пильный диск находится в заготовке.
- 12.** Прежде чем извлекать застрявший материал или обрезки из области пильного полотна, дождитесь полной остановки пильного диска.
- 13.** Прежде чем приступить к распилу, дайте пильному диску поработать без нагрузки несколько секунд. Если устройство издает странные звуки или вибрирует, немедленно выключите его и отсоедините от сети питания. Выясните причину или проконсультируйтесь со своим продавцом.
- 14.** Убедитесь, что все крепления надежно затянуты.
- 15.** Никогда не пытайтесь резать, удерживая устройство только руками. Следите за тем, чтобы заготовка была надежно прижата к линейке и поверхности верстака.
- 16.** Отключите от электросети, опустите рукоятку пилы. Удерживая пильный диск в наивысшем положении, поверните его рукой, чтобы убедиться, что оно свободно прокручивается. Повторите данную процедуру при всех возможных углах наклона торцовочной пилы.
- 17.** Убедитесь, что для заготовки имеется достаточно места, чтобы сдвигаться при разрезании. В противном случае это может привести к застреванию заготовки на пильном диске.
- 18.** Убедитесь, что неровные или круглые фрагменты заготовки имеют достаточно места для перемещения или поворотов, чтобы избежать застревания пильного диска.
- 19.** Перед запуском устройства не забудьте извлечь все регулировочные и гаечные ключи.

20. Во время работы устройства держите руки подальше от места распила.
21. Перед использованием убедитесь, что защитное ограждение находится в рабочем состоянии. Не используйте устройство, если щиток не достаточно быстро закрывает пильный диск.
22. Не привязывайте и фиксируйте щиток в открытом положении.
23. Используйте только пильные диски с правильным размером отверстия для шпинделя.
24. Не используйте пильные диски, не соответствующие техническим характеристикам, указанным в данном руководстве пользователя.
25. Не используйте пильные диски, изготовленные из быстрорежущей стали.
26. Не режьте через винты и гвозди. Перед работой проверьте заготовку на наличие гвоздей и винтов.
27. Для всех электроинструментов с напряжением 230-240 В используйте устройство защитного отключения (УЗО). Это поможет уменьшить риск поражения электрическим током в случае замыкания на землю или короткого замыкания.
28. При использовании удлинительного кабеля убедитесь, что он полностью размотан, и его длина не превышает 30 м. Кабели длиной более 30 м снижают производительность устройства из-за падения напряжения.
29. Всегда используйте соответствующее средство индивидуальной защиты, необходимые для работы с данным устройством. Всегда проверяйте, чтобы средства защиты были в хорошем состоянии.
30. Обеспечивайте адекватное общее или местное освещение.
31. Убедитесь, что торцовочная пила надежно закреплена на верстаке. Всегда прижимайте заготовки к столу пилы.
32. Всегда стойте с одной стороны при работе с пилой.
33. Используйте только пильные диски, рекомендованные производителем, отвечающие стандарту EN 847-1.
34. Если вставка стола повреждена или изношена, замените его в авторизованном сервисном центре.
35. Уберите из рабочей зоны все тряпки, одежду, провода и веревки.
36. При использовании пилы щитки должны быть всегда установлены, находится в хорошем состоянии и в рабочем положении.
37. Следите за тем, чтобы на полу не было сыпучих материалов, например стружки и обрезков.
38. Проверяйте соответствие скорости на пильном диске скорости, обозначенной на самой пиле.
39. **Предупреждение!** Воздерживайтесь от удаления обрезков или других частей заготовки с обрабатываемой области, когда устройство работает, а пильная рама не находится в положении покоя.
40. Торцовочную пилу можно безопасно переносить за основную рукоятку, но только если она отключена от сети питания и закреплена в заблокированном положении.
41. При скашивании кромок проверяйте надежность закрепления поручня.
42. При резке длинных заготовок, которые выступают за пределы верстака, надежно закрепите их с обеих сторон на уровне высоты столешницы. Опоры должны быть расположены таким образом, чтобы заготовка не упала на землю при резке.

- 43.** При необходимости, используйте индивидуальные средства защиты, такие как:
- средства защиты слуха во избежание его потери;
 - защитные очки;
 - маску для лица или респиратор, чтобы снизить риск вдыхания вредной пыли;
 - защитные перчатки для работы с пыльными полотнами и грубыми материалами (рекомендуется закреплять диск в держателе везде, где это применимо).
- 44.** Для разрезания дерева используйте рекомендованные пыльные диски. Не используйте другие диски для разрезания дерева.
- 45.** Предупреждение. Не используйте пилу для распила тех материалов, для которых она не предназначена.
- 46.** Проверяйте соответствие используемых прокладок и шпиндельных колец области назначения, указываемой производителем.
- 47.** Данная модель пилы оборудована лазерным указателем. Избегайте прямого и отраженного попадания лазерного излучения в глаза.
- 48.** Удерживайте пилу за изолированные поверхности захвата, так как рабочий инструмент при выполнении операции может прикоснуться к скрытой проводке или к кабелю пилы. При прикосновении рабочего инструмента к находящемуся под напряжением проводу доступные металлические части пилы могут попасть под напряжение и вызвать поражение оператора электрическим током.

АВАРИЙНЫЕ СИТУАЦИИ

Ознакомьтесь с правилами использования этого изделия, прочитав настоящее руководство. Запомните инструкции по технике безопасности и точно соблюдайте их. Это поможет предотвратить риск и опасности.

- 1.** Будьте внимательны, пользуясь этим инструментом, чтобы своевременно определить и устранить риски. Быстрое вмешательство может предотвратить серьезные травмы или нанесение материального ущерба.
- 2.** При любой неисправности выключайте инструмент и отсоединяйте его от источника питания. Прежде чем снова использовать инструмент, отдайте его на проверку квалифицированному специалисту и при необходимости отремонтируйте.

ОСТАТОЧНЫЕ РИСКИ

Несмотря на использование электроинструмента в соответствии с инструкциями, не удастся устранить все остаточные риски. Следующие виды рисков могут возникнуть в связи с особенностями схемы и конструкции инструмента:

- 1.** Повреждение легких, если не используется подходящий респиратор.
- 2.** Потеря слуха в результате отсутствия надлежащей защиты органов слуха.
- 3.** Ущерб здоровью, вызванный вибрацией рук, если оборудование используется в течение продолжительного периода или должным образом не удерживается и не обслуживается.



Предупреждение! Этот инструмент создает во время работы электромагнитное поле! Это поле в определенных обстоятельствах может мешать работе активных или пассивных медицинских имплантатов. Чтобы сократить риск серьезных или смертельных травм, перед использованием этого изделия лица с медицинскими имплантатами должны проконсультироваться с врачом и производителем медицинского имплантата.

СБОРКА

Предупреждение! Чтобы предотвратить случайное включение инструмента и получение серьезной травмы, всегда собирайте торцовочную пилу ПОЛНОСТЬЮ, ПРЕЖДЕ ЧЕМ подключать ее к электросети. ВСЕГДА отключайте пилу от электросети, когда устанавливаете части устройства, проводите регулировку, установку или замену пильных дисков, а также когда пила не используется.

Чтобы предотвратить случайное включение инструмента и получение серьезной травмы, всегда собирайте пилу ПОЛНОСТЬЮ, ПРЕЖДЕ ЧЕМ подключать ее к электросети. ВСЕГДА отключайте пилу от электросети, когда устанавливаете части устройства, проводите регулировку, установку или замену пильных дисков, а так же когда пила не используется.

Откройте упаковку и осторожно извлеките пилу за ручку для переноски. Удалите упаковочный материал и транспортировочные крепления (при наличии).

Поместите пилу на устойчивую плоскую рабочую поверхность. Осмотрите изделие на наличие повреждений. О любых повреждениях следует немедленно сообщить продавцу или транспортной компании.

Полностью вытяните защиту от опрокидывания и закрепите ее шестигранным ключом (входит в комплект поставки).

Установка мешка-стружкосборника

Пила оснащена мешком для сбора опилок и стружки. Для его установки, сожмите металлическое кольцо на мешке, оденьте на патрубок. Для удобной очистки от опилок и стружки, мешок снабжен молнией.

Для более эффективного пылеудаления используйте промышленный пылесос.

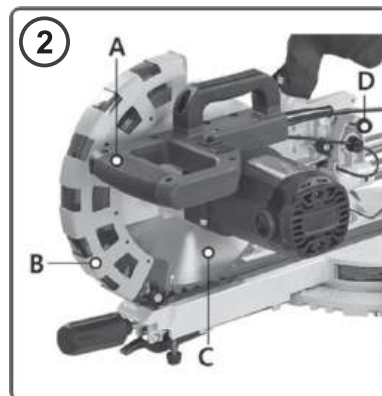


Регулировка подвижного защитного кожуха

Подвижный защитный кожух В (рис.2) защищает от случайного контакта с пильным диском и от разлетающейся стружки.

Для проверки работоспособности защитного кожуха, за рукоятку А опустите пильный узел вниз, отжав штифт блокировки D. В этом положении защитный кожух В должен обеспечивать свободный доступ к пильному диску С и не касаться других частей пилы.

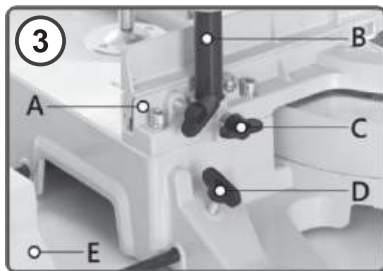
При перемещении пильного узла вверх в исходное положение, защитный кожух должен автоматически закрыть пильный диск.



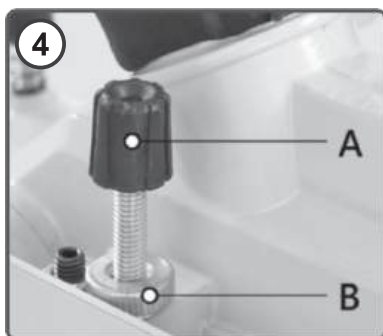
СБОРКА**Регулировка боковых расширений и установка струбицы**

Боковые расширения рабочего стола E (рис.3) всегда должны быть закреплены и использоваться во время работы.

Для регулировки боковых расширений, ослабьте винты D, установите расширения E на необходимом расстоянии, затем снова затяните винты D. Струбицу B можно закрепить слева или справа на внутренней стороне упора A. Вставьте струбицу в специальное отверстие и закрепите ее винтом фиксации C.

**Настройка ограничителя глубины пропила**

Глубину пропила можно плавно регулировать винтом A (рис.4). Для этого ослабьте гайку с накаткой B. Вращайте винт A, чтобы установить необходимую глубину резания. Затем снова затяните гайку с накаткой B. Проверьте настройку, выполнив пробный пропил.

**Настройка лазерного указателя**

Внимание! Не смотрите на лазерный луч и не направляйте его на окружающих людей. Работайте в защитных очках.

Пила оснащена лазерным указателем C (рис.5) для более точного реза (позиционирования заготовки).

Для регулировки направления лазерного указателя, включите его, нажав на кнопку включения лазера A. Отверните винты D и снимите переднюю крышку B. Ослабьте винты E и перестановите лазер, перемещая его в сторону, пока лазерный луч не коснется зубьев пильного диска. Установите переднюю крышку B.

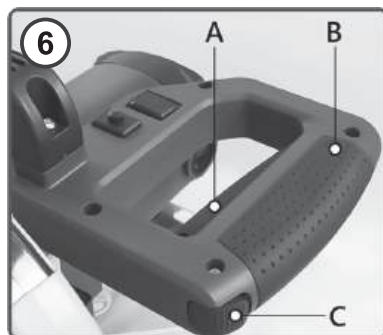


ЭКСПЛУАТАЦИЯ

ВНИМАНИЕ! Перед началом работы проверьте электроинструмент на предмет возможных повреждений. Проверьте правильную установку всех элементов, свободный ход и исправность подвижных частей. Обязательно проверьте затяжку всех винтов электроинструмента и настройте все регулировки. Проверьте и, при необходимости, проведите дополнительную настройку углов реза. Обращаем Ваше внимание, что пила отрегулирована и настроена на заводе-изготовителе, однако возможны незначительные отклонения ввиду транспортировки изделия.

Включение и выключение пилы

Для включения пилы, на рукоятке В (рис.6) отожмите кнопку блокировки включения С и нажмите выключатель А. Станок автоматически выполняет подъем пильного узла вверх за счет возвратной пружины. Не отпускайте рукоятку В после завершения резки, позвольте пильному узлу медленно двигаться вверх, прикладывайте легкое сопротивление. Для выключения пилы отпустите выключатель А.

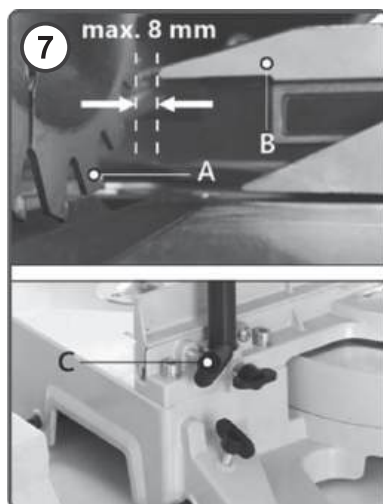


! Оператор станка должен использовать СИЗ. Он не должен находиться в плоскости вращения пильного диска. Рядом с пилой не должны находиться посторонние.

Выполнение прямого реза

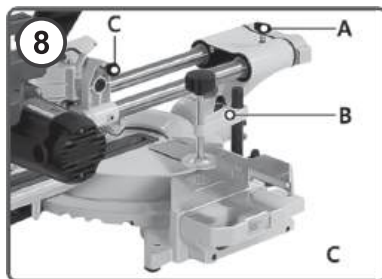
Для выполнения прямого реза, накладка упора В (рис.7) должна быть зафиксирована во внутреннем положении. Для этого открутите установочные винты С и установите накладку упора В так, чтобы расстояние между накладкой и пильным диском А не превышало 8 мм, и они не касались друг друга. Переместите пильный узел в верхнее положение.

Поместите заготовку, на рабочий стол и зафиксируйте струбциной В (рис. 8), чтобы предотвратить ее перемещение во время резки.



При ширине заготовки менее 100 мм

Ослабьте винт фиксации А. За рукоятку переместите пильный узел от себя до упора и затяните винт фиксации А. Запустите электродвигатель см. «Включение и выключение пилы». Разблокируйте пильный узел, отжав штифт блокировки С. Равномерно перемещайте пильный узел с легким давлением вниз, пока пильный диск полностью не прорежет обрабатываемую деталь.

**При ширине заготовки более 100 мм**

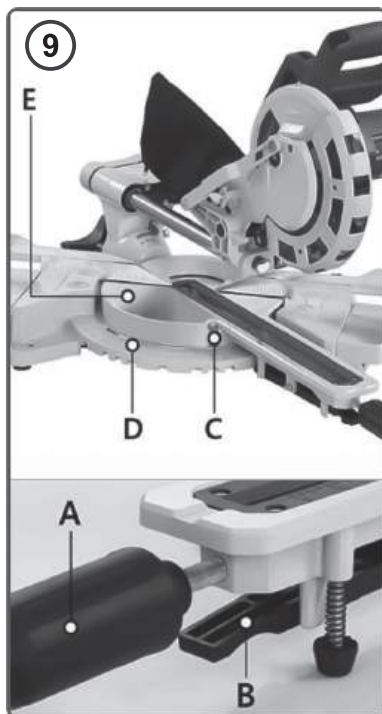
Убедитесь, что винт фиксации А ослаблен и пильный узел может свободно двигаться. За рукоятку переместите пильный узел на себя до упора. Запустите электродвигатель см. «Включение и выключение пилы». Разблокируйте пильный узел, отжав штифт блокировки С.

Опускайте пильный узел до самого низа, прилагая устойчивое и легкое давление. Теперь медленно и равномерно надавливайте на пильный узел в направлении от себя, пока пильный диск полностью не прорежет заготовку.

Выполнение прямого реза под углом при повороте рабочего стола

Пила используется для поперечных пропилов под углом $-45^{\circ} \dots 0^{\circ} \dots +45^{\circ}$ по отношению к параллельному упору, за счет подвижного рабочего стола.

Ослабьте ручку фиксации поворота стола А (рис.9), потяните вверх рычаг поворота стола В и установите рабочий стол Е под желаемым углом, ориентируясь на указатель С и шкалу D. Затяните ручку фиксации А, чтобы зафиксировать рабочий стол Е. Выполните пропил см. «Выполнение прямого реза».

**Выполнение косого реза при наклоне пильного узла**

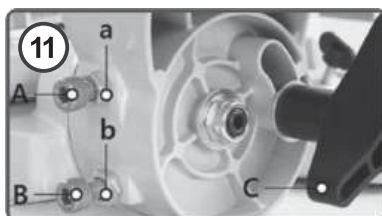
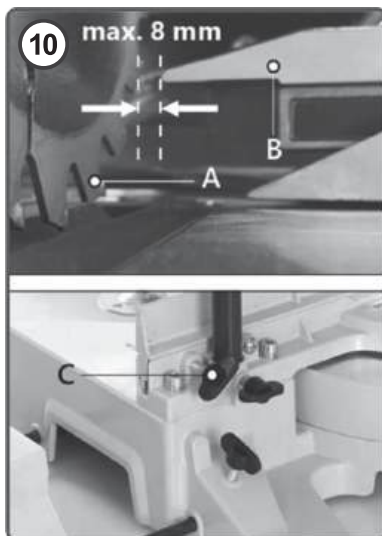
Торцовочная пила может использоваться для выполнения косых пропилов под углом $0-45^{\circ}$ по отношению к рабочей поверхности, за счет наклона пильного узла. За рукоятку опустите пильный узел и зафиксируйте штифтом блокировки С (рис.8). Зафиксируйте поворотный рабочий стол в положении 0° см. «Выполнение реза под углом при повороте рабочего стола».

Выполнение косого реза при наклоне пильного узла

Торцовочная пила может использоваться для выполнения косых пропилов под углом $0-45^\circ$ по отношению к рабочей поверхности, за счет наклона пильного узла. За рукоятку опустите пильный узел и зафиксируйте штифтом блокировки С. Зафиксируйте поворотный рабочий стол в положении 0° см. «Выполнение реза под углом при повороте рабочего стола».

Для резки под углом (пильный узел наклонен) регулируемая накладка упора А (рис.10) с левой стороны должна быть зафиксирована во внешнем положении. Для этого, открутите установочный винт С. Накладка упора А должна быть закреплена достаточно далеко от внутреннего положения, чтобы расстояние между накладкой А и пильным диском В составляло минимум 8 мм, и они не касались друг друга. Правая сторона параллельного упора должна находиться во внутреннем положении.

Ослабьте ручку фиксации угла наклона С (рис. 11), с помощью рукоятки опустите пильный узел на 45° влево. С помощью шестигранного ключа ослабьте контргайку (а) и установите регулировочный винт А так, чтобы угол между пильным диском и рабочим столом составлял точно 45° . Снова затяните контргайку (а).

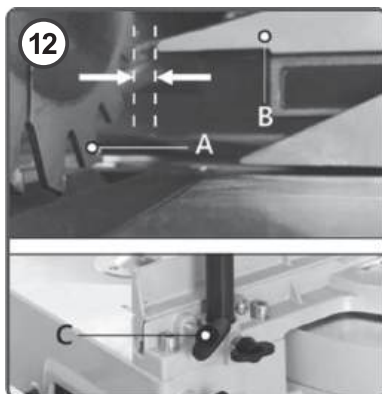


Переместите пильный узел в верхнее положение. Зафиксируйте подвижный рабочий стол в положении 0° . Ослабьте ручку фиксации угла наклона С, чтобы наклонить пильный узел влево, на желаемое значение угла на шкале. Выполните пропил см. «Выполнение прямого реза».

Выполнение комбинированного реза при повороте рабочего стола и наклоне пильного узла

Торцовочная пила может использоваться для выполнения косых пропилов под углом $0^\circ-45^\circ$ влево по отношению к рабочей поверхности и, в то же время, на $-45^\circ \dots 0^\circ \dots +45^\circ$ по отношению к параллельному упору - двойной срез под углом за счет поворота рабочего стола и наклона пильного узла (рис. 12).

Для выполнения такого среза следуйте инструкции «Выполнение реза под углом при повороте рабочего стола» и «Выполнение косого реза при наклоне пильного узла».



ОБСЛУЖИВАНИЕ

Пилу необходимо периодически проверять и обслуживать. Убедитесь, что шнур питания, внутренняя проводка, вилка и выключатель в хорошем состоянии. Перед каждым использованием проверяйте состояние и крепление пильного диска. Обслуживание должно выполняться квалифицированным специалистом с использованием оригинальных запасных частей.

Регулярно проверяйте фиксацию всех подвижных частей, защитного кожуха, механизма наклона, изменения угла и т. п. При ослаблении произведите затяжку соединения.

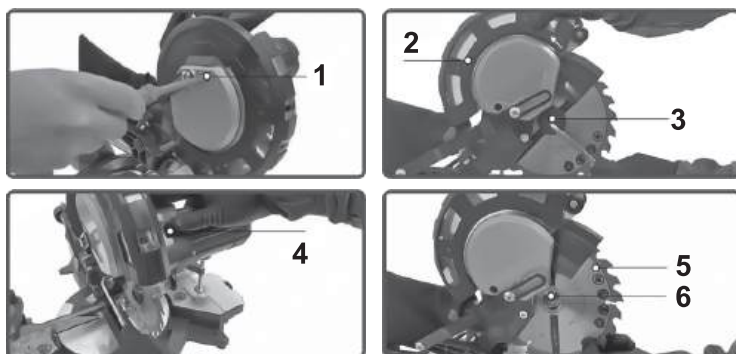


Убедитесь, что пила выключена и отсоединена от сети перед проведением обслуживания.

Замена пильного диска

Отожмите штифт блокировки пильного узла. За рукоятку поднимите пильный узел в верхнее положение. Ослабьте стопорный винт (п.1) с помощью отвертки. Не выкручивайте этот винт полностью. Поднимите подвижный защитный кожух (п.2) вверх, пока он не окажется над болтом фланца. Одной рукой вставьте шестигранный ключ во фланцевый болт (п.3). Удерживая шестигранный ключ, медленно закройте защитный кожух, пока он не коснется шестигранного ключа. Сильно нажмите на фиксатор вала пилы (п.4) и медленно поверните фланцевый болт по часовой стрелке (имеет обратную резьбу). Фиксатор вала пилы срабатывает не позднее одного поворота. Теперь, приложив немного больше усилий, открутите фланцевый болт по часовой стрелке и снимите внешний фланец. Снимите пильный диск (п.5) с внутреннего фланца (п.6) и потяните вниз. Тщательно очистите фланцевый болт, внешний и внутренний фланцы.

Установите и закрепите новый пильный диск в обратном порядке. Направление вращения пильного диска должно совпадать с направлением стрелки на корпусе. Прежде чем продолжить работу, убедитесь, что все предохранительные устройства находятся в хорошем рабочем состоянии. Каждый раз при замене пильного диска проверяйте, свободно ли он вращается во вставке стола, как в перпендикулярном положении, так и под углом 45°.



Замена вставки стола

Если вставка стола повреждена, то есть опасность застревания мелких предметов между вставкой и пильным диском и блокировкой пильного диска.

Немедленно замените поврежденную вставку!

- Открутите винты на вставке стола. При необходимости поверните поворотный рабочий стол и наклоните пильный узел.
- Снимите вставку стола.
- Вставьте новую вставку стола и затяните винты.

Очистка

Регулярно очищайте изделие от скопившихся опилок. Поверхности пилы и её подвижные части очищайте чистой мягкой тканью или щеткой.

После завершения очистки или обслуживающих работ все защитные устройства и ограждения следует немедленно установить на пилу. Неисправные защитные устройства следует заменить. При чистке пластика не используйте агрессивные средства.

Производите регулярную проверку и очистку щеткодержателей. Для этого открутите крышки щеткодержателей и проверьте наличие свободного хода щеток в каналах, продуйте и при необходимости произведите очистку. Затрудненный ход щеток может привести к выходу электродвигателя из строя.

Перед запуском торцовочной пилы проверяйте не загрязнен ли кожух пильного диска. Удалите пыль и опилки при помощи щеточки или иного устройства.

Смазка

Ежемесячно проверяйте редуктор и при необходимости добавляйте небольшое количество белой литиевой смазки.

Чтобы пила всегда была в хорошем рабочем состоянии и для продления срока ее службы, регулярно смазывайте ее подвижные части. Проводите техническое обслуживание (смазку, чистку и т. д.). Смазывайте вращающиеся части один раз в месяц. Не смазывайте электродвигатель маслом.

Осмотр и замена щеток

Проверьте угольные щетки после первых 50 часов работы в случае нового изделия или после установки новых щеток. После проведения первой проверки повторяйте проверку каждые 10 часов работы.

Если угольный элемент изношен до длины 6 мм, или если пружина или контактный провод сгорели или повреждены, необходимо заменить обе щетки. Если после снятия щеток окажется, что их можно использовать заново, их можно переустановить.

ТЕХНИЧЕСКОЕ ОБСЛУЖИВАНИЕ

Предупреждение! Обязательным условием для долгосрочной и безопасной эксплуатации электроинструмента является его содержание в чистоте.

1. После завершения регулировки, настройки и обслуживания убедитесь, что все ключи извлечены из устройства, и что все винты, болты и другие крепления надежно затянуты.
2. Не допускайте засорения вентиляционных отверстий инструмента, регулярно прочищайте их. Иногда через вентиляционное отверстие можно увидеть искры. Это нормально и не повредит электроинструмент.
3. Регулярно проверяйте отсутствие пыли или инородных частиц на решетке рядом с двигателем и вокруг выключателя. Для удаления скопившейся пыли используйте мягкую щетку.
4. Для защиты глаз во время очистки используйте защитные очки.
5. Если корпус пилы требует чистки, протрите его мягкой влажной тканью. Разрешается использовать мягкое моющее средство, кроме спиртосодержащих жидкостей, бензина или другого очистителя.
6. Не используйте щелочи для чистки пластмассовых деталей.
7. **ВНИМАНИЕ!** Не допускайте попадания воды на пилу.
8. Периодически смазывайте трущиеся части электроинструмента для продления срока его службы.
9. Храните устройство, инструкцию и принадлежности в надежном месте. Так вы всегда будете иметь под рукой всю информацию и детали.
10. Регулярно осматривайте кабель питания инструмента и все используемые удлинительные кабели для выявления повреждений. Если кабель питания требует замены, во избежание поражения электрическим током указанную процедуру должен выполнять изготовитель, его представитель или персонал авторизованного сервисного центра. Замените поврежденные удлинительные кабели.

Общий осмотр

1. Регулярно проводите проверку затяжки всех фиксирующих винтов. Вибрация может ослабить их. Обращайте особое внимание на внешний фланец. При наличии вибрации с течением времени затяжка винтов может ослабнуть.
2. Регулярно осматривайте кабель питания устройства и все используемые удлинительные кабели для выявления повреждений. Если кабель питания требует замены, во избежание поражения электрическим током указанную процедуру должен выполнять изготовитель, его представитель или персонал авторизованного сервисного центра. Замените поврежденные удлинительные кабели.
3. Если угольные щетки должны быть заменены, это должен сделать квалифицированный специалист по ремонту (всегда заменяйте две щетки одновременно).

УСТРАНЕНИЕ НЕИСПРАВНОСТЕЙ

Внимание! Для вашей собственной безопасности никогда не производите демонтаж/монтаж/замену деталей или аксессуаров электроинструмента во время работы устройства. В случае неисправности или повреждений электроинструмента обращайтесь в ремонт только в специализированные сервисные центры. Некоторые виды неисправностей вы сможете выявить и исправить самостоятельно исходя из советов приведенных в таблице ниже:

НЕИСПРАВНОСТЬ	ВОЗМОЖНАЯ ПРИЧИНА	СПОСОБ УСТРАНЕНИЯ
Выключатель включен, но двигатель не работает	<ol style="list-style-type: none"> 1. Неплотное соединение сетевого шнура. 2. Выключатель неисправен. 3. Поврежден сетевой шнур. 	<ol style="list-style-type: none"> 1. Проверьте соединение. 2. Замените выключатель. 3. Осмотрите сетевой шнур на предмет видимых повреждений. Замените сетевой шнур.
Выключатель включен, двигатель не работает или работает очень медленно, посторонние шумы	<ol style="list-style-type: none"> 1. Нарушение контакта выключателя. 2. Повреждение частей редуктора. 3. Чрезмерная нагрузка на инструмент. 	<ol style="list-style-type: none"> 1. Замените выключатель. 2. Обратитесь в сервисный центр. 3. Не перегружайте инструмент во время выполнения задачи.
Устройство перегревается	<ol style="list-style-type: none"> 1. Попадание посторонних объектов внутрь двигателя. 2. Перекрытие вентиляционных отверстий. 3. Отсутствие или недостаточное количество смазки. 4. Чрезмерная нагрузка на инструмент. 	<ol style="list-style-type: none"> 1. Удалите посторонние объекты. 2. Убедитесь, что вентиляционные отверстия ничем не заблокированы. 3. Замените смазку. 4. Не перегружайте инструмент во время выполнения задачи.
Сильное искрение	<ol style="list-style-type: none"> 1. Короткое замыкание ротора. 2. Угольные щетки изношены или повреждены. 3. Износ коллектора. 	<ol style="list-style-type: none"> 1. Необходимо заменить ротор. Обратитесь в сервисный центр. 2. Проверьте угольные щетки. При необходимости замените их. 3. Необходимо заменить ротор. Обратитесь в сервисный центр.

Внимание! Все виды ремонта и технического обслуживания должны производиться квалифицированным персоналом уполномоченного сервисного центра.

ХРАНЕНИЕ И ТРАНСПОРТИРОВКА

- Храните электроинструмент в безопасном и защищенном от влаги месте, вдали от детей.
- Запрещается хранить устройство вблизи кислот, щелочей и других агрессивных химических веществ.
- При транспортировке складывайте устройство в оригинальную упаковку или подходящий по размерам ящик с плотными стенками.
- Не допускайте падения при транспортировке и складирования изделия.

СВЕДЕНИЯ О КВАЛИФИКАЦИИ ОБСЛУЖИВАЮЩЕГО ПЕРСОНАЛА

Работать с аппаратом разрешается только пользователям, которые прочитали инструкцию по эксплуатации. Ни в коем случае нельзя доверять управление устройством детям. Данный аппарат не предназначен для использования лицами с пониженными физическими, сенсорными или умственными способностями или при отсутствия у них жизненного опыта или знаний. Ремонты должны производиться только квалифицированными специалистами в авторизованных сервисных центрах.

КРИТЕРИИ ПРЕДЕЛЬНЫХ СОСТОЯНИЙ

Критериями предельного состояния изделия считаются поломки (износ, коррозия, деформация, старение, трещины или разрушения) узлов и деталей или их совокупность при невозможности их устранения в условиях авторизованных сервисных центрах оригинальными деталями или экономическая нецелесообразность проведения ремонта. Устройство и его детали, вышедшие из строя и не подлежащие ремонту, необходимо сдать в специальные приёмные пункты по утилизации.

УТИЛИЗАЦИЯ

Аппарат собран из современных и безопасных материалов. Однако, в его конструкции могут содержаться материалы, не воспринимаемые природной средой. Проконсультируйтесь у местной службы по поводу конкретной утилизации отработавшего срок службы аппарата и расходных материалов. Для некоторых частей аппарата может потребоваться специальная утилизация.

СВЕДЕНИЯ О ДЕКЛАРАЦИИ О СООТВЕТСТВИИ

Изделие соответствует требованиям ТР ТС 004/2011 «О безопасности низковольтного оборудования», ТР ТС 010/2011 «О безопасности машин и оборудования», ТР ТС 020/2011 «Электромагнитная совместимость технических средств».

ГАРАНТИЙНЫЕ ОБЯЗАТЕЛЬСТВА

Гарантийный срок на оборудование "PARTISAN" составляет 1 (один) год. Началом гарантийного срока изделия является дата продажи инструмента, а подтверждением — правильно заполненный гарантийный талон, наличие товарного чека или документа, заменяющего его. Для осуществления гарантийного обслуживания вам необходимо обратиться в ближайший сервисный центр, осуществляющий ремонт нашего инструмента. При сдаче инструмента в сервисный центр нужно представить его в чистом виде с указанием дефекта, в оригинальной упаковке, с инструкцией по эксплуатации и заполненным гарантийным талоном, а также товарным чеком или документом, заменяющим его. Подробные условия гарантийных обязательств смотрите в гарантийном талоне. Срок службы изделия при правильном его эксплуатации составляет 3 года.

Дата изготовления товара указывается отдельно, либо закодирована в серийном номере изделия: первые две цифры — месяц, следующие четыре — год изготовления.

Телефоны сервисных центров смотрите в гарантийном талоне или на сайте.

ПРОИЗВОДИТЕЛЬ:

PARTISAN INDUSTRYSARL.
Chemin du Littoral,
13016 Marseille, France

ИЗГОТОВИТЕЛЬ:

YONGKANG POWERTEC IMPORT & EXPORT CO., LTD.;
место нахождения: 28th Floor, Jinbi Mansion, Hardware Headquarters Center,
Yongkang, Zhejiang, Китай

Импортер в Республике Беларусь: ООО «ЭЛАНДБЕЛИМПОРТ»
г. Минск, ул. Будславская, 23/1, комн. 2
тел.: +375 17 2342598
info@eland.by
www.eland.by

PARTISAN
INDUSTRY

ТОРЦОВОЧНАЯ
ПИЛА

PSM-22/255L

PSM-210.1

PSM-305.1

PARTISAN
INDUSTRY

PARTISAN INDUSTRY SARL.
Chemin du Littoral, 13016
Marseille, FRANCE
Tel: +33 967 27 57 49
Made in P.R.C.

CE EAC