

RU

УГЛОВАЯ ШЛИФМАШИНА



AG125-850 | AG125-950V | AG125-1100TV | AG125-1250TV

PARTISAN
INDUSTRY

ИНСТРУКЦИЯ

УВАЖАЕМЫЙ ПОКУПАТЕЛЬ!

Выражаем Вам признательность за выбор и приобретение техники PARTISAN, отличающейся высокой надежностью и эффективностью в работе. Мы уверены, что наше изделие будет надежно служить Вам в течение многих лет.

Пожалуйста, обратите Ваше внимание на то, что эффективная и безопасная работа, также надлежащее техническое обслуживание возможно только после внимательного изучения Вами данного руководства пользователя.

При покупке рекомендуем Вам проверить комплектность поставки и отсутствие возможных повреждений, возникших при транспортировке или хранении на складе продавца. Изображенные, описанные или рекомендованные в данном руководстве принадлежности не в обязательном порядке могут входить в комплект поставки.

Проверьте также наличие гарантийного талона, дающего право на бесплатное устранение заводских дефектов в период гарантийного срока. На талоне должна присутствовать дата продажи, штамп магазина и разборчивая подпись продавца.

Внимательно прочитайте настоящее руководство и следуйте его указаниям.

Храните данное руководство в надежном месте.

СОДЕРЖАНИЕ

1. НАЗНАЧЕНИЕ	4
2. УСТРОЙСТВО	5
3. ТЕХНИЧЕСКИЕ ХАРАКТЕРИСТИКИ	6
4. КОМПЛЕКТ ПОСТАВКИ	6
5. УКАЗАНИЯ ПО РАБОТЕ С ИНСТРУМЕНТОМ	7
6. ТЕХНИКА БЕЗОПАСНОСТИ	8
7. СБОРКА И ЭКСПЛУАТАЦИЯ	11-13
8. УХОД И ТЕХНИЧЕСКОЕ ОБСЛУЖИВАНИЕ	14
9. ХРАНЕНИЕ И ТРАНСПОРТИРОВКА	15
10. УСТРАНЕНИЕ НЕИСПРАВНОСТЕЙ	16
11. СВЕДЕНИЯ О КВАЛИФИКАЦИИ ОБСЛУЖИВАЮЩЕГО ПЕРСОНАЛА	17
12. КРИТЕРИИ ПРЕДЕЛЬНЫХ СОСТОЯНИЙ	17
13. УТИЛИЗАЦИЯ	17
14. СВЕДЕНИЯ О ДЕКЛАРАЦИИ О СООТВЕТСТВИИ	17
15. ГАРАНТИЙНЫЕ ОБЯЗАТЕЛЬСТВА	18

НАЗНАЧЕНИЕ

Шлифмашины угловые PARTISAN отличаются высокой прочностью и гарантированной надежностью. Данная модель предназначена для сухого шлифования и резки металла. При применении соответствующих насадок инструмент может также применяться для щеточной обработки.

Внимание! Данный электроинструмент не предназначен для использования лицами (включая детей) с пониженными физическими, чувственными или умственными способностями или при отсутствии у них жизненного опыта или знаний, если они не находятся под контролем или не проинструктированы об использовании прибора лицом, ответственным за их безопасность. Дети должны находиться под контролем для недопущения игры с электроинструментом.

При работе использовать наушники, перчатки, защитные очки, респиратор.

Устройство предназначено только для бытового применения. Максимальная продолжительность работы - до 3 часов в день с 10-минутным перерывом каждые 15 минут работы. Работа на низких оборотах более 5 минут запрещена! Далее инструменту следует дать поработать на максимальных оборотах не менее 3 минут (крыльчатка охлаждения находится на валу и интенсивность охлаждения напрямую зависит от скорости вращения вала).

Допустимый диапазон температуры окружающей среды, при котором можно пользоваться устройством: -10°C - +35°C.

Внимание! Долгая работа на низких оборотах двигателя - запрещена!



Внимательно изучите данную инструкцию по эксплуатации и техническому обслуживанию. Храните ее и передайте другому пользователю для ознакомления в случае передачи инструмента другому лицу.

ВАЖНАЯ ИНФОРМАЦИЯ

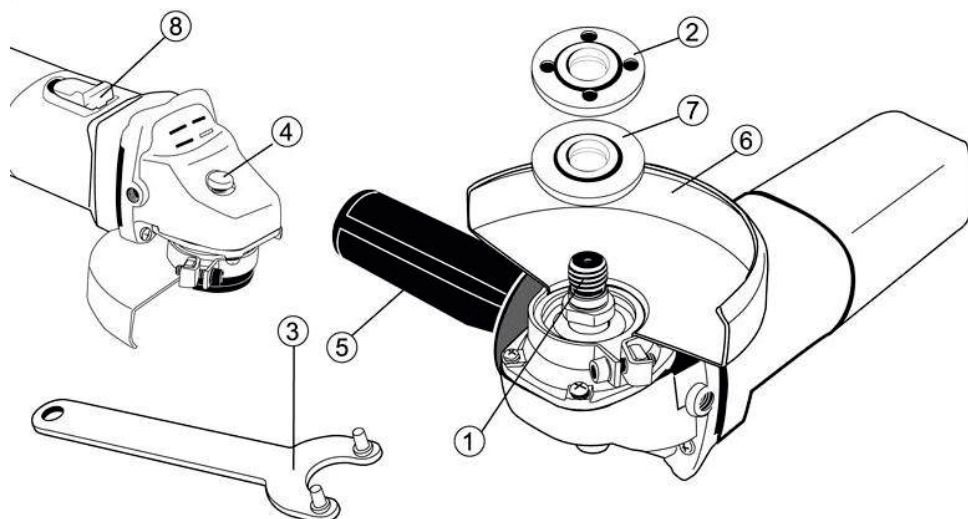
Данное оборудование не предназначено для профессионального (промышленного) использования.

При работе следует соблюдать следующие правила:

Напряжение в сети должно соответствовать значению, указанному на паспортной табличке инструмента.

Ремонты должны производиться только квалифицированными специалистами в авторизованных сервисных центрах «PARTISAN».

Вскрытие или разборка инструмента прекращает действие бесплатного гарантийного обслуживания (более подробно смотри в гарантийном талоне изделия).

УСТРОЙСТВО

1. Шпиндель
2. Прижимная шайба
3. Ключ для замены диска
4. Кнопка блокировки шпинделя
5. Дополнительная рукоятка
6. Защитный кожух
7. Посадочная шайба
8. Выключатель (может быть расположен сверху либо сбоку инструмента)

В связи с постоянной работой над улучшениями изделий, дизайн изделий может быть изменен без ухудшения его технических параметров и без предварительного уведомления.

ТЕХНИЧЕСКИЕ ХАРАКТЕРИСТИКИ

ПАРАМЕТРЫ	AG125-850	AG125-950V	AG125-1100TV	AG125-1250TV
ПИТАЮЩЕЕ НАПРЯЖЕНИЕ, В/Гц	220/50			
МОЩНОСТЬ ДВИГАТЕЛЯ, Вт	850	950	1100	1250
ЧИСЛО ОБОРОТОВ ХОЛОСТОГО ХОДА, об/мин.	500-11000	500-11000	500-11000	500-12000
ДИАМЕТР ОТРЕЗНОГО ДИСКА МАКС., мм	125			
ПОСАДОЧНЫЙ РАЗМЕР ДИСКА, мм	22,2			
РЕЗЬБА ШПИНДЕЛЯ, мм	M14			
КЛАСС ЗАЩИТЫ	IP20			
РЕГУЛИРОВКА СКОРОСТИ ВРАЩЕНИЯ	НЕТ	ДА	ДА	ДА
БЛОКИРОВКА КНОПКИ ВКЛЮЧЕНИЯ	ДА	ДА	НЕТ	НЕТ
БЛОКИРОВКА ШПИНДЕЛЯ ПРИ ЗАКЛИНИВАНИИ ДИСКА	ДА			

КОМПЛЕКТ ПОСТАВКИ:

Шлифмашина - 1 шт.

Кожух защитный - 1 шт.

Прижимная шайба - 1 шт.

Посадочная шайба - 1 шт.

Дополнительная рукоятка - 1 шт.

Ключ для замены диска - 1 шт.

Инструкция - 1 шт..



Ознакомьтесь со всеми указаниями по технике безопасности и инструкциями.



Одевайте защитные очки и приспособления для защиты органов слуха!



Берегите органы дыхания.
Носите пылезащитную маску.



Бережь от огня!



Осторожно! Нужна специальная утилизация! Запрещено выбрасывать данный предмет. Требуется специальная утилизация.



Не допускается контакта с водой.



Только для бытового применения.



Максимальная температура окружающей среды 40°C°.



Отключайте электроприбор от сети перед проведением монтажных и регулировочных работ.

Дополнительные правила безопасности при работе с инструментом:

Удерживайте машину за изолированные поверхности захвата, если режущий инструмент при работе может прикоснуться к скрытой проводке. При прикосновении режущего инструмента к находящемуся под напряжением проводу доступные металлические части ручной машины могут попасть под напряжение и вызвать поражение оператора электрическим током.

Держите машину за изолированные поверхности, предназначенные для удержания рукой, при выполнении операции, при которой возможен контакт крепежных элементов (закручиваемых шурупов или винтов) со скрытой проводкой. При их контакте с проводом, находящимся под напряжением, доступные для прикосновения металлические части машины оказываются под напряжением, в результате чего оператор может быть поражен электрическим током.

ПРАВИЛА ТЕХНИКИ БЕЗОПАСНОСТИ

Общие правила безопасности.

Внимание! Электроинструмент является оборудованием повышенной опасности. Пользуясь электроинструментом, чтобы не подвергаться опасности поражения током, травмы или возникновения пожара, следует СТРОГО соблюдать следующие основные правила техники безопасности.

Прочитайте и запомните эти указания до того, как приступите к работе с электроинструментом. Храните указания по технике безопасности в надёжном месте.

Рабочее Место.

Содержите рабочее место чистым и хорошо освещённым.

Загроможденные плохо освещённые рабочие места являются причиной травматизма.

Не используйте электроинструмент во взрывоопасных помещениях, таких, где присутствуют огнеопасные жидкости, газы, или пыль.

Электроинструменты создают искры, которые могут привести к возгоранию пыли или пара.

Держите детей, и посетителей на безопасном расстоянии от работающих электроинструментов.

Не отвлекайтесь - это может вызвать потерю контроля при работе и стать причиной травмы.

Электробезопасность.

Перед включением проверьте, соответствует ли напряжение питания вашего электроинструмента сетевому напряжению. Проверьте исправность кабеля, штепселя и розетки. В случае неисправности этих частей дальнейшая эксплуатация запрещается.

В устройстве применяется двойная изоляция в соответствии с требованиями EN60745:В. В связи с этим в проводе заземления нет необходимости.

Избегайте контакта тела с заземленными поверхностями типа труб, радиаторов, печей и холодильников. Риск удара током резко возрастает, если ваше тело соприкасается с заземленным объектом.

Если использование электроинструмента во влажных местах неизбежно, ток к электроинструменту должен подаваться через специальное устройство- прерыватель, отключающее электроинструмент при утечке. Резиновые перчатки электрика и специальная обувь далее увеличат вашу личную безопасность.

Не подвергайте электроинструмент воздействию дождя или влажным условиям. Вода, попавшая в электроинструмент, значительно увеличивает риск удара током.

Аккуратно обращайтесь с электрошнуром. Никогда не используйте шнур, чтобы нести электроинструмент или тянуть штепсель из розетки. Держите шнур вдали от высокой температуры, масляных жидкостей, острых граней или движущихся частей. Замените поврежденный шнур немедленно. Поврежденный шнур увеличивает риск удара током.

При действии электроинструмента вне помещений, используйте электрические удлинители, специально для этого предназначенные.

Личная Безопасность.

Будьте внимательны, постоянно следите за тем, что вы делаете, и используйте здравый смысл при работе с электроинструментом.

Не используйте электроинструмент, в то время как Вы утомлены или находитесь под воздействием лекарств или средств замедляющих реакцию, а также алкоголя или наркотических веществ. Это может привести к серьезной травме.

Носите соответствующую одежду. Слишком свободная одежда, драгоценности или длинные распущенные волосы могут попасть в движущиеся части работающего электроинструмента.

Держите ваши волосы, одежду, и перчатки далеко от движущихся частей. Руки должны быть сухими, чистыми и свободными от следов маслянистых веществ.

Избегайте внезапного включения.

Убедитесь, что клавиша включения/выключения не находится в нажатом положении до включения электроинструмента в розетку.

Избегайте попадания инородных объектов в движущиеся части электроинструмента. Это может привести к поломке электроинструмента или серьезной травме.

Держите надежно равновесие. Используйте хорошую опору и всегда держите надежно баланс тела. Надлежащая опора и баланс позволяют обеспечить надежный контроль над электроинструментом в неожиданных ситуациях.

Используйте оборудование, обеспечивающее Вашу безопасность. Всегда носите защитные очки.

Респиратор, нескользящие безопасные ботинки, каска, или наушники должны использоваться для соответствующих условий.

Правила Безопасности при работе с угловой шлифмашиной.

Используйте шумогасящие наушники при использовании электроинструмента в течение длительной работы.

Длительное подвергание шуму высокой интенсивности может стать причиной потери слуха.

Всегда носите защитные очки при использовании шлифмашины для предохранения глаз от абразивной и металлической пыли.

Всегда используйте респиратор для работы для предохранения дыхательных путей от абразивной и металлической и абразивной пыли.

Всегда работайте только с установленным защитным кожухом. Располагайте защитный кожух так, чтобы образуемые искры и пыль не попадали на легковоспламеняющиеся материалы и вещества а также незащищенные участки тела. Работа без защитного кожуха запрещена!

Недопустимо нахождение шнура питания вблизи подвижных частей электроинструмента.

Не закрывайте вентиляционные отверстия инструмента и следите за их чистотой. Иначе это может привести к перегреву электродвигателя и последующему выходу его из строя.

Убедитесь, что используемая оснастка соответствует требованиям шлифмашины.

Убедитесь, что используемая оснастка правильно установлена и надежно закреплена.

Используйте дополнительную рукоятку 5 для обеспечения надежности работы с шлифмашиной.

Надежно закрепите обрабатываемый предмет. Используйте для этого специальные зажимные приспособления. Не удерживайте обрабатываемый предмет руками.

Перед началом работы проверьте используемую оснастку на предмет износа, трещин сколов и повреждений. Не применяйте поврежденную или изношенную оснастку.

Устанавливайте оснастку на шлифмашину только в выключенном и полностью остановленном состоянии.

Перед началом работы включите шлифмашину на 30 секунд без нагрузки. При обнаружении чрезмерной вибрации, посторонних шумов, повышенного искрения или иных неполадок немедленно выключите шлифмашину; Обратитесь в сервис для устранения неисправности.

Убедитесь, что поблизости нет легковоспламеняющихся веществ. Избегайте попадания искр на такие материалы и жидкости.

Не прилагайте чрезмерного усилия к инструменту во избежание заклинивания насадки или перегрузки двигателя.

Следует немедленно выключить инструмент при:

1. Заклинивания диска
2. Неисправности, повреждении кабеля, вилки или розетки
3. Поломке выключателя
4. Чрезмерном искрении щеток и кольцевидном огне на поверхности коллектора

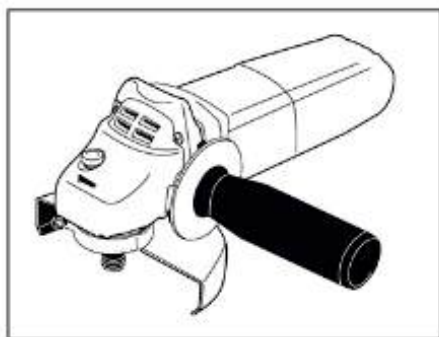
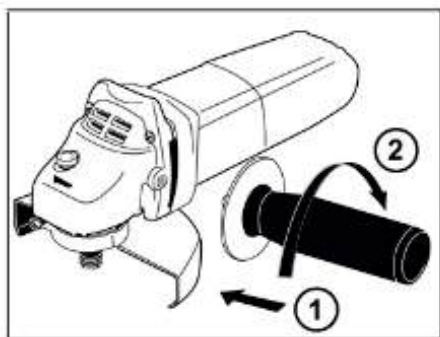
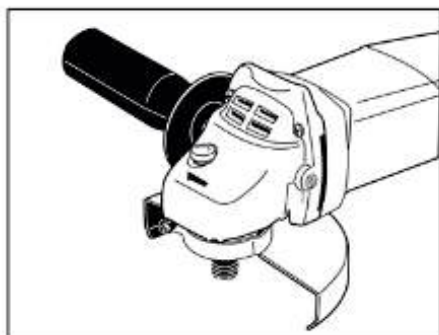
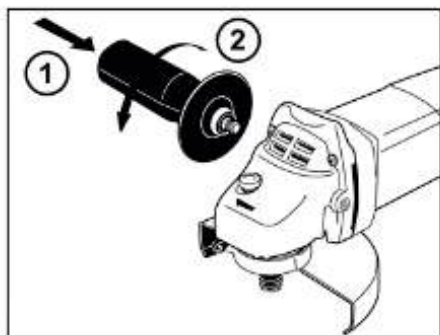
Правила по эксплуатации оборудования:

- Установите дополнительную рукоятку.
- Очистите рабочую поверхность.
- Не используйте оборудование во взрывоопасных помещениях.
- Не допускайте к оборудованию детей.
- Не прикладывайте излишние усилия.
- Используйте соответствующие инструменты.
- Используйте подходящий удлинитель.
- Используйте спецодежду.
- При работе используйте защитные очки.
- Обезопасьте рабочий процесс. Используйте зажимы или тиски для надежной фиксации заготовки.
- Не подвергайте оборудование излишней нагрузке.
- Тщательно выполняйте процедуру технического обслуживания.
- Перед проведением технического обслуживания/заменой аксессуаров отсоедините оборудование от источника электропитания.
- Минимизируйте вероятность непреднамеренного запуска оборудования.
- Производите проверку на наличие поврежденных деталей. Перед последующим использованием инструмента, оснастка или детали которого были повреждены,

необходимо удостовериться, что оборудование работает правильно и имеющиеся повреждения не оказывают влияния на его функционал.

МОНТАЖ ДОПОЛНИТЕЛЬНОЙ РУКОЯТКИ

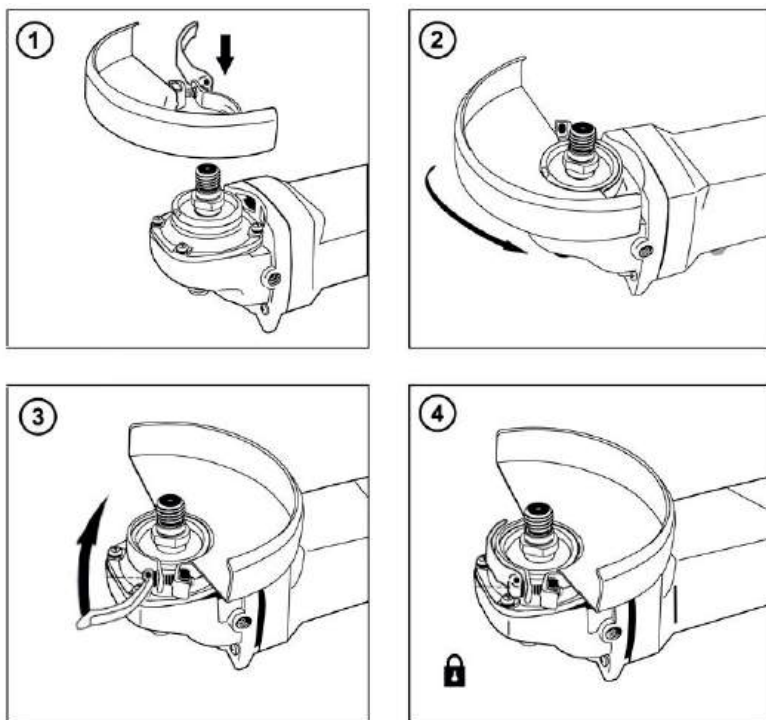
Для удобства выполнения работ дополнительную рукоятку (5) можно установить с левой и с правой стороны редуктора. Вставьте рукоятку в соответствующее резьбовое отверстие и заверните до упора по часовой стрелке.



МОНТАЖ ЗАЩИТНОГО КОЖУХА

Внимание! Все операции по монтажу/демонтажу защитного кожуха выполнять только на отсоединенном от питающей сети устройстве.

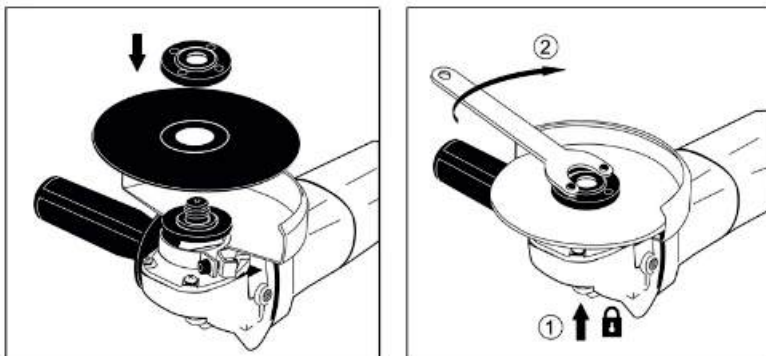
Ваша модель шлифмашины оборудована защитным кожухом с системой быстрой фиксации. Установите защитный кожух на редуктор шлифмашины, как это показано на иллюстрации ниже. Выберите нужное положение кожуха и зафиксируйте его быстросъемным механизмом. При необходимости ослабления/затягивания механизма используйте регулировочный винт.



МОНТАЖ РАБОЧЕГО ДИСКА

Внимание! Все операции по монтажу/демонтажу рабочей оснастки выполнять только на отсоединенном от питающей сети устройстве.

Установите на шпиндель посадочную шайбу. Установите на посадочную шайбу диск. Закрутите прижимную шайбу. При установке следите, чтобы диск установился без перекосов. Для надежной фиксации диска зафиксируйте вращение шпинделя кнопкой- фиксатором на редукторе и воспользуйтесь специальным ключом для прижимной шайбы.



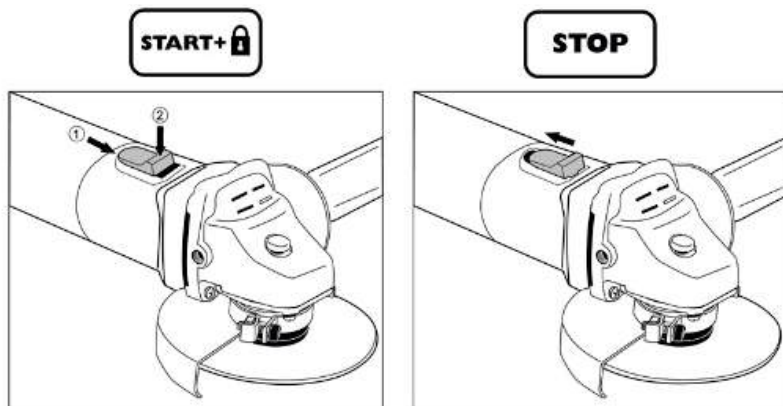
Внимание! Запрещается пользоваться кнопкой-фиксатором для остановки вращающегося шпинделя. Это может привести к повреждению устройства! После установки рабочей оснастки убедитесь, что оснастка вращается легко и ничего не задевает. Проверить это можно путем вращения вручную оснастки. Всегда при замене/установке дисков очищайте от грязи шпиндель, посадочную шайбу, прижимную шайбу, кожух, диск.

ЭКСПЛУАТАЦИЯ

Обратите внимание на правильное напряжение сети!

Напряжение источника тока должно совпадать с данными на фирменной табличке прибора. Приборы, на которых указывается напряжение 230В, могут быть подключены также к сети с напряжением 220 В.

Важно! Перед началом работы проверьте электроинструмент на предмет возможных повреждений. Проверьте правильную установку всех элементов, свободный ход и исправность подвижных частей. Обязательно проверьте затяжку всех винтов электроинструмента и настройте все регулировки. Обращаем Ваше внимание, что инструмент отрегулирован и настроен на заводе-производителе, однако возможны незначительные отклонения ввиду транспортировки товара.



Включение/выключение.

Для включения прибора сдвиньте выключатель по направлению к редуктору.

Для фиксации включенного состояния надавите на верхнюю часть выключателя, чтобы механически зафиксировать его.

Для выключения прибора отпустите выключатель или, соответственно разблокируйте выключатель и затем отпустите его.

Прежде чем начать работы, всегда дожидайтесь, когда шлифмашина после включения наберет рабочие обороты. Запрещается включать шлифмашину с заблокированным диском.

Если при включении шлифмашины присутствует сильная вибрация диска, замените его.

При отрезных работах не перекашивайте круг в плоскости резания.

Внимание! Данную шлифмашину запрещается использовать при работе по камню. Появляющаяся при работах пыль может быть вредной для здоровья, она может быть воспламеняющейся или взрывоопасной. Поэтому требуется предусмотреть подходящие меры защиты.

Некоторые виды пыли рассматриваются в качестве канцерогенных веществ. В таких случаях работать можно только с устройством для отсасывания пыли/опилок/стружки и носить противопылевой респиратор.

Металлическая пыль, которая возникает при обработке легких металлов, может быть взрывоопасной или воспламеняющейся. Рабочее место всегда содержать в чистоте - смеси различных материалов являются особенно опасными.

Регулировка скорости вращения.

В моделях шлифмашин PARTISAN AG125-950V, AG125-1100TV и AG125-1250TV предусмотрена возможность регулировки скорости вращения мотора. Это позволяет защитить шлифмашину от перегрузки по току, а также отрегулировать частоту вращения в зависимости от выполняемых работ. Чтобы произвести настройку необходимого количества оборотов, воспользуйтесь регулятором, расположенным на верхней или боковой части шлифмашины.

ТЕХНИЧЕСКОЕ ОБСЛУЖИВАНИЕ ОБОРУДОВАНИЯ

Обслуживание электроинструмента должно быть выполнено только квалифицированным персоналом уполномоченных сервисных центров.

Обслуживание, выполненное неквалифицированным персоналом, может стать причиной поломки инструмента и травм.

Например: внутренние провода могут быть неправильно уложены и зажаты, или пружины возврата в защитных кожухах неправильно установлены.

Каждых 50 часов эксплуатации рекомендуется производить сервисное обслуживание инструмента, по необходимости произвести замену щеток и смазки редуктора.

При обслуживании электроинструмента, используйте только рекомендованные сменные расходные части, насадки, аксессуары.

Использование не рекомендованных расходных частей, насадок и аксессуаров может привести к поломке электроинструмента или травмам. Использование некоторых средств для чистки, таких как: бензин, аммиак, и т.д. могут привести к повреждению пластмассовых частей.

Предупреждение. Риск получения травм и увечий. Перед установкой или заменой аксессуаров необходимо отключить инструмент от источника электропитания.

Внимание. Ремонт оборудования должен производиться специально подготовленным персоналом. непрофессионально выполненный ремонт и неквалифицированное техническое обслуживание могут стать причиной получения серьезных травм и увечий.

При ремонте оборудования используйте только оригинальные запасные детали. Следуйте инструкциям, представленным в руководстве по техническому обслуживанию. Использование неоригинальных деталей, а также несоблюдение инструкций по техническому обслуживанию могут стать причиной поражения электрическим током или получения травм.

Перед любыми работами над прибором вытаскивать штепсельную вилку из розетки.

Для обеспечения качественной и надёжной работы всегда содержать в чистоте прибор и вентиляционные прорези.

Шлифмашина должна быть чистой и сухой. Излишки масла и смазочного материала должны быть полностью удалены.

После каждого использования шлифмашины необходимо снять круг, очистить все части от пыли и сложить все части в специально отведенное место для хранения.

Храните шлифмашину в безопасном и защищенном от влаги месте, вдали от детей.

При транспортировке складывайте устройство в оригинальную упаковку или подходящий по размерам ящик с плотными стенками.

Не используйте моющие средства и растворители, которые могут повредить пластиковые детали оборудования.

Периодически смазывайте трущиеся части электроинструмента для продления срока его службы.

В случае возникновения посторонних шумов, вибрации, задымления или воспламенения оборудования незамедлительно прекратите работу и отключите оборудование от источника электропитания.

ХРАНЕНИЕ И ТРАНСПОРТИРОВКА

- Храните электроинструмент в безопасном и защищенном от влаги месте, вдали от детей.
- Запрещается хранить устройство вблизи кислот, щелочей и других агрессивных химических веществ.
- При транспортировке складывайте устройство в оригинальную упаковку или подходящий по размерам ящик с плотными стенками.
- Не допускайте падения при транспортировке и складировании изделия.

УСТРАНЕНИЕ НЕИСПРАВНОСТЕЙ

ВНИМАНИЕ! Для вашей собственной безопасности никогда не производите демонтаж/монтаж/замену деталей или аксессуаров электроинструмента во время работы устройства. В случае неисправности или повреждений электроинструмента обращайтесь в ремонт только в специализированные сервисные центры.

Некоторые виды неисправностей вы сможете выявить и исправить самостоятельно исходя из советов приведенных в таблице ниже:

Неисправность	Возможная причина	Способ устранения
Выключатель включен, но двигатель не работает	Неплотное соединение сетевого шнура.	Проверьте соединение.
	Выключатель неисправен.	Замените выключатель.
	Поврежден сетевой шнур.	Осмотрите сетевой шнур на предмет видимых повреждений. Замените сетевой шнур.
Выключатель включен, двигатель не работает или работает очень медленно, посторонние шумы	Нарушение контакта выключателя.	Замените выключатель.
	Повреждение частей редуктора.	Обратитесь в сервисный центр.
	Чрезмерная нагрузка на инструмент.	Не перегружайте инструмент во время выполнения задачи.
Устройство перегревается	Попадание посторонних объектов внутрь двигателя.	Удалите посторонние объекты.
	Перекрытие вентиляционных отверстий.	Убедитесь, что вентиляционные отверстия ничем не заблокированы.
	Отсутствие или недостаточное количество смазки.	Замените смазку.
	Чрезмерная нагрузка на инструмент.	Не перегружайте инструмент во время выполнения задачи.
Сильное искрение	Короткое замыкание ротора.	Необходимо заменить ротор. Обратитесь в сервисный центр.
	Угольные щетки изношены или повреждены.	Проверьте угольные щетки. При необходимости замените их.
	Износ коллектора.	Необходимо заменить ротор. Обратитесь в сервисный центр.

СВЕДЕНИЯ О КВАЛИФИКАЦИИ ОБСЛУЖИВАЮЩЕГО ПЕРСОНАЛА

Работать с аппаратом разрешается только пользователям, которые прочитали инструкцию по эксплуатации. Ни в коем случае нельзя доверять управление устройством детям. Данный аппарат не предназначен для использования лицами с пониженными физическими, сенсорными или умственными способностями или при отсутствия у них жизненного опыта или знаний. Ремонты должны производиться только квалифицированными специалистами в авторизованных сервисных центрах.

КРИТЕРИИ ПРЕДЕЛЬНЫХ СОСТОЯНИЙ

Критериями предельного состояния изделия считаются поломки (износ, коррозия, деформация, старение, трещины или разрушения) узлов и деталей или их совокупность при невозможности их устранения в условиях авторизованных сервисных центрах оригинальными деталями или экономическая нецелесообразность проведения ремонта. Устройство и его детали, вышедшие из строя и не подлежащие ремонту, необходимо сдать в специальные приёмные пункты по утилизации.

УТИЛИЗАЦИЯ

Аппарат собран из современных и безопасных материалов. Однако, в его конструкции могут содержаться материалы, не воспринимаемые природной средой. Проконсультируйтесь у местной службы по поводу конкретной утилизации отработавшего срок службы аппарата и расходных материалов. Для некоторых частей аппарата может потребоваться специальная утилизация.

СВЕДЕНИЯ О ДЕКЛАРАЦИИ О СООТВЕТСТВИИ

Изделие соответствует требованиям ТР ТС 004/2011 «О безопасности низковольтного оборудования», ТР ТС 010/2011 «О безопасности машин и оборудования», ТР ТС 0202/2011 «Электромагнитная совместимость технических средств».

ГАРАНТИЙНЫЕ ОБЯЗАТЕЛЬСТВА

Гарантийный срок на изделие составляет 1 год. Началом гарантийного срока изделия является дата продажи инструмента, а подтверждением - правильно заполненный гарантийный талон, наличие товарного чека или документа, заменяющего его.

Для осуществления гарантийного обслуживания вам необходимо обратиться в ближайший сервисный центр, осуществляющий ремонт нашего инструмента.

При сдаче инструмента в сервисный центр нужно представить его в чистом виде с указанием дефекта, в оригинальной упаковке, с инструкцией по эксплуатации и заполненным гарантийным талоном, а также товарным чеком или документом, заменяющим его.

Подробные условия гарантийных обязательств смотрите в гарантийном талоне.

Срок службы изделия при правильном его эксплуатировании составляет 3 года.

Дата изготовления товара указывается отдельно, либо закодирована в серийном номере изделия: первые две цифры - месяц, следующие - год изготовления.

Телефоны сервисных центров смотрите в гарантийном талоне или на сайте.

ПРОИЗВОДИТЕЛЬ

PARTISAN INDUSTRY SARL.

Chemin du Littoral, 13016

Marseille, France

ИЗГОТОВИТЕЛЬ:

YONGKANG POWERTEC IMPORT & EXPORT CO., LTD.;

место нахождения: 28th Floor, Jinbi Mansion, Hardware Headquarters Center,

Yongkang, Zhejiang, Китай

Импортер в Республике Беларусь: ООО «ЭЛАНДБЕЛИМПОРТ»

г. Минск, ул. Будславская, 23/1, комн. 2

тел. +375 17 2342598

info@eland.by

www.eland.by

PARTISAN
INDUSTRY

УГЛОВАЯ ШЛИФМАШИНА

AG125-850
AG125-950V
AG125-1100TV
AG125-1250TV

PARTISAN
INDUSTRY

PARTISAN INDUSTRY SARL.
Chemin du Littoral, 13016
Marseille, FRANCE
Tel: +33 967 27 57 49
Made in P.R.C.

CE EAC