

**Электрический
рубанок
CAT® DX86
Руководство
по эксплуатации**

Содержание

Общие предупреждения по технике безопасности при работе с электроинструментом	3
Безопасность на рабочем месте	3
Электробезопасность	3
Личная безопасность	4
Правильное использование электроинструментов.....	4
Предупреждения по технике безопасности при работе с рубанком	5
Сервисное обслуживание	5
Условные обозначения	6
Схема устройства	7
Инструкции по эксплуатации	8
Назначение	8
Выключатель.....	8
Регулировка глубины резания.....	8
Строгание обычной поверхности.....	9
Снятие фасок.....	9
Использование параллельного упора	10
Использование направляющей для выборки четверти	10
Выборка четверти.....	11
Установка и замена ножа.....	11
Замена приводного ремня	12
Правильная настройка ножей рубанка.....	13
Установка пылесборника	14
Чистка патрубка для удаления пыли и очищение пылесборника	14
Обслуживание	14
Технические характеристики	15
Информация о шуме	15
Информация о вибрации.....	15
Возможные проблемы и их решение	16
Комплектация	17
Упаковка	18
Правила и условия монтажа, хранения, перевозки (транспортировки), реализации и утилизации	18
Дополнительная информация	19

Оригинальные инструкции по безопасной эксплуатации устройства

Общие предупреждения по технике безопасности при работе с электроинструментом



ПРЕДУПРЕЖДЕНИЕ! Ознакомьтесь со всеми предупреждениями по технике безопасности, инструкциями, иллюстрациями и спецификациями, прилагаемыми к этому электроинструменту. Несоблюдение каких-либо из указанных ниже инструкций может стать причиной поражения электрическим током, пожара и (или) тяжелых травм.

Сохраните все предупреждения и инструкции для последующего обращения к ним. Термин «электроинструмент» во всех предупреждениях относится к питаемому от электросети (проводному) или от аккумуляторных батарей (беспроводному) электроинструменту.

Безопасность на рабочем месте

- Содержите рабочее место в чистоте. Беспорядок или неосвещенные участки рабочего места могут привести к несчастным случаям.
- Не работайте с этим электроинструментом в помещении, в котором находятся горючие жидкости, воспламеняющиеся газы или пыль. Во время эксплуатации, а также при включении и выключении инструмент вырабатывает искры, что может привести к воспламенению пыли или паров.
- Во время работы с электроинструментом не допускайте близко к Вашему рабочему месту детей и посторонних лиц. Вы можете потерять контроль над электроинструментом.

Электробезопасность

- Штепсельная вилка электроинструмента должна соответствовать штепсельной розетке. никоим образом не изменяйте штепсельную вилку. Не применяйте переходных штекеров для электроинструментов с защитным заземлением. Не измененные штепсельные вилки и подходящие штепсельные розетки снижают риск поражения электротоком.
- Защищайте электроинструмент от дождя и сырости. Проникновение воды в электроинструмент повышает риск поражения электротоком.
- Не допускается использовать шнур не по назначению, например, для транспортировки или подвески электроинструмента, или для вытягивания вилки из штепсельной розетки. Защищайте шнур от воздействия высоких температур, масла, острых кромок или подвижных частей электроинструмента. Поврежденный или спутанный шнур повышает риск поражения электротоком.

Личная безопасность

- Будьте внимательными, следите за тем, что Вы делаете, и продуманно начинайте работу с электроинструментом. Не пользуйтесь электроинструментом в unstable состоянии или, если Вы находитесь под влиянием наркотиков, спиртных напитков или лекарств. Один момент невнимательности при работе с электроинструментом может привести к серьезным травмам.
- Использование средств индивидуальной защиты: защитной маски, обуви на не скользящей подошве, защитного шлема или средств защиты органов слуха в зависимости от вида работы электроинструмента снижает риск получения травм.
- Предотвращайте непреднамеренное включение электроинструмента. Перед подключением электроинструмента к электропитанию и/или к аккумулятору убедитесь в выключенном состоянии электроинструмента. Не держите подсоединенный инструмент за переключатель.
- Убирайте установочный инструмент или гаечные ключи до включения электроинструмента. Инструмент или ключ, находящийся во вращающейся части электроинструмента, может привести к травмам.
- Не принимайте неестественное положение корпуса тела. Всегда занимайте устойчивое положение и держите равновесие. Благодаря этому Вы можете лучше контролировать электроинструмент в неожиданных ситуациях.
- Носите подходящую рабочую одежду. Не носите широкую одежду и украшения. Держите волосы, одежду и рукавицы вдали от движущихся частей.
- При наличии возможности установки пылеотсасывающих и пылесборных устройств проверяйте их присоединение и правильное использование. Применение пылесоса может снизить опасности, создаваемые пылью.
- Хорошее знание электроинструментов, полученное в результате их частого использования, не должно приводить к самоуверенности и игнорированию правил техники безопасности при работе с ними. Небрежное обращение влечет за собой риск мгновенного получения тяжелых травм.

Правильное использование электроинструментов

- Избегайте чрезмерной нагрузки электроинструмента. Используйте электроинструмент в соответствии с назначением. Правильно подобранный электроинструмент выполнит работу более эффективно и безопасно при стандартной нагрузке.
- Не используйте электроинструмент, если не работает его выключатель. Любой электроинструмент, управлять выключением и включением которого невозможно, опасен, и его необходимо отремонтировать.
- Перед выполнением любой регулировки, заменой принадлежностей или рабочих инструментов либо помещением электроинструмента на хранение отключите устройство от сети или извлеките из него батарею (если она является съемной). Такие превентивные меры безопасности сокращают риск случайного включения электроинструмента.
- Храните электроинструмент в недоступном для детей месте и не позволяйте работать с инструментом людям, не знакомым с данной инструкцией или не имеющим соответствующих навыков работы с такого рода инструментами. Электроинструмент представляет опасность в руках неопытных пользователей.

- Проводите обслуживание электроинструментов и принадлежностей. Проверьте движущиеся детали на точность совмещения или заклинивание, поломку либо какие-либо другие условия, которые могут негативно повлиять на эксплуатацию электроинструмента. В случае обнаружения повреждений, прежде чем приступить к эксплуатации электроинструмента, его нужно отремонтировать. Большинство несчастных случаев происходит из-за электроинструментов, которые не обслуживаются должным образом.
- Необходимо содержать режущий инструмент в хорошо заточенном и чистом состоянии. Вероятность заклинивания инструмента, за которым следят должным образом и который хорошо заточен, значительно меньше, а работать с ним легче.
- Используйте данный электроинструмент, а также принадлежности, рабочие инструменты, насадки и т. п. в соответствии с этими инструкциями и с учетом условий и специфики работы.
- Применение электроинструмента для выполнения операций, для которых он не предназначен, может привести к возникновению опасных ситуаций.
- Замасленные рукоятки и поверхности для хвата сразу же очищайте — они должны быть сухими и чистыми. Скользкие рукоятки и поверхности для хвата не обеспечивают безопасное управление и контроль электроинструмента в непредвиденных ситуациях.

Предупреждения по технике безопасности при работе с рубанком

- Прежде чем ставить инструмент куда-либо дождитесь остановки строгального блока. Открытый вращающийся строгальный блок способен зацепиться за поверхность, что может привести к потере контроля над инструментом и серьезной травме.
- Держите электроинструмент за изолированные поверхности, так как он может задеть собственный шнур. При контакте рабочего инструмента с находящимся под напряжением проводом на металлических частях электроинструмента может появиться напряжение, что может стать причиной удара электрическим током.
- Закрепляйте и фиксируйте заготовку с помощью струбцин или иным надежным способом на прочном основании. Если удерживать заготовку только рукой или прижимать к туловищу, она остается подвижной, что может привести к потере контроля.

Срок службы изделия действителен при соблюдении потребителем требований настоящего руководства.

Сервисное обслуживание

Обслуживание электроинструмента должно выполняться квалифицированным техническим персоналом и только с использованием идентичных запчастей. Это позволит обеспечить безопасность обслуживаемого электроинструмента.

Квалификация обслуживающего персонала

Данный инструмент должен обслуживаться специально обученным персоналом в авторизованном сервисном центре.

Действия персонала в случае инцидента, критического отказа или аварии

В случае инцидента, критического отказа или аварии следует отключить изделие и обратиться в специализированный сервисный центр.

Возможные ошибочные действия персонала

- Запрещается использование инструмента с поврежденной рукояткой или поврежденными защитными элементами.
- Запрещается использование инструмента на открытом пространстве во время дождя.
- Запрещается использование инструмента при попадании воды в корпус.

Критерии предельных состояний

- Наличие любых повреждений корпуса изделия: трещин, деформаций и механических повреждений наружной и внутренней поверхностей основных сборочных единиц, приводящих к потере герметичности и работоспособности аппарата.
- Выработка назначенного срока службы.

Условные обозначения



Чтобы снизить риск получения травмы, пользователь должен изучить инструкцию по эксплуатации



Предупреждение



Надевайте средства для защиты глаз



Надевайте средства для защиты органов слуха

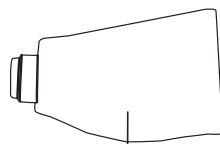
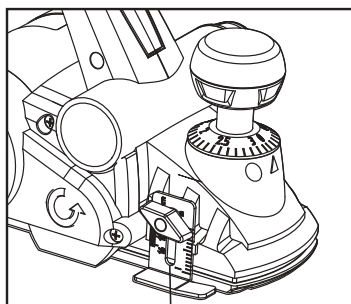
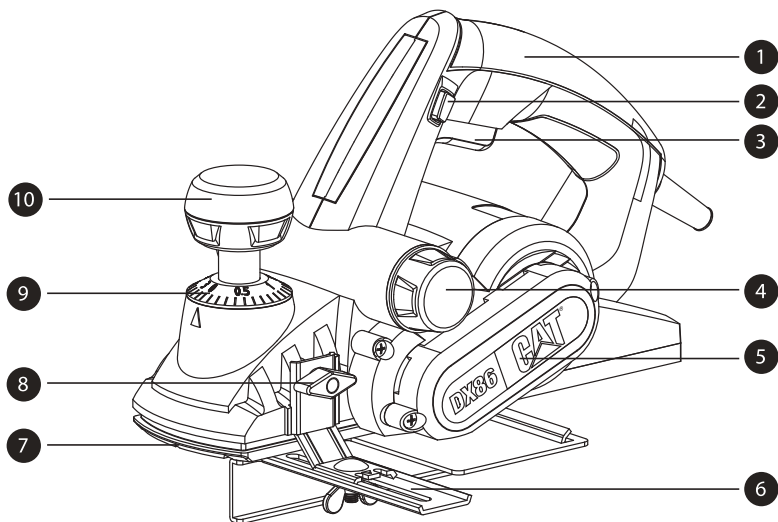


Надевайте противопылевой респиратор



Двойная изоляция


Схема устройства



1. Рукоятка.
2. Кнопка предохранителя.
3. Выключатель.
4. Крышка отверстия для удаления пыли.
5. Кожух ремня.
6. Параллельный упор.
7. Подошва.
8. Фиксирующий винт параллельного упора.
9. Шкала глубины строгания.
10. Ручка регулировки глубины строгания.
11. Направляющая для выборки четверти.
12. Рожковый ключ.
13. Пылесборник.

*** В стандартный комплект поставки входят не все указанные на иллюстрациях или в описании принадлежности.**

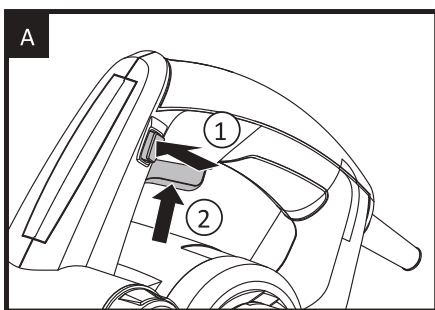
Инструкции по эксплуатации

 **ПРИМЕЧАНИЕ.** Перед использованием инструмента внимательно прочитайте инструкцию.


Назначение

Устройство предназначено для строгания деревянных изделий, таких как брусья и доски, расположенных на устойчивой опоре.

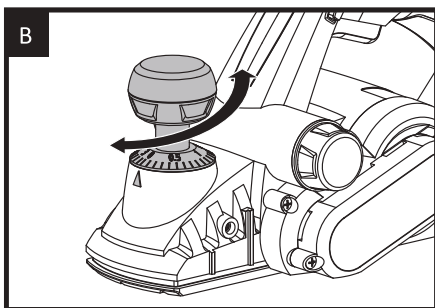
Выключатель



Чтобы предотвратить случайный запуск, выключатель находится в заблокированном состоянии. Нажмите кнопку предохранителя и затем выключатель, после чего отпустите кнопку предохранителя. Инструмент работает. Для отключения просто отпустите выключатель.

 **ПРЕДУПРЕЖДЕНИЕ**
Опасность обратного удара!
Прикладывайте инструмент к заготовке только во включенном состоянии.

Регулировка глубины резания



Глубину строгания можно регулировать в пределах от 0 до 3 мм. Поверните ручку регулировки глубины резания, чтобы установить нужную глубину резания с помощью шкалы. Вращение по часовой стрелке увеличивает глубину строгания, а вращение против часовой стрелки — уменьшает. Всегда производите сначала черновое строгание, а затем чистовое.

После каждой регулировки рекомендуется производить пробный проход на деревянных отходах, чтобы убедиться, что рубанок удаляет желаемое количество древесины.

ПРИМЕЧАНИЕ. Чтобы защитить ножи во время хранения, транспортировки и т. п., установите ручку регулировки глубины ножа на 0.

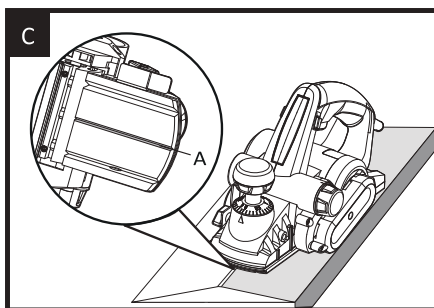
Строгание обычной поверхности

Установите желаемую глубину строгания. Положите переднюю часть опорной плиты на рабочую поверхность. Убедитесь, что ножи не касаются заготовки. Включите рубанок и толкните его вперед, чтобы начать строгать. Следите за тем, чтобы подошва всегда соприкасалась с рабочей поверхностью всей плоскостью, так как это позволяет предотвратить подпрыгивание ножей. Равномерно перемещайте рубанок по рабочей поверхности. Соблюдайте осторожность, чтобы не зацепить при этом гвозди. Они могут поцарапать, расколоть или повредить ножи. Рекомендуется всегда иметь под рукой запасной набор ножей на замену.

Снятие фасок

⚠ ВНИМАНИЕ. При выполнении любых операций всегда держите инструмент обеими руками. Это гарантирует сохранение контроля над инструментом и предотвращение риска серьезных травм. Заготовка всегда должна быть зажата и находиться на надежной опоре, чтобы можно было свободно управлять рубанком обеими руками.

Используя конусную канавку (А) в опорной плите, можно сделать фаску на краю заготовки. Ведите рубанок вдоль кромки, сохраняя постоянный угол и усилие для получения качественной поверхности. Угол фаски можно контролировать руками. Сделайте пробную фаску на обрезке дерева. Надавливайте на рубанок вниз, чтобы он оставался ровным в начале и в конце рабочей поверхности.

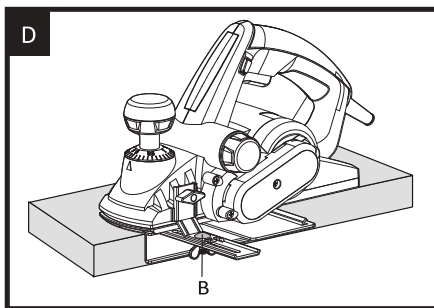


Использование параллельного упора

Вставьте прилагаемый винт (В) в отверстие на опоре параллельного упора. Вкрутите этот винт в гайку на корпусе. Закрепите параллельный упор на его опоре с помощью винта и гайки. Убедитесь, что винты надежно затянуты.

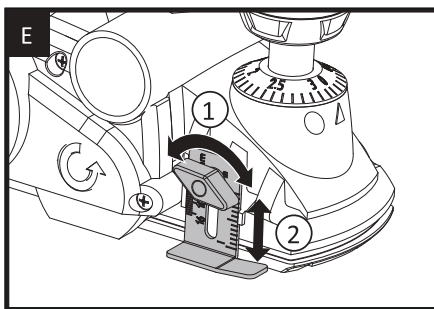
ПРИМЕЧАНИЕ. Параллельный упор должен быть установлен на левой стороне корпуса.

Чтобы отрегулировать необходимую ширину строгания, ослабьте гайку и сдвиньте параллельный упор в нужное положение. Снова затяните гайку. Используйте параллельный упор во время работы. Направляющая должна быть плотно прижата к краю заготовки.



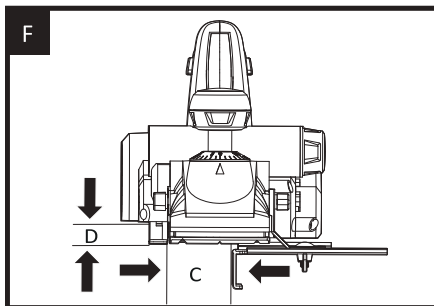
Использование направляющей для выборки четверти

Вставьте прилагаемый винт в прорезь на направляющей для выборки четверти. Вкрутите этот винт в гайку на корпусе. Глубину резания можно отрегулировать в пределах от 0 до 16 мм. Чтобы отрегулировать глубину резания, поставьте рубанок на плоскую доску, ослабьте винт и сдвиньте направляющую регулировки глубины резания вверх или вниз для получения требуемой глубины. Полностью затяните винт с рифленой головкой.



Выборка четверти

Ширина выборки четверти (C) регулируется перемещением параллельного упора. Глубина выборки четверти (D) определяется перемещением направляющей выборки четверти и количеством проходов, сделанных по заготовке. Ведя рубанок, прикладывайте боковое поддерживающее давление.



Установка и замена ножа

ПРИМЕЧАНИЕ. Затупившийся и изношенный нож не подлежит переточке и должен быть заменен. Всегда заменяйте ножи парами.

⚠ ПРЕДУПРЕЖДЕНИЕ. Выньте вилку шнура питания из розетки перед выполнением любых регулировок или заменой ножей. При замене ножей всегда надевайте перчатки.

Используйте прилагаемый гаечный ключ, чтобы ослабить три установочных винта примерно на 1/2 оборота против часовой стрелки.

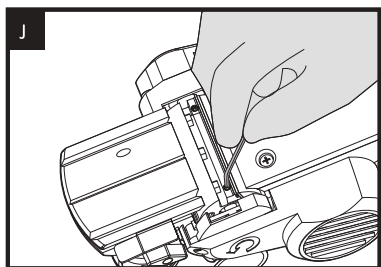
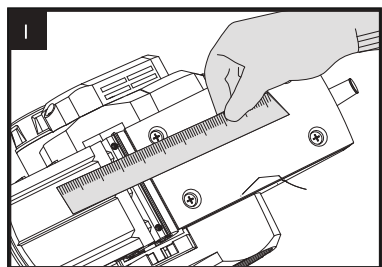
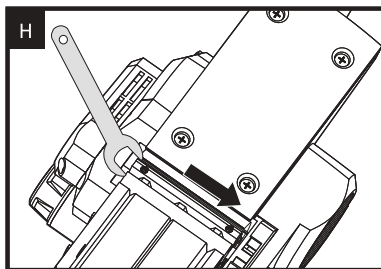
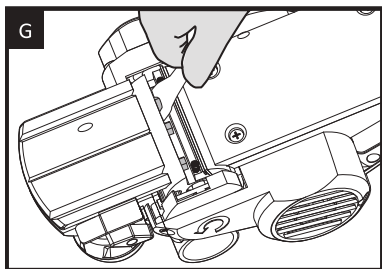
ПРИМЕЧАНИЕ. Не ослабляйте винты слишком сильно. Если ослабить винты слишком сильно, выравнивание нового ножа будет неточным. Прежде чем снимать старые ножи, обратите внимание на направление резания, а также на то, как ориентирован скошенный край старых ножей. Скошенный край новых ножей должен иметь ту же ориентацию, что и у исходных ножей.

Прижмите защитный щиток пальцем. Вытолкните нож кончиком гаечного ключа (или отверткой) и выньте его.

ПРИМЕЧАНИЕ. Извлекать зажим ножа не требуется, так как это изменит заводскую регулировку высоты ножа.

ПРИМЕЧАНИЕ. Если нож не удастся легко вытолкнуть после ослабления винтов, используйте деревянный брусок, чтобы отделить нож от зажима резким коротким ударом. Затем надавите отверткой, чтобы извлечь нож. При необходимости резко стукните по бруску небольшим молотком, чтобы отделить нож.

Перед повторной установкой нового или реверсивного ножа всегда очищайте нож и его посадочное место, если они загрязнены. Вставьте нож в зажим с помощью гаечного ключа (или отвертки) с правильной ориентацией. Убедитесь, что нож расположен вровень с зажимом. Снова затяните три винта гаечным ключом. Повторите описанную выше процедуру, чтобы заменить другой нож. Заменяя ножи, с помощью линейки проверьте, что ножи расположены параллельно и в одной плоскости с задней опорной плитой. В противном случае можно отрегулировать ножи с помощью прилагаемого шестигранного ключа. Сначала ослабьте три винта на зажиме ножа. Поверните винт с головкой под торцевой ключ по часовой стрелке, чтобы поднять нож. Поверните его против часовой стрелки, чтобы опустить нож. Наконец, снова затяните три винта.



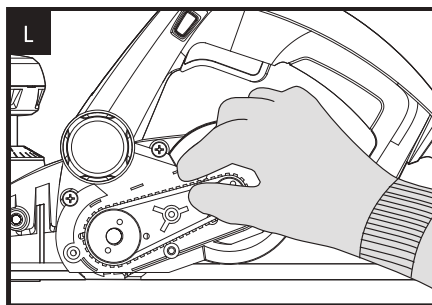
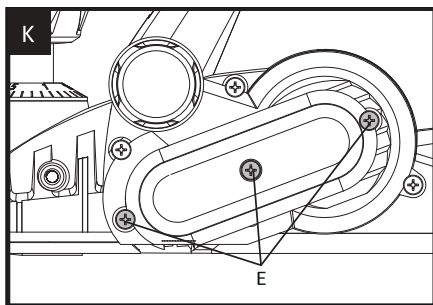
Замена приводного ремня



ПРЕДУПРЕЖДЕНИЕ

- Выньте вилку из розетки перед выполнением любых регулировок, обслуживания или ремонта.
- Ножи вращаются и могут причинить травму.
- При работе всегда надевайте перчатки.

Ослабьте винты (E) и снимите кожух ремня. Снимите изношенный приводной ремень с большого шкива и малой шестерни и очистите их. Накиньте новый ремень на верхнюю часть малой шестерни и поворачивайте ее вручную, чтобы натянуть ремень на большой шкив. Убедитесь, что приводной ремень попал точно в канавки шестерни и шкива. Установите кожух ремня на место. Вставьте винт крышки и затяните его полностью.



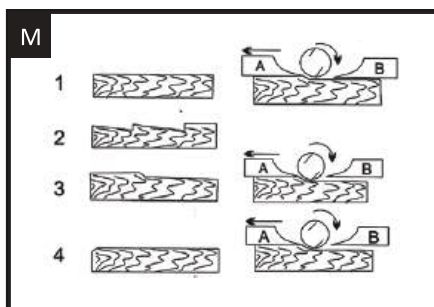
Правильная настройка ножей рубанка

Если нож установлен неправильно или не закреплен должным образом, обрабатываемая поверхность будет шероховатой и неровной.

Нож должен быть установлен так, чтобы режущая кромка была абсолютно ровной, то есть параллельной поверхности задней опорной плиты. На рис. М показаны некоторые примеры правильных и неправильных настроек.

(А) Передняя опорная плита (подвижная подошва)

(В) Задняя опорная плита (неподвижная подошва)



Правильная настройка

Хотя на данном виде сбоку это и не видно, кромка ножа идеально параллельна задней опорной поверхности.

Зазубрины на поверхности

ПРИЧИНА: у одного или обоих ножей кромки не параллельны задней опорной поверхности.

Бороздки в начале

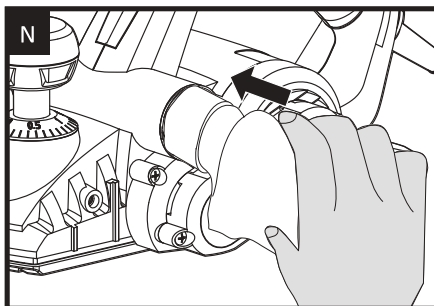
ПРИЧИНА: у одного или обоих ножей кромки недостаточно выступают относительно задней опорной поверхности.

Бороздки в конце

ПРИЧИНА: у одного или обоих ножей кромки слишком сильно выступают относительно задней опорной поверхности.

Установка пылесборника

Убедитесь, что молния на пылесборнике полностью застегнута. Чтобы установить пылесборник, просто вставьте конец пылесборника с трубкой в патрубок для удаления пыли. Затем включите инструмент и начинайте строгать.



ПРИМЕЧАНИЕ. Патрубок для удаления пыли также можно подсоединить к подходящему внешнему пылеотсосу, например пылесосу.

Чистка патрубка для удаления пыли и очищение пылесборника

После продолжительной эксплуатации рубанка или при строгании влажной древесины в патрубке для удаления пыли может скапливаться стружка, и его потребуется очистить. Скопление стружки ограничивает воздушный поток и вызывает перегрев двигателя. Выключите рубанок и снимите пылесборник с патрубка для удаления пыли. Очистите патрубок от стружки и пыли с помощью небольшого бруска дерева. Не проводите очистку руками или пальцами. Расстегните пылесборник и вытряхните из него всю стружку. Убедитесь, что на буртике нет мусора.

ПРИМЕЧАНИЕ. Рекомендуется очищать пылесборник каждые 3–6 минут.

Обслуживание

Этот электроинструмент не нуждается в дополнительной смазке или обслуживании. В этом электроинструменте нет деталей, обслуживаемых пользователем. Никогда не используйте воду или химические чистящие средства для очистки электроинструмента. Протирайте его сухой тканью. Всегда храните электроинструмент в сухом месте. Следите за чистотой вентиляционных отверстий двигателя. Не допускайте попадания пыли на какие-либо органы управления.

Иногда через вентиляционные отверстия видны искры. Это нормально и не повредит электроинструмент. Если шнур питания поврежден, во избежание опасной ситуации он должен быть заменен производителем, его сервисным агентом или лицом с аналогичной квалификацией.

Технические характеристики

Модель	DX86
Торговая марка	CAT®
Параметры сети	220–240 В, 50 Гц
Потребляемая мощность	900 Вт
Число оборотов	16000 об/мин
Макс. глубина строгания	3 мм
Макс. ширина строгания	82 мм
Макс. глубина выборки четверти	16 мм
Класс защиты	II
Вес устройства	2,8 кг

Информация о шуме

Уровень звукового давления L_pA (K=3), дБ(A)	80
Уровень звуковой мощности L_wA (K=3), дБ(A)	91
Надевайте средства для защиты органов слуха.	

Информация о вибрации

Уровень вибрации в рабочем режиме (K=1,5), m/c^2	5,2
--	-----

Заявленный совокупный уровень вибрации и заявленный уровень шума были измерены в соответствии со стандартным методом испытаний и могут быть использованы для сравнения одного инструмента с другим. Кроме того, заявленный совокупный уровень вибрации можно использовать для предварительной оценки воздействия.



ПРЕДУПРЕЖДЕНИЕ. Уровни вибрации и шума при фактическом использовании электроинструмента могут отличаться от заявленного значения в зависимости от способов применения инструмента и особенно от типа обрабатываемой заготовки с учетом приведенных ниже примеров и других вариантов использования инструмента.

Способы использования инструмента и разрезаемые или просверливаемые материалы.

Обслуживание инструмента и поддержание его в хорошем состоянии. Использование для электроинструмента подходящей рабочей оснастки, которая имеет надлежащую остроту и находится в хорошем состоянии. Плотность захвата ручек и использование антивибрационных и противозумных принадлежностей (при наличии).

Использование инструмента в соответствии с его конструктивными особенностями и настоящими инструкциями.

При ненадлежащем применении этот инструмент может вызвать вибрационную болезнь.



ПРЕДУПРЕЖДЕНИЕ. Оценка уровня воздействия в реальных условиях использования должна также учитывать все части рабочего цикла, такие как время, когда инструмент выключен и когда он работает на холостом ходу, но фактически не используется. Это может значительно снизить уровень воздействия за весь рабочий период.

Помогите свести риск воздействия вибрации и шума к минимуму.

Всегда используйте острые сверла.

Обслуживайте этот инструмент в соответствии с данными инструкциями и хорошо смазывайте (для изделий, в которых это применимо).

Если инструмент планируется использовать регулярно, приобретите антивибрационные и противощумные принадлежности.

Спланируйте свой рабочий график так, чтобы распределить использование любого инструмента с высоким уровнем вибрации на несколько дней.

Возможные проблемы и их решение

Неисправность	Возможная причина	Действия по устранению
Изделие не включается	Нет напряжения в сети	Проверьте напряжение в сети
	Неисправен выключатель	Обратитесь в сервисный центр
	Износ или повреждение щеток	Замените щетки
	Обрыв кабеля питания или неисправность вилки шнура питания	Обратитесь в сервисный центр
	Заклинивание механизма	Обратитесь в сервисный центр
Изделие не работает на полную мощность	Низкое напряжение сети	Проверьте напряжение в сети
	Износ или повреждение щеток	Замените щетки
	Сгорела обмотка или обрыв в обмотке двигателя	Обратитесь в сервисный центр
	Заклинивание механизма	Обратитесь в сервисный центр
Изделие остановилось во время работы	Износ или повреждение щеток	Замените щетки
	Заклинивание механизма	Обратитесь в сервисный центр
При работе из вентиляционных отверстий появляется дым или запах горячей изоляции	Неисправность обмоток электродвигателя	Обратитесь в сервисный центр
	Неисправность электрической части инструмента	Обратитесь в сервисный центр

Изделие перегревается	Интенсивный режим работы	Измените режим работы
	Высокая температура окружающего воздуха, слабая вентиляция, засорены вентиляционные отверстия	Примите меры к снижению температуры, улучшению вентиляции, очистке вентиляционных отверстий
	Недостаток смазки, заклинивание в механизме	Обратитесь в сервисный центр
	Неисправность обмоток электродвигателя	Обратитесь в сервисный центр
Повышенный шум в редукторе	Износ или поломка зубчатых колес или подшипника	Обратитесь в сервисный центр
Повышенная вибрация изделия	Износ или поломка зубчатых колес или подшипника	Обратитесь в сервисный центр
	Неисправная или неправильно установленная оснастка	Проверить правильность установки оснастки

Перечень критических отказов

В случае появления нехарактерных запахов, дыма, огня, искр следует отключить изделие и обратиться в специализированный сервисный центр.

Комплектация

Устройство	1
Руководство по эксплуатации	1
Параллельный упор	1
Шкала ширины четверти	1
Ключ рожковый	1
Пылесборник	1

Мы рекомендуем приобретать принадлежности в том же магазине, где был приобретен сам инструмент. Дополнительную информацию см. на упаковке принадлежности. Персонал магазина может помочь вам и дать совет.

Упаковка

При длительном неиспользовании инструмента отключите его от электросети, очистите инструмент, поместите его в оригинальную упаковку и поставьте в сухое помещение вне доступа прямых солнечных лучей.

Правила и условия монтажа, хранения, перевозки (транспортировки), реализации и утилизации

- Устройство не требует какого-либо монтажа или постоянной фиксации. Правила и условия сборки устройства описаны в разделе «Сборка» данного руководства по эксплуатации.
- При постановке устройства на длительное хранение (консервацию) упакуйте изделие в соответствии с рекомендациями из раздела «Упаковка» данного руководства по эксплуатации и обеспечьте следующие условия: температура воздуха в помещении должна составлять от 5 °С до 40 °С; относительная влажность воздуха не должна превышать 80%; в помещениях не должно быть агрессивных примесей (паров кислот, щелочей), вызывающих коррозию.
- Перевозка устройства должна осуществляться в сухой среде.
- Реализация устройства должна производиться в соответствии с местным законодательством.
- Устройство требует бережного обращения, оберегайте его от воздействия пыли, грязи, ударов, влаги, огня и т.д.
- После окончания срока службы изделия его нельзя выбрасывать вместе с обычным бытовым мусором. Вместо этого оно подлежит сдаче на утилизацию в соответствующий пункт приема электрического и электронного оборудования для последующей переработки и утилизации в соответствии с федеральным или местным законодательством. Обеспечивая правильную утилизацию данного продукта, вы помогаете сберечь природные ресурсы и предотвращаете ущерб для окружающей среды и здоровья людей, который возможен в случае ненадлежащего обращения. Более подробную информацию о пунктах приема и утилизации данного продукта можно получить в местных муниципальных органах или на предприятии по вывозу бытового мусора.
- При обнаружении неисправности устройства следует немедленно обратиться в авторизованный сервисный центр или утилизировать устройство.

CAT[®]

