

HYUNDAI
POWER PRODUCTS

Lawn Mower

L 4710S L 5143S L 5144S

L 5154S L 5154SE

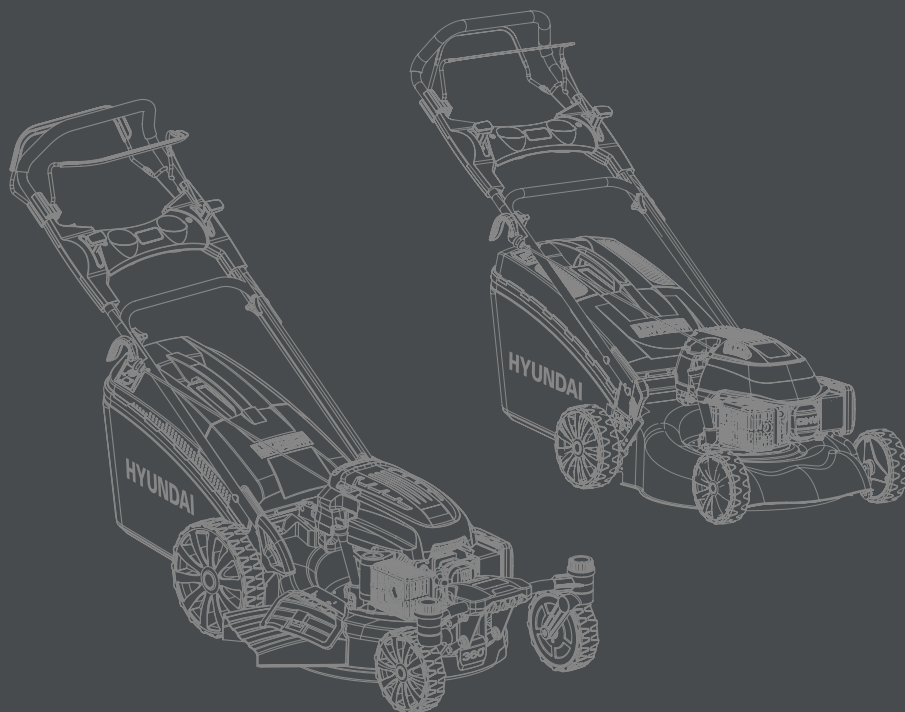
L 5162RS L 5362S L 5363SV

User manual



RU Руководство пользователя
Бензиновая газонокосилка

BY Кіраўніцтва карыстальніка
Бензінавая газонакасілка





СОДЕРЖАНИЕ

Примечания	3
Предисловие	4
Описание изделия	4
Технические характеристики	5
Комплектность	5
Общий вид	6
Информация по безопасности	7
Описание символов	10
Сборка и подготовка к работе.....	11
Работа с газонокосилкой.....	14
Правила кошения	22
График техобслуживания	23
Регламент техобслуживания для получения Расширенной гарантии 2 года	24
Неисправности и меры по их устранению	25
Критерии предельных состояний	26
Сведения о квалификации	26
Гарантийные обязательства	26
Правила транспортировки и хранения.....	27
Утилизация.....	27
Сведения о декларации о соответствии	27

ВНИМАНИЕ! Пожалуйста, внимательно прочитайте данное руководство перед установкой и использованием данного оборудования. Информация, содержащаяся в данной публикации, являлась верной на момент поступления в печать. Компания в интересах развития оставляет за собой право изменять спецификации и комплектацию оборудования в любой момент времени без предупреждения и без возникновения каких-либо обязательств.





ПРЕДИСЛОВИЕ

Благодарим Вас за приобретение бензиновой газонокосилки HYUNDAI. В данном руководстве содержится описание техники безопасности и процедур по обслуживанию и использованию моделей газонокосилок HYUNDAI.

Все данные в этом документе содержат самую свежую информацию, доступную к моменту печати. Просим принять во внимание, что некоторые изменения, внесенные производителем, могут не быть отражены в данном руководстве. А также рисунки и изображения могут отличаться от реального изделия.

Перед началом работы с газонокосилкой необходимо внимательно прочитать все руководство. Это поможет избежать возможных травм и повреждения оборудования.

ОПИСАНИЕ ИЗДЕЛИЯ

Бензиновые газонокосилки HYUNDAI - отличные помощники на садовом участке при кошении любых площадей.

Газонокосилки HYUNDAI оснащены оригинальным 4-тактным двигателем HYUNDAI; отличаются центральной регулировкой высоты кошения, колесами большего диаметра на подшипниках, вместительным травосборником и прочным корпусом.

Газонокосилка HYUNDAI предназначена для эксплуатации в личных, некоммерческих целях. Естественный ресурс ее рассчитан на использование суммарной продолжительность в год 160 часов. Беспрерывное время работы не должно составлять более 40 минут, после чего необходимо делать перерывы не менее 20 минут, суммарно не более 3-х часов в день. В ином случае моторесурс изделия будет вырабатываться пропорционально превышению рекомендованного времени работы.

Расшифровка обозначений:

L - Lawn mower (газонокосилка)

S - самоходная

Серийный номер изделия HYUNDAI на табличке, расположенной на изделии, содержит информацию о дате его производства:

1. Дата изготовления
2. Название модели
3. Номер изделия

012026L4710S-001



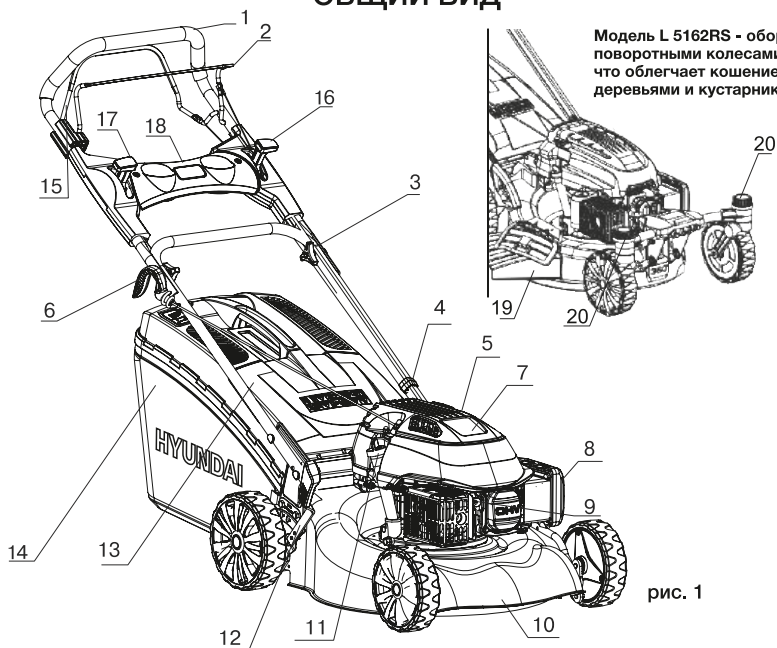
ТЕХНИЧЕСКИЕ ХАРАКТЕРИСТИКИ

Модель	L 4710S	L 5143S L 5144S	L 5154S L 5154SE	L 5162RS	L 5362S	L 5363SV
Модель двигателя	HYUNDAI ICV145 OHV	HYUNDAI ICV170 OHV	HYUNDAI ICV175 OHV	HYUNDAI ICV200 OHV	HYUNDAI ICV200 OHV	HYUNDAI ICV200 OHV
Выходная мощность, кВт/л.с.	3.1/4.2	3.3/4.5	4.0/5.4	4.6/6.2	4.6/6.2	4.6/6.2
Объем двигателя, см ³	149	170	173	196	196	196
Объем бензобака, л	1.0	1.0	1.0	1.0	1.0	1.0
Объем картера, л	0,5	0,5	0,6	0,6	0,6	0,6
Ширина среза, мм	460	510	510	510	530	530
Высота среза min, мм	25	25	25	25	25	25
Высота среза max, мм	75	75	75	75	75	75
Объем травосборника, л	70	70	70	70	70	70
Регулировка высоты кошения	центральная					
Регулировка скорости кошения	нет					есть
Диаметр колес(передние/задние),мм	177,8/254	203/279	203/279	203/279	203/279	203/279
Уровень звуковой мощности, дБ	96	98	98	98	98	98
Режущий нож	2-х лопастной					
Материал корпуса	сталь	сталь	сталь	сталь	сталь	сталь
Функция мульчирования	да	да	да	да	да	да
Наличие привода движения	есть	есть	есть	есть	есть	есть
Тип запуска	ручной стартер	ручной стартер	ручной стартер (для L 5154S); электростартер (для L 5154SE)	ручной стартер	ручной стартер	ручной стартер
Выброс	задний/боковой					
Вес нетто/брутто, кг	30/33	36/39	37/40	40/43	39/42	39/42
Габариты	740*570*440	830*570*440	830*570*500	855*575*500	855*575*500	855*575*500

Комплектность:

В комплект поставки входит: газонокосилка -1 шт.
 2-х лопастная система для скашивания травы -1 шт.
 Травосборник -1 шт.
 Держатель ручки стартера -1 шт.
 Свечной ключ -1 шт.
 Быстрозажимные фиксаторы..... -1 шт.
 Руководство пользователя..... -1 шт.
 Упаковка -1 шт.

ОБЩИЙ ВИД

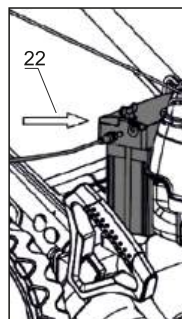
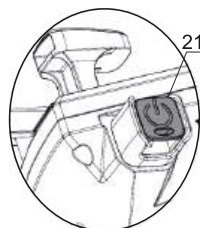


Модель L 5162RS - оборудована поворотными колесами, что облегчает кошение между деревьями и кустарником*.

рис. 1

1	Верхняя рукоятка
2	Рычаг остановки двигателя
3	Быстрозажимные фиксаторы
4	Фиксаторы тросиков
5	Крышка топливного бака
6	Ручка стартера
7	Двигатель HYUNDAI
8	Корпус воздушного фильтра
9	Свеча зажигания
10	Металлический корпус
11	Маслозаливная горловина
12	Ручка регулировки высоты скашивания
13	Крышка травосборника
14	Травосборник
15	Рычаг привода задних колес
16	Ручка управления воздушной заслонкой (в моделях L5154S, L5154SV, 5162RS, L5362S) Универсальная ручка управления (в моделях L4710S, L5143S, L5144S, L5363SV)
17	Ручка регулировки оборотов двигателя (в моделях L5154S, L5154SV, 5162RS, L5362S) Ручка регулировки скорости движения (в модели L5363SV)
18	Панель повышенного комфорта
19	Дефлектор бокового выброса
20	*Блокировка поворота колес (в модели L5362RS)
21	*Кнопка электрозапуска двигателя START ENGINE (в модели L5154SE)
22	*Аккумуляторная батарея (в модели L5154SE)

Модель L 5154SE
оборудована
кнопкой электростарта
и аккумуляторной батареей*



ИНФОРМАЦИЯ ПО БЕЗОПАСНОСТИ

При работе с устройством необходимо обязательно соблюдать эти требования по технике безопасности:

Перед первым применением необходимо внимательно прочитать инструкцию по эксплуатации и сохранять ее для дальнейшего использования.

Перед вводом в эксплуатацию пользователь устройства должен ознакомиться с функциями и элементами управления газонокосилкой.

Оператор должен знать, как можно немедленно остановить рабочие узлы газонокосилки и двигатель.

Во время работы газонокосилки необходимо всегда выполнять рекомендации, содержащиеся в этой инструкции по эксплуатации. В противном случае возникает опасность травматизма или опасность повреждения устройства.

Приводить газонокосилку в действие разрешается только, находясь в хорошем физическом и психическом состоянии.

Запрещается работать с газонокосилкой после приема лекарств, употребления алкогольных напитков или наркотиков, которые могут оказать негативное влияние на реакцию работающего.

Данное устройство предназначено только для кошения и сбора травы. Использование газонокосилки в других целях запрещено.

Опасность травматизма!

- Работать с газонокосилкой разрешается только пользователям, которые прочитали инструкцию по эксплуатации. Ни в коем случае нельзя доверять управление устройством детям.
- Необходимо учитывать, что оператор или пользователь несет ответственность за несчастные случаи или угрозу для жизни других персон и их имущества.
- Никогда не пользуйтесь газонокосилкой при нахождении людей, детей и животных в непосредственной близости от рабочей зоны.
- Газонокосилка HYUNDAI удовлетворяет требованиям действующих европейских норм по правилам техники безопасности.

Из соображений безопасности не вносите никаких изменений в конструкцию устройств.

С целью исключения возгорания двигатель и выхлопная труба должны быть чистыми от травы, листьев или вытекшего масла (смазки) и топлива.

ПРЕДУПРЕЖДЕНИЕ! Работать с бензокосилкой разрешается только пользователям, которые прочитали инструкцию по эксплуатации. Ни в коем случае нельзя доверять управление устройством детям. Данный аппарат не предназначен для использования лицами (включая детей), с пониженными физическими, сенсорными или умственными способностями или при отсутствии у них жизненного опыта или знаний, если они находятся под присмотром, или не проконсультированы об использовании прибора лицом, ответственным за их безопасность. **НЕ ДОПУСТИМЫ** игры детей с прибором.

ВНИМАНИЕ! Бензокосилка имеет повышенный уровень шума и вибрации. Внимательно изучите руководство по эксплуатации. Рекомендуется работа с применением средств индивидуальной защиты и защитой временем в соответствии с санитарными нормами.



Перед тем, как приступить к работе



При эксплуатации устройства всегда одевайте прочную обувь на нескользящей подошве и длинные брюки. Не разрешается работать с устройством без обуви или в сандалиях.

Перед использованием всегда производите визуальный осмотр, чтобы убедиться, что оснастка и детали не изношены и не имеют повреждений. При поврежденных режущих кромках или крепежных винтах, необходимо заменить комплект полностью, чтобы не нарушить баланс устройства.

Тщательно проверьте предполагаемую зону использования газонокосилки и удалите все посторонние предметы.

Для того чтобы устройство работало надежно, затягивайте все гайки, болты и винты до упора.

Действия при работе газонокосилкой



• Включайте двигатель в соответствии с указаниями и только при обеспечении безопасного расстояния от ног до ножа.

Косить разрешается только в дневное время или при хорошем искусственном освещении. Работать во время дождя, густого тумана (при видимости менее 50 м) и при сильном ветре (более 6 баллов) запрещается.

• Руки и ноги не должны располагаться на вращающихся и режущих элементах или под ними.

• При запуске мотора не наклонять газонокосилку.

• Во время работы нельзя торопиться, нужно спокойно, равномерно двигаться.

• Необходимо соблюдать особую осторожность во время поворота или при движении газонокосилки на себя.

• Можно использовать устройство на холмистой местности с подъемом склонов не более 15°. Необходимо следить за тем, чтобы на склонах была опора для ног.

• При использовании газонокосилок с колесами рекомендуется косить вдоль поверхности склона (никогда не двигаться вверх и вниз).

• Запрещается работать газонокосилкой с неисправной защитой или без установленных предохранительных механизмов, например заслонок и/или контейнера для травы.

• Избегайте слишком длительного управления устройством, так как продолжительное воздействие вибрации на руки оператора может нанести вред.

• Ни в коем случае не приподнимайте и не транспортируйте устройство при работающем двигателе.

• Запрещено присутствие посторонних лиц в рабочей зоне.

Остановите двигатель, если:

- устройство находится без присмотра;
- перед заправкой топливом;
- перед сменой травосборника;
- перед чисткой загрязненной деки;
- перед проверкой, чисткой или работой по ремонту газонокосилки;
- перед регулировкой высоты скашивания;
- после удара посторонним предметом проверьте газонокосилку на предмет повреждений и отремонтируйте при необходимости перед повторным запуском;

- при начале ненормальной вибрации газонокосилки (проверить немедленно);
- перед транспортировкой.

Закройте дроссельную заслонку при отключении мотора и, при наличии на моторе топливного крана, закройте его после завершения работы.

ОСТОРОЖНО!

Бензин сильно токсичен и горюч!



- Храните бензин только в предназначенных для этого емкостях.
- Храните бензин вдали от источников искр, открытого пламени, постоянного горения, а также источников тепла и других источников
- Устройство транспортируйте только с пустым топливным баком и закрытым краном топливного бака (при его наличии). Если бензобак следует опустошить, то запустите двигатель вне помещения до полной выработки топлива.
 - Заправку производите только на открытой местности. Не курите во время заправки.
 - Топливный бак не заполняйте полностью, а наливайте топливо приблизительно на 4 см. ниже кромки наливного патрубка, чтобы имелось место для расширения топлива.
 - Заливать бензин необходимо до запуска двигателя. Во время работы двигателя или при не остывшем устройстве нельзя открывать крышку бензобака или доливать бензин.
 - Если Вы перелили бензин через край, то запускать двигатель можно только после очистки поверхности, залитой бензином. Не включайте зажигание до того момента, пока пары бензина не улетучились (протереть насухо).
 - Крышка бензобака должна быть плотно закрыта.
- Из соображений безопасности необходимо проверять топливопровод, бензобак, пробку бензобака и подсоединения на отсутствие повреждений и нарушения соединений. При необходимости соответствующие узлы надо заменить.
- Следует заменять поврежденные глушители и защитные пластины.
 - Никогда не оставляйте устройство с бензином в бензобаке в помещении. Есть опасность вступления бензиновых паров в контакт с открытым огнем или искрами и возможно их воспламенение.
 - Перед тем как поставить устройство в закрытое помещение, дайте возможность двигателю остыть.
 - Газонокосилка выделяет отработавшие газы пока двигатель работает. Никогда не используйте моторизованное устройство в закрытых или плохо проветриваемых помещениях. Существует прямая угроза жизни вследствие отравления!

ВНИМАНИЕ! Перед тем, как приступить к работе, тщательно проверьте предполагаемую зону использования газонокосилки и удалите все посторонние предметы: камни, провода, кости или другие инородные предметы. При попадании под нож твердые предметы могут повредить нож, деку и другие части газонокосилки, что приведет к ее поломке. Будьте осторожны при кошении возле бордюров, так как при ударе возможно повреждение ножа и двигателя. Гарантийное обслуживание не распространяется либо утрачивает силу в результате небрежного обращения и нарушения инструкций по эксплуатации, приведших к поломке изделия.

ОПИСАНИЕ СИМВОЛОВ



1: Перед использованием внимательно изучите руководство пользователя.



2: Следите за тем, чтобы в опасной зоне не было людей.



3: При выполнении ремонтных работ, необходимо снять колпачок свечи зажигания и затем вставить его в соответствии с руководством по эксплуатации.



4: Перед использованием двигатель должен быть заправлен маслом и бензином! Запрещается заливать топливо в бак во время работы двигателя.



5: Опасность повреждения руки или ноги. Не дотрагивайтесь до движущихся частей!!!



6: Во время движения необходимо надевать защитные очки и наушники в целях защиты оператора.



7: Бензин является легко воспламеняемым веществом. Дайте двигателю остыть 2 мин перед заправкой.



8: Бензин является легковоспламеняющимся веществом. Дайте двигателю остыть 2 мин. перед заправкой. Газонокосилка выделяет отработанные газы, пока двигатель работает. Никогда не эксплуатируйте устройство в закрытых или плохо проветриваемых помещениях! Существует угроза жизни вследствие отравления!



9: Не дотрагивайтесь до горячих частей устройства.



10. Остерегайтесь возможного выброса камней и веток из-под устройства в процессе движения. Не стойте перед работающим устройством.



96 dB

11. ВНИМАНИЕ! При работе с устройством соблюдайте технику безопасности.

Максимальный
уровень шума : $L_{WA} = 96$ дБ(А)



Обозначения на рукоятке регулировки оборотов движения:
- Максимальная скорость для скашивания.
- Минимальная скорость для холостого хода.

СБОРКА И ПОДГОТОВКА К РАБОТЕ

Установка рукоятки

- Закрепите нижнюю рукоятку с двух сторон к корпусу газонокосилки, и верхнюю рукоятку на нижней рукоятке, как показано на рис.2а с помощью четырех болтов(1) и быстросъемных фиксаторов(2). Прикрепите ручку стартера к верхней рукоятке с помощью пластиковых фиксаторов.

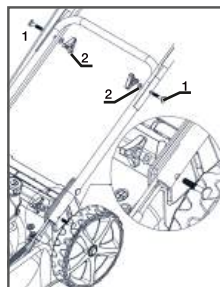


рис.2а

- Положение рукоятки может быть отрегулировано при помощи изменения позиции болтов крепления нижней рукоятки как показано на рис.2б. Отверстие Н используйте для более высокого положения рукоятки, отверстие L для низкого положения рукоятки.

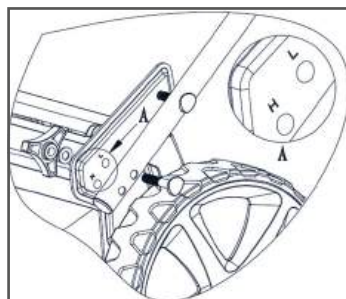


рис.2б

- Закрепите соответствующие тросы к рычагу привода колес (15) остановки двигателя (2) как показано на рис. 2с.

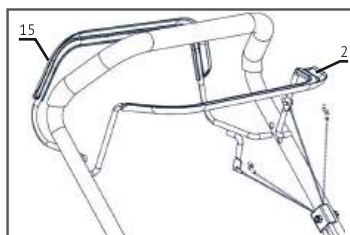


рис.2с

- На верхней рукоятке установите и закрепите панель с помощью 2-х болтов, как показано на рис. 2d.

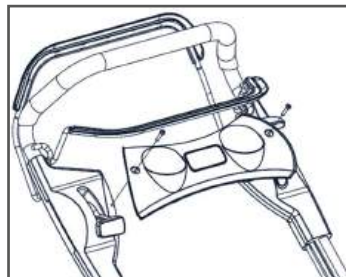


рис.2d

Установка травосборника

- Вставьте раму травосборника в мешок при помощи пластиковых креплений. Поднимите заднюю крышку (13) и установите травосборник (14) как показано на рис. 3.

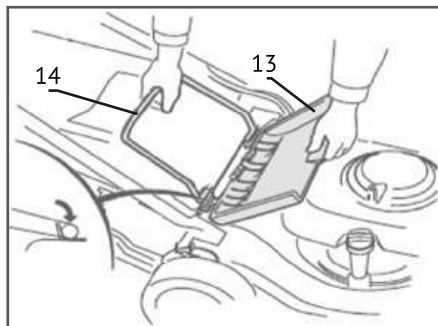


рис. 3

- При эксплуатации газонокосилки без травосборника, закрытый корпус будет захватывать больше травы. Возможно засорение деки, если трава очень сочная или высокая. При засорении, выбирается более медленная скорость движения. Можно также увеличить высоту среза.
- После снятия травосборника, крышка автоматически закрывается для предохранения оператора от объектов, которые могут быть отброшены ножом.

Установка мульчирующей заглушки

Мульчирующая заглушка повышает эффективность работы при мульчировании. Перед установкой мульчирующей заглушки поднимите заднюю крышку (6) и снимите травосборник. Поднимите заднюю крышку и установите заглушку (21) как показано на рис.4.

Заднюю крышку можно зафиксировать в приподнятом положении при помощи заглушек, как показано на рис.4.

Регулировка рукоятки

Перед началом работы с газонокосилкой, необходимо затянуть ручки фиксации рукоятки.

Отрегулируйте верхнюю рукоятку под ваш рост. Для этого ослабьте верхние фиксирующие зажимы и установите рукоятку на нужную высоту. Затяните фиксирующие зажимы. Фиксаторы могут быть ослаблены для складывания ручек при хранении или транспортировке.

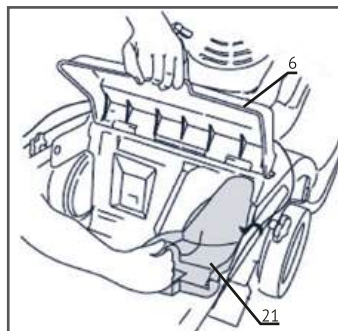


рис. 4

Процедура разборки выполняется следующим образом:

1. Снимите травосборник и поместите его сверху мотора так, чтобы отверстие корзины находилось перед косилкой.
2. Ослабьте ручки блокировки рукоятки, разверните нижнюю рукоятку. После складывания, необходимо соблюдать осторожность, чтобы избежать сгибания и перекручивания управляющих троссиков.

Установка бокового выброса

При кошении без травосборника рекомендуется использовать боковой выброс. Для этого необходимо поднять боковую крышку (23) и закрепить боковой желоб (9). При мульчировании боковой выброс использовать не рекомендуется (рис. 5).

Регулировка высоты скашивания

ПРЕДУПРЕЖДЕНИЕ:

Движущийся нож может привести к серьезным повреждениям и травмам. Перед началом регулировки высоты среза необходимо убедиться, что мотор выключен.

В данных моделях предусмотрена регулировка высоты среза до 6 уровней: от 25 мм до 75 мм. Фактическая высота будет изменяться в зависимости от условий газона и грунта. Для регулировки высоты скашивания, потянуть рычаг регулировки высоты скашивания в сторону колеса и передвинуть его в предполагаемый паз. Выберите правильную высоту среза в соответствии с требованиями покоса. Высота среза от 35 мм до 55 мм подходит для большинства газонов в прохладную погоду. Более высокий срез необходим для защиты газона во время жарких летних месяцев. Консультацию о конкретных типах травы и условиях покоса можно получить в местном центре садоводства.

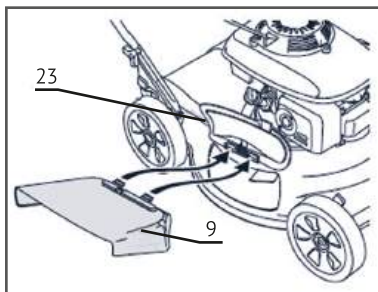


рис. 5

Выберите правильную высоту среза в соответствии с требованиями покоса. Высота среза от 35 мм до 55 мм подходит для большинства газонов в прохладную погоду. Более высокий срез необходим для защиты газона во время жарких летних месяцев. Консультацию о конкретных типах травы и условиях покоса можно получить в местном центре садоводства.

ПОДГОТОВКА К РАБОТЕ

Внимание! Газонокосилки поставляются без масла в двигателе!

При этом в частях двигателя могут присутствовать остатки масла после обязательной заводской проверки работоспособности двигателя.



Залейте масло до маркировки MAX на щупе. Объем картера см. в Таблице (стр.5). Газонокосилка при этом должна быть размещена на ровной горизонтальной поверхности. При измерении масла, щуп не должен быть вкручен. Переполнение не допускается, т.к. может привести к задымлению, загрязнению свечи зажигания и воздушного фильтра, и, следовательно, к затруднениям при запуске двигателя.

Регулярно проверяйте уровень масла.

Подробности в разделе «Моторное масло» (стр.18).

ОБКАТКА ДВИГАТЕЛЯ

Двигатели с воздушным охлаждением «не любят» холостого хода. Запустите двигатель, прогрейте в течение 1-2 мин. и обкатывайте в работе. Во время обкатки старайтесь придерживаться 50-75% нагрузки и делайте обязательные перерывы в работе через 20-25 мин. После перерыва, когда двигатель остыл (15-20мин.), можно опять продолжить работу. В таком режиме двигатель должен поработать первые 4-5 часов, после чего нужно обязательно заменить масло. Обкатка закончена.

РАБОТА С ГАЗОНОКОСИЛКОЙ

Запуск газонокосилки (ручной запуск)

1. Установить ручку регулировки воздушной заслонки (16) в позицию СНОКЕ/закр. (рис.6а) - для моделей L 5154S, L 5162RS и L 5362S. Установить универсальную ручку управления (16) в положение ОТ СЕБЯ- (рис.6а) - для моделей L 4710S, L 5143S, L 5144S и START для L 5363SV.
2. Подтяните рычаг останова двигателя (2) к верхней рукоятке(1) и удерживайте его рис.6б.
3. Подтяните ручку стартера (6) до момента, когда почувствуете сопротивление и резко потяните ее для запуска двигателя. Не бросайте ручку стартера (6) после запуска, а плавно отпустите ее. Если двигатель не запускается, повторите процедуру 2-3 раза (рис.6с).
4. Для моделей L5154S, L5154SE, L5162RS и L5362S - установите ручку регулировки воздушной заслонки (16) в положение RUN. Для модели L 5363SV - универсальную ручку (16) в положение RUN (рис.6д). При низких температурах дайте поработать двигателю 30 секунд на малых оборотах, прежде чем увеличить их и начать движение.
5. Подтяните рычаг привода колес (15) к верхней рукоятке, газонокосилка начнет движение (рис.6е).
6. Для моделей L5154S, L5154SE, L5162RS и L5362S - обороты двигателя можно регулировать с помощью ручки регулировки (17). Для достижения оптимального результата косения, рекомендуется косить на высоких оборотах двигателя. Модель L 5363SV оборудована вариатором скорости, за счет чего скорость движения может меняться от 2,8 до 4,5 км/ч. Позиция 1 – самая медленная скорость, позиция 4 – самая быстрая. Скорость можно регулировать во время вождения. Для переключения скоростей: активируйте ручку регулировки скорости (17) на панели управления и установите одну из 4-х различных скоростей. Рис. 6а. При движении на одной из двух самых низких скоростей разница в темпе не будет существенно меняться.

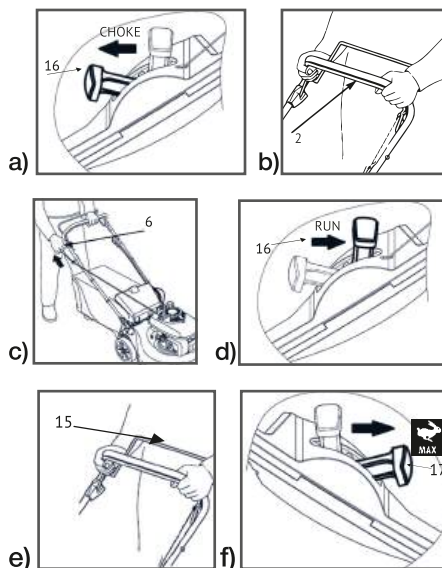
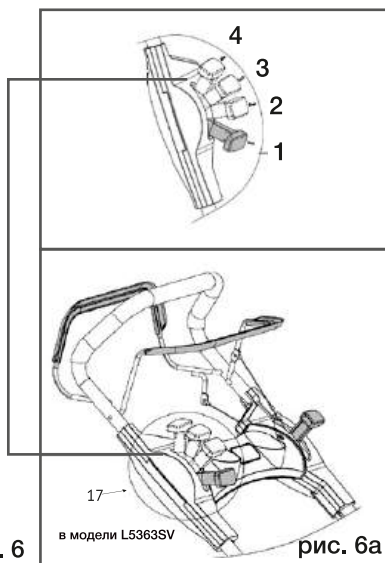



рис. 6



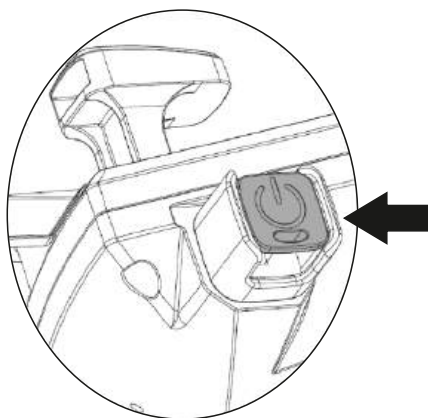
в модели L5363SV

рис. 6а


Запуск газонокосилки с электростартером (для модели L 5154SE)

Внимание! Для успешного запуска двигателя уровень заряда аккумуляторной батареи должен составлять не менее 10%. 

1. Установите аккумуляторную батарею в отсеке для аккумуляторной батареи на панели газонокосилки.
2. Убедитесь, что аккумуляторная батарея надежно зафиксирована в отсеке.
4. Прижмите рычаг останова двигателя (2) к рукоятке (1) и удерживайте его в этом положении.
5. Нажмите кнопку запуска двигателя **START ENGINE** (21). Двигатель должен запуститься.



Внимание! Сразу после запуска двигателя отпустите кнопку, в противном случае произойдет выход электрического стартера из строя, что не будет являться гарантийным случаем. 

Внимание! Не удерживайте кнопку более 15 секунд, возможно повреждение аккумулятора и электрического стартера. 

6. Если двигатель не запустился, повторный запуск производите не ранее чем через 1 (одну) минуту. При невозможности запустить двигатель с 3-4 попыток, обратитесь к таблице поиска неисправностей или в авторизованный сервисный центр.

Остановка двигателя

Для модели L4710S, L5143S, L5144S и L5363SV - установите универсальную ручку управления(16) в минимальное положение (до упора на себя). Отпустите рычаг привода колёс (15) и рычаг остановки двигателя (2) рис.8.

Для модели L5154S, L5154SE и L5162RS и L5362S - установите рычаг регулировки оборотов (17) в минимальное положение (рис.7). Отпустите рычаг привода колёс (15) и отпустите рычаг остановки двигателя (2). Рис.8.

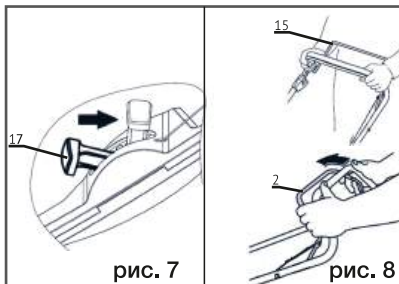


рис. 7

рис. 8

ВНИМАНИЕ! После остановки двигателя, нож продолжает вращаться несколько секунд! Будьте осторожны!

ВНИМАНИЕ!!! Перед тем, как приступить к работе, тщательно проверьте предполагаемую зону использования газонокосилки и удалите все посторонние предметы: камни, провода, кости и пр. Будьте осторожны при кошении возле бордюров, так как при ударе возможно повреждение ножа и двигателя. Гарантийное обслуживание не распространяется либо утрачивает силу в результате небрежного обращения и нарушения инструкций по эксплуатации, приведших к поломке изделия.

Условия окружающей среды

На работу четырехтактного двигателя HYUNDAI влияют следующие факторы:

ТЕМПЕРАТУРА:

- Работа при низкой температуре может привести к затрудненному холодному запуску.

- Работа при очень высокой температуре может привести к затрудненному горячему старту из-за испарений топлива в поплавковой камере карбюратора или в помпе.

В любом случае, необходимо использовать масло, соответствующее рабочей температуре.

ВЫСОТА НАД УРОВНЕМ МОРЯ:

- При более высокой высоте над уровнем моря, двигатель вырабатывает более низкую максимальную мощность.

- Таким образом, при большой высоте над уровнем моря необходимо избегать слишком высокого среза или мокрой травы.

ТОПЛИВО:

Для обеспечения надежной работы необходимо использовать только качественное топливо:

а) Используйте неэтилированный бензин с октановым числом 92;

б) Используйте чистый, свежий бензин. Приобретайте бензин в количестве, которое может быть использовано в течение 30 дней;

в) Не добавляйте масло или какие либо виды присадок к топливу.

МАСЛО:

Используйте только высококачественное масло, выбирая коэффициент вязкости в соответствии с рабочей температурой.

а) Используйте только масло с моющими присадками классификации SF-SG.

б) Для выбора коэффициента вязкости SAE руководствуйтесь рекомендациями, указанными производителями на упаковке. Масло, используемое при температуре от +5 до +35°: SAE30, 10W30, 10W40.



в) Использование всесезонного масла при высокой температуре может привести к более высокому потреблению масла; поэтому необходимо постоянно проверять уровень масла.

г) Запрещается смешивать масло от разных производителей и разных маркировок.

д) Использование масла SAE 30 при температуре ниже 5 градусов, может произойти повреждение мотора из-за недостаточной смазки.

е) Масло должно быть налито до маркировки MAX. Переполнение не допускается.

Переполение масла может привести к следующим случаям:

- Задымление;
- Загрязнение свечи зажигания и воздушного фильтра и, следовательно, к затруднениям при запуске двигателя.

ВОЗДУШНЫЙ ФИЛЬТР:

Воздушный фильтр предохраняет от попадания срезанной травы и грязи в мотор.

а) Всегда следите за тем, чтобы фильтрующий элемент был чистым и находился в исправном состоянии;

б) При необходимости замените фильтрующий элемент на новый, оригинальный.

в) Никогда не запускайте мотор без правильно установленного фильтрующего элемента.

Свеча зажигания

Не все свечи зажигания для двигателя одинаковые.

а) Необходимо использовать свечу зажигания только рекомендованного типа с соответствующим диапазоном нагрева. Рекомендуемый тип свечи - F6RTC.

б) Проверьте длину резьбы. Слишком длинная может повредить мотор.

в) Удостоверьтесь, что электроды чистые и установлен правильный зазор. Зазор должен быть 07-08 мм.

ВНИМАНИЕ!!! Перед началом проведения технического обслуживания обязательно выключите двигатель.

Во избежание ожогов и травм, дайте двигателю остыть, минимум 15 минут. Используйте только оригинальные запасные части HYUNDAI. Использование неоригинальных запасных частей может повредить газонокосилку и нанести травмы оператору.

ТЕХНИЧЕСКОЕ ОБСЛУЖИВАНИЕ:

1. Следите за тем, чтобы все гайки, болты и винты были плотно затянуты. Это обеспечит безопасность работы;
2. Запрещается хранить оборудование с топливом в баке внутри зданий, где испарения могут воспламениться от открытого огня или искры;
3. Перед размещением косилки на хранение, необходимо дать ей остыть;
4. Для уменьшения опасности возгорания, следите за тем, чтобы в зоне мотора, глушителя, аккумуляторов и топлива не было травы, листьев или смазочных веществ.
5. Регулярно проверяйте травосборник газонокосилки на предмет изношенности или повреждения;
6. В целях безопасности замените изношенные или поврежденные части;
7. Топливный бак должен быть пустым. Слив топлива из бака выполняется вне помещения;
8. Надевайте прочные перчатки при смене режущего ножа;

9. Все работы по смене, балансировке, заточке ножа должны происходить только в специализированном сервисном центре.
10. Никогда не используйте некачественные или сломанные запасные части. Все замененные бракованные или изношенные части должны быть утилизированы.

Перед запуском мотора всегда выполняйте проверку следующих узлов:

РЕЖУЩИЕ НОЖИ

Отпустить рычаг остановки двигателя (2) и наклонить газонокосилку вправо так, чтобы сторона карбюратора оказалась вверху.

ПРЕДУПРЕЖДЕНИЕ! Если газонокосилка наклонена стороной карбюратора вниз, то возможно вытекание топлива и затруднение запуска мотора (Рис. 9а).

Поэтому, всегда при чистке или замене ножа, наклон газонокосилки делайте не на бока, а в сторону задних колес (на себя).

Необходимо проверить ножи на предмет изношенности и повреждения.

Тупые ножи могут быть заточены. Изношенные, согнутые, треснувшие или имеющие другие повреждения ножи должны быть заменены.

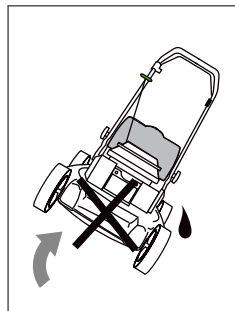


рис. 9а

ПРЕДУПРЕЖДЕНИЕ! Изношенный или поврежденный нож может привести к серьезным травмам. Перед началом эксплуатации газонокосилки, необходимо всегда проверять состояние ножей.

Если ножи нуждаются в заточке или замене, необходимо обратиться в ближайший сервисный центр HYUNDAI. При наличии динамометрического ключа возможно самостоятельное удаление и установка ножей (Рис.9б).

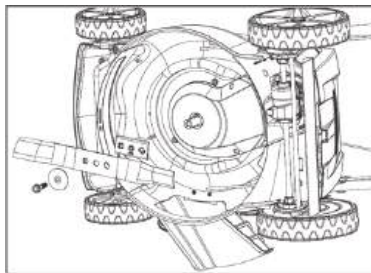


рис. 9б

Заточка ножей: Чтобы избежать затупления ножей, разбалансировки или плохого качества среза, ножи необходимо затачивать в специализированном сервисном центре HYUNDAI.

Замена ножей:

Для замены используются оригинальные ножи HYUNDAI, либо эквивалентные.

Проверить качество затягивания болтов ножей. Для предотвращения проворачивания ножей при затягивании болтов использовать деревянный блок. Для защиты рук рекомендуется использовать прочные перчатки.

Момент силы затяжки болтов ножей: 37 Нм.

ТРАВΟΣБОРНИК

Ячейки в ткани травосборника могут забиваться грязью и пылью в ходе эксплуатации газонокосилки, особенно в сборе влажной и плотной травы, и в результате меньшее количество травы будет попадать в травосборник. Чтобы избежать этого, регулярно промывайте травосборник и просушивайте его.

Засоренный травосборник не сможет качественно собирать траву.

1. Проверьте состояние контейнера для травы и отсутствие засорения.
2. При необходимости очистки травосборника, промойте его из садового шланга и высушите перед использованием, поскольку влажный травосборник будет засоряться быстрее.

Во время эксплуатации происходит изнашивание травосборника и поэтому его необходимо менять. При работе на газонокосилке с поврежденным или изношенным травосборником, предметы, поднимаемые ножом, будут выбрасываться через материал травосборника.

ВНИМАНИЕ!!! Предметы, выброшенные через изношенный или поврежденный травосборник, могут привести к серьезным травмам. При необходимости установите новый травосборник.



Очистка травосборника

Травосборник необходимо чистить для того, чтобы не было потери силы всасывания скошенной травы.

ФУНКЦИЯ МОКРОЙ ОЧИСТКИ:

На левой стороне деки косилки имеется водяная форсунка для промывки деки. При использовании водяной форсунки машина должна находиться в самом низком положении и стоять на газоне. Это гарантирует, что вода останется под настилом во время очистки.

1. Подсоедините шланг к насадке.
2. Включите воду и запустите двигатель.
3. Вращение лопастей гарантирует, что вода будет очищать нижнюю часть деки.

МОТОРНОЕ МАСЛО

Уровень масла в моторе проверяется при остановленном двигателе и размещении газонокосилки на ровной горизонтальной поверхности.

1. Снять крышку масляного фильтра и вытереть измерительный щуп.
2. Вставить щуп в горлышко масляного фильтра, не закручивая его.
3. Проверить уровень масла на щупе. Если уровень масла близок к нижнему пределу, долить до максимального уровня. Не допускается переполнения.

Рекомендуется использовать моторное масло для четырехтактного двигателя качества премиум SAE30, 10W30, 10W40.

Производительность мотора, его надежность и срок службы зависят от множества факторов, а также от качества используемого топлива, масла и регулярного технического обслуживания.



ТОПЛИВО

Емкость топливного бака: 1 л.

Снять крышку заливной горловины и проверить уровень топлива. Залить топливо в бак, если уровень топлива низкий. Заливать топливо аккуратно, избегая переполнения и перелива. На горлышке заливной горловины не должно быть подтеков топлива (рис.10).



рис. 10

ВНИМАНИЕ!!!

Бензин - легковоспламеняющаяся жидкость и его испарения могут взорваться и привести к серьезным травмам и смертельным случаям. Соблюдать чрезвычайную осторожность при работе с бензином.

ХРАНИТЬ В МЕСТАХ НЕ ДОСТУПНЫХ ДЛЯ ДЕТЕЙ! Заправка топлива должна осуществляться в хорошо вентилируемом месте при остановленном моторе. Не курить, не допускать открытого огня или искрения в помещении, где выполняется заправка мотора или храниться бензин. Избегать длительного контакта бензина с кожей.

После заливки топлива, тщательно закрутить крышку бака. При переливании некоторого количества бензина, перед запуском мотора протереть насухо все подтеки топлива.

ОБСЛУЖИВАНИЕ ВОЗДУШНОГО ФИЛЬТРА

Регулярно проверяйте состояние и чистоту воздушного фильтра. Загрязненный воздушный фильтр может препятствовать воздушному потоку в карбюратор, приводя к снижению производительности мотора. Через поврежденный воздушный фильтр возможно попадание грязи в мотор, что приводит к более быстрому его изнашиванию. Очистка фильтра на рис. 11.

- Нажмите на защелки (2) на крышке (1) и снимите ее.

- Вытащите фильтрующие элементы (3),(4).

- Проверьте фильтрующие элементы. При обнаружении повреждений, замените их.

Очистите или замените фильтр при сильном загрязнении. Очистка элемента воздушного фильтра производите в слабомыльном растворе. Затем высушите. Промокните в свежем моторном масле и хорошо отожмите, удалив излишки масла.

- Коробку (5), в которую монтируется фильтр, протрите влажной тряпкой. Следите за тем, чтобы грязь от фильтра не попала в отверстие карбюратора (6).

- Установите фильтр на место и защелкните крышку.

ВНИМАНИЕ!!! Работа с мотором без воздушного фильтра или с поврежденным фильтром может привести к быстрому износу мотора.

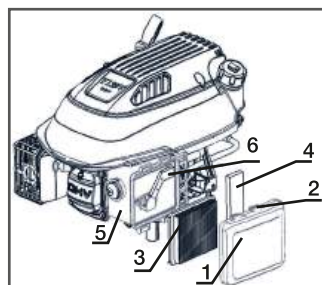


рис. 11

СВЕЧА ЗАЖИГАНИЯ

Необходимо использовать свечу зажигания только рекомендованного типа с соответствующим диапазоном нагрева(рис.12). Рекомендуются свечи - F6RTC.

Проверьте длину резьбы. Слишком длинная может повредить мотор.

Удостоверьтесь, что электроды чистые и установлен правильный зазор (0.7-0.8 мм).

0.7 ~ 0.8 mm



рис. 12

Для замены свечи:

- Отсоедините кабель свечи (рис.13а)
- Выкрутите свечу при помощи специального ключа (рис.13б).
- Осмотрите свечу и при необходимости, почистите ее.
- Вкрутите свечу вручную, чтобы не сорвать резьбу, а затем затяните ее. Недостаточно закрученная свеча может повредить резьбу в моторе.

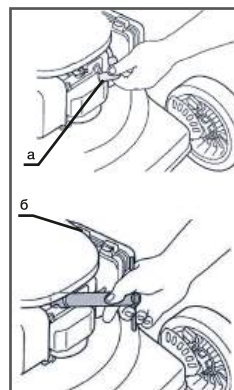


рис. 13

НАТЯЖКА ТРОСОВ

- При ослаблении преднатяжения рычага привода колес, необходимо натянуть соответствующий трос, покрутив гайку - см. рис. 134(а).
- При ослаблении преднатяжения рычага остановки двигателя, необходимо натянуть соответствующий трос, покрутив гайку - см. рис. 14(б).

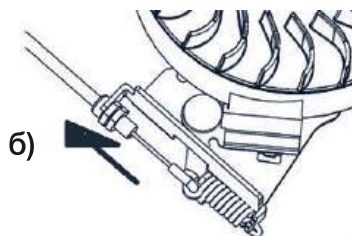
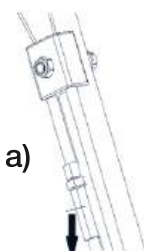


рис. 14

Периодичность и своевременность проведения технического обслуживания поможет сохранить газонокосилку в рабочем состоянии на протяжении долгих лет службы.

Проводите технический осмотр и регулярное обслуживание в соответствии с рекомендациями в таблице (стр. 22, 23).

Внимание! Необходимо соблюдать рекомендованный график работы с бензокосилкой для стабильной и безаварийной службы. Рекомендуем: ограничить непрерывное время работы до 40 минут (после обкатки). Затем требуется сделать 20-минутный перерыв (при заглушенном двигателе). Долгая работа на холостых и неполных оборотах - ЗАПРЕЩЕНА!



ПРАВИЛА КОШЕНИЯ

- Во время работы нельзя торопиться, двигаться надо спокойно;
- Следите за тем, чтобы на склонах была опора для ног;
- При использовании газонокосилок на колесах всегда двигаться вдоль поверхности склона, и никогда - вверх или вниз ее.
- При изменении направления движения, быть предельно внимательным.
- Не косить на склонах с углом наклона более 15° (рис.7).

ВНИМАНИЕ!!! При работе на склонах, возможен контакт режущего ножа с поверхностью земли, что может вызвать повреждение режущего элемента и неожиданный выброс земли или камней из под корпуса газонокосилки. Газонокосилка всегда должна опираться четырьмя колесами на обрабатываемую площадь.

- Чтобы определить максимальную высоту травы для покоса газонокосилкой, можно воспользоваться правилом "одной трети". Оно означает, что за один раз нужно удалять не более одной трети листовой пластинки. Например, если вы хотите поддерживать газон на высоте 5 см, то не стоит позволять ему вырасти выше 7-8 см ($5 + 1/3 \times 5 = 6,67$, округленно до 7 см).
- Если трава сильно отрастает, лучше стричь ее постепенно, несколько раз, чтобы не повредить газон.
- Для невыровненных, заросших высокой травой участков газонокосилки не подходят; в таких случаях используйте мощный триммер.

СОБЛЮДЕНИЕ ПРЕДПИСАНИЙ ДАННОГО РУКОВОДСТВА

Газонокосилки HYUNDAI проходят обязательную сертификацию в соответствии с Техническим Регламентом о безопасности машин и оборудования.

Использование, техобслуживание и хранение газонокосилки HYUNDAI должны осуществляться точно, как описано в этой инструкции по эксплуатации.

Информация о дате изготовления и серийный номер содержатся в гарантийном талоне. Гарантийный талон является неотъемлемой частью данного руководства пользователя.

Производитель не несет ответственность за все повреждения и ущерб, вызванные несоблюдением указаний по технике безопасности, указаний по техническому обслуживанию. Это, в первую очередь, распространяется на:

- использование изделия не по назначению;
- использование не допущенных производителем смазочных материалов, бензина и моторного масла;
- технические изменения изделия;
- косвенные убытки в результате последнего использования изделия с неисправными деталями.

Все работы, приведенные в разделе "Техническое обслуживание" должны производиться регулярно. Если пользователь не может выполнять эти работы по техобслуживанию сам, либо имеет вопросы по выполнению других работ, то следует обратиться в авторизованный сервисный центр.

Полный список адресов авторизованных сервисных центров Вы сможете найти на нашем официальном интернет-сайте: <http://hyundaiapower-belarus.com>

Производитель не несет ответственности в случае ущерба из-за повреждений вследствие невыполненных работ по техобслуживанию.

К таким повреждениям, кроме всего прочего, относятся: коррозионные повреждения и другие последствия неправильного хранения; повреждения и последствия в результате применения неоригинальных запчастей; повреждения вследствие работ по техобслуживанию и ремонту, которые производились неуполномоченными специалистами.



ГРАФИК ТЕХНИЧЕСКОГО ОБСЛУЖИВАНИЯ

Узел	Действие	При каждом запуске	После первых 5 гдзгін працы	Праца 30 гдзгін працы	Каждый год или через 300 часов работы	При повреждении/поломке/по необходимости замена
Моторное масло	Проверка уровня	•				
	Замена		•	•		•
Воздушный фильтр**	Проверка	•				
	Очистка			•		
	Замена				•	•
Свеча зажигания	Проверка и регулировка			•		
	Замена				•	•
Искрогаситель*	Очистка				•	•
Частота вращения на холостом ходу	Проверка и регулировка				•	
Тепловые зазоры клапанов*	Проверка и регулировка				•	•
Камера сгорания*	Очистка				•	•
Топливный фильтр	Замена				•	•
Топливопровод	Проверка	•				
	Замена				•	•
Тросы	Проверка	•				
	Регулировка			•	•	•
Подшипники колес*	Проверка-смазка			•		•
Оси привода	Проверка-смазка			•		•
Режущее оборудование*	Проверка	•				•
	Заточка/балансировка*				•	

* - Рекомендуется обращаться в авторизованный сервисный центр HYUNDAI. ВНИМАНИЕ!

** - Интервалы между проверками и техническим обслуживанием сокращаются при эксплуатации в условиях повышенной запыленности.

Несоблюдение периодичности технического обслуживания может привести к поломке двигателя, что не будет являться гарантийным случаем.



Регламент технического обслуживания для получения Расширенной гарантии 3 года

- Выполняется самостоятельно, согласно инструкции по эксплуатации.
- Для проведения регламентных работ обращайтесь в авторизованные сервисные центры HYUNDAI по адресу: Минский р-н., дер. Цнянка, пер. Радужный д.4, к.1. Тел.: 8033-6302930 г. Минск, ул. Малый Тростенец, 74А, заезд с ул. Селицкого. Тел.: 8029-1397778

Узел	Действие	При каждом запуске	После первых 5 часов работы	Через 30 часов работы	С 10 по 12 месяц С 22 по 24 месяц эксплуатации
Моторное масло	Проверка уровня	•			
	Замена		•	•	•
Воздушный фильтр*(мойка в мыльной воде, при повреждениях - замена)	Проверка	•			
	Очистка			•	
	Замена				•
Свеча зажигания	Проверка и регулировка			•	
	Замена				•
Искрогаситель*	Очистка				•
Частота вращения на холостом ходу	Проверка и регулировка				•
Тепловые зазоры клапанов*	Проверка и регулировка				•
Камера сгорания*	Проверка				•
	Очистка при необходимости				•
Топливный фильтр	Замена				•
Топливопровод	Проверка	•			•
	Замена				•
Тросы	Проверка	•			
	Регулировка			•	•
Подшипники колес*	Проверка-смазка			•	•
Оси привода	Проверка-смазка			•	•
Режущее оборудование*	Проверка	•			•
	Заточка/балансировка*				•

*- Рекомендуется обращаться в авторизованный сервисный центр HYUNDAI. ВНИМАНИЕ!

**- Интервалы между проверками и техническим обслуживанием сокращаются при эксплуатации в условиях повышенной запыленности.

Несоблюдение периодичности технического обслуживания может привести к поломке двигателя, что не будет являться гарантийным случаем.



НЕИСПРАВНОСТИ И МЕРЫ ПО ИХ УСТРАНЕНИЮ

Возможная причина	Устранение неисправности
Двигатель не заводится	Проверьте топливо (количество, свежесть, отсутствие воды в топливе и т.д.). Используйте только чистый, свежий бензин.
	Проверьте масло (количество: перелив - недостаток; чистота, свежесть)
	Проверьте, подсоединен ли провод к свече зажигания
	Проверьте открывание - закрывание воздушной заслонки карбюратора
	Проверьте правильность установки предохранительных блокировок оборудования
Двигатель глохнет	Предохранительный тормоз газонокосилки установлен в положение ТОРМОЗ
	Проверьте правильность установки предохранительных блокировок оборудования
	Проверьте масло (количество: перелив - недостаток; чистота, свежесть)
	Вытянуть свечу зажигания и убедитесь, что на нее не попадает масло из цилиндра
	Убедитесь в отсутствии поломок с нижней стороны газонокосилки *
Двигатель дымит	Проверьте уровень масла (не переполнен ли)
	Проверить правильность установки поролонового воздушного фильтра и его состояние
Вибрация газонокосилки во время работы	Проверьте, не повреждены ли ножи *
	Проверьте, не погнут ли коленчатый вал *
	Убедитесь в отсутствии повреждений узла крепления ножей*
	Убедитесь в отсутствии ослабленных монтажных болтов и / или сломанных сварных соединений*
Самопроизвольная остановка двигателя	Проверить уровень топлива
	Проверить поступление воздуха через вентиляционные отверстия в крышке топливного бака

** ВАЖНО! При проведении работ, требующих опрокидывания газонокосилки, отсоединяйте провод свечи зажигания и переворачивайте ее таким образом, чтобы свеча оказалась сверху.*

При необходимости дополнительного обслуживания необходимо обратиться в местный авторизованный сервисный центр HYUNDAI.



КРИТЕРИИ ПРЕДЕЛЬНЫХ СОСТОЯНИЙ

Критериями предельного состояния изделия считаются поломки (износ, коррозия, деформация, старение, трещины или разрушения) узлов и деталей или их совокупность при невозможности их устранения в условиях авторизованных сервисных центрах HYUNDAI оригинальными деталями или экономическая нецелесообразность проведения ремонта. Устройство и его детали, вышедшие из строя и не подлежащие ремонту, необходимо сдать в специальные приёмные пункты по утилизации. Смотрите раздел «УТИЛИЗАЦИЯ» стр. 25.

СВЕДЕНИЯ О КВАЛИФИКАЦИИ ОБСЛУЖИВАЮЩЕГО ПЕРСОНАЛА

Работать с газонокосилкой разрешается только пользователям, которые прочитали инструкцию по эксплуатации. Ни в коем случае нельзя доверять управление устройством детям. Данный аппарат не предназначен для использования лицами с пониженными физическими, сенсорными или умственными способностями или при отсутствия у них жизненного опыта или знаний. Ремонты должны производиться только квалифицированными специалистами в авторизованных сервисных центрах «HYUNDAI».

ГАРАНТИЙНЫЕ ОБЯЗАТЕЛЬСТВА

Условия гарантии перечислены в гарантийном талоне изделия. Срок бесплатного гарантийного ремонта составляет 12 месяцев и действителен при соблюдении предписаний и рекомендаций настоящей инструкции по эксплуатации. Срок эксплуатации 5 лет.

Возможно продлить гарантийный срок на газонокосилки HYUNDAI с бензиновым двигателем до 3 (трех) лет со дня покупки изделия. Бесплатный гарантийный ремонт изделия HYUNDAI будет произведен через авторизованные сервисные центры при обязательном соблюдении следующих условий: использование изделия физическим лицом исключительно для личных нужд, в некоммерческих целях; прохождение периодического ПЛАТНОГО обслуживания изделия в авторизованном сервисном центре не реже 1 (одного) раза в год с обязательной отметкой в гарантийном талоне. Несоблюдение хотя бы одного из вышеперечисленных условий может послужить причиной отказа в продлении гарантии. Подробности на сайте <http://hyundaipower-belarus.com>.

Гарантия не распространяется на детали, вышедшие из строя вследствие нормального износа, а также на быстро изнашивающиеся детали и расходные узлы, например, триммерные катушки, травосборники, ручные стартеры, пластиковые части, тросы управления, воздушные, топливные, масляные фильтры, режущие ножи, амортизаторы, поршневые кольца, свечи зажигания и т.д., а также на детали, срок службы которых зависит от регулярного технического обслуживания.

ВНИМАНИЕ! Изделия принимаются в сервисный центр чистыми, только в собранном виде, а также полностью укомплектованными. **ВНИМАНИЕ!** Проверьте наличие в руководстве по эксплуатации гарантийного талона, отсутствие механических повреждений. Убедитесь, что в гарантийном талоне поставлены: штамп магазина, дата продажи и подпись продавца.

ПРАВИЛА ТРАНСПОРТИРОВКИ И ХРАНЕНИЯ

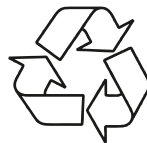
- Храните устройство в недоступном для детей и животных месте!
- Инструмент в упаковке изготовителя можно транспортировать всеми видами крытого транспорта при температуре воздуха от -10 до + 40°C и относительной влажности до 80% (при температуре +25°C). На транспортных средствах бензокосилку предохраняйте от опрокидывания, повреждения и проливания топлива. При транспортировании должны быть исключены любые возможные удары и перемещения упаковки с инструментом внутри транспортного средства.
- Храните бензокосилку в разобранном состоянии в сухом месте, вдали от возможных источников тепла и воспламенения, таких как печь, газовый бойлер, и пр., в недоступном для детей месте. в недоступном для детей месте, исключая попадание прямых солнечных лучей, при температуре от +5 до + 35°C, и относительной влажности не более 80% (при температуре +25°C).
- Возможные неисправности следует устранять перед установкой изделия на хранение, чтобы затем, воспользовавшись изделием, избежать поломок или травм.
- Устройство, инструкцию по эксплуатации, и все комплектующие детали следует хранить на протяжении всего срока эксплуатации.

УТИЛИЗАЦИЯ

- По истечению срока службы, устройство должно быть

утилизировано в соответствии с нормами, правилами и способами, действующими в месте утилизации бытовых приборов.

- Данное устройство и комплектующие узлы изготовлены из безопасных для окружающей среды и здоровья человека материалов и веществ.



- Для предотвращения негативного воздействия на окружающую среду, по окончании использования устройства, либо по истечению срока его службы, или его непригодности к дальнейшей эксплуатации, устройство подлежит сдаче в приемные пункты по переработке металлолома и пластмасс.
- Утилизация устройства и комплектующих узлов заключается в его полной разборке и последующей сортировке по видам материалов и веществ, для последующей переплавки или использования для вторичной переработки.
- Утилизация устройства должна быть произведена без нанесения экологического ущерба окружающей среде, в соответствии с нормами и правилами, действующими на территории Таможенного союза.
- Технические жидкости (топливо, масло) необходимо утилизировать отдельно, в соответствии с нормами утилизации отработанных нефтепродуктов, действующими в месте утилизации.
- Не выливайте отработанное масло в канализацию или на землю. Отработанное масло должно сливаться в специальные емкости и отправляться в пункты сбора и переработки отработанных масел.

Бензиновые газонокосилки HYUNDAI проходят обязательную сертификацию и соответствуют требованиям: TP TC 010/2011 «О безопасности машин и оборудования»; TP TC 020/2011 «Электромагнитная совместимость технических средств».

ЗМЕСТ

Змест	28
Прадмова	29
Апісанне выраба	29
Тэхнічныя характарыстыкі	30
Камплектнасць	30
Агульны выгляд	31
Інфармацыя па бяспецы	32
Апісанне сімвалаў	35
Зборка і падрыхтоўка да працы	36
Праца с газонакасілкай	39
Захаванне загадаў	46
Графік тэхабслугоўвання	47
Графік тэхабслугоўвання для атрымання пашыранай гарантыі 2 гады	48
Няспраўнасці і меры по іх ухіленні	49
Крытэрыі гранічных станаў	50
Звесткі аб кваліфікацыі	50
Гарантыйныя абавязальствы	50
Правілы транспарціроўкі і захоўвання	51
Утылізацыя.....	51
Звесткі аб дэкларацыі аб адпаведнасці	51

УВАГА! Калі ласка, уважліва прачытайце дадзенае кіраўніцтва перад усталёўкай і выкарыстаннем дадзенага абсталявання. Інфармацыя, якая змяшчаецца ў дадзенай публікацыі, з'яўлялася дакладнай на момант паступлення ў друк. Кампанія ў інтарэсах развіцця пакідае за сабой права змяняць спецыфікацыі і камплектацыю абсталявання ў любы момант часу без папярэджання і без узнікнення якіх-небудзь абавязальстваў.



ПРАДМОВА

Дзякуем Вам за набыццё бензінавай газонакасілкі HYUNDAI. У дадзеным кіраўніцтве ўтрымоўваецца апісанне тэхнікі бяспекі і працэдур па абслугоўванні і выкарыстанню мадэляў газонакасілак HYUNDAI.

Усе дадзеныя ў гэтым дакуменце змяшчаюць самую свежую інфармацыю, даступную да моманту друку. Просім прыняць да ўвагі, што некаторыя змены, занесеныя вытворцам, могуць не быць адлюстраваны ў дадзеным кіраўніцтве. Таксама малюнкі і відарысы могуць адрознівацца ад рэальнага вырабу.

Перад пачаткам працы з газонакасілкай неабходна ўважліва прачытаць усё кіраўніцтва. Гэта дапаможа пазбегнуць магчымых траўм і пашкоджанняў абсталявання.

АПІСАННЕ ВЫРАБЫ

Бензінавыя газонакасілкі HYUNDAI - выдатныя памагатыя на садовым участку пры касьбе любых пляцаў.

Газонакасілкі HYUNDAI абсталяваны арыгінальным 4-тактным рухавіком HYUNDAI; адрозніваюцца цэнтральным рэгуляваннем вышыні касьбы, коламі большага дыяметра на падшыпніках, ёмістым травазборнікам і трывалым корпусам.

Газонакасілка HYUNDAI прызначана для эксплуатацыі ў асабістых, некамерцыйных мэтах. Натуральны рэсурс яе разлічаны на выкарыстанне сумарнай працягласці ў год 160 гадзін. Бесперапынны час працы не павінен складаць больш за 40 хвілін, пасля чаго неабходна рабіць перапынкі не менш за 20 хвілін, сумарна не больш за 3 гадзіны ў дзень. У іншым выпадку моторэсурс выраба будзе выпрацоўвацца прапарцыяльна перавышэнню рэкамендаванага часу працы. Расшыфроўка абазначэнняў:

L - Lawn mower (газонакасілка)

S - самаходная

Серыйны нумар вырабу HYUNDAI на таблічцы, размешчанай на вырабе, утрымоўвае інфармацыю аб даце яго вытворчасці: 1. Дата выраба

2. Назва мадэлі

3. Нумар вырабу

012026L4710S-001



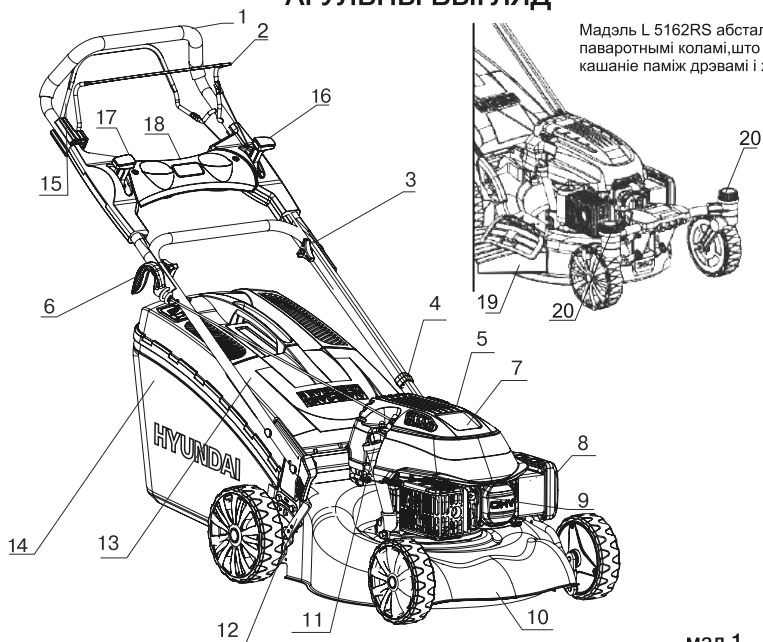
ТЭХНІЧНЫЯ ХАРАКТАРЫСТЫКІ

Модэль	L 4710S	L 5143S L 5144S	L 5154S	L 5162RS	L 5362S	L 5363SV
Мадэль рухавіка	HYUNDAI ICV145 OHV	HYUNDAI ICV170 OHV	HYUNDAI ICV175 OHV	HYUNDAI ICV200 OHV	HYUNDAI ICV200 OHV	HYUNDAI ICV200 OHV
Выходная магутнасць, кВт/л.з.	3.1/4.2	3.3/4.5	4.0/5.4	4.6/6.2	4.6/6.2	4.6/6.2
Аб'ём рухавіка, см 3	149	170	173	196	196	196
Аб'ём бензабака, л	1.0	1.0	1.0	1.0	1.0	1.0
Аб'ём картэра, л	0.5	0.5	0.6	0.6	0.6	0.6
Шырыня зрэзу, мм	460	510	510	510	530	530
Вышыня зрэзу min, мм	25	25	25	25	25	25
Вышыня зрэзу max, мм	75	75	75	75	75	75
Аб'ём травазборніка, л	70	70	70	70	70	70
Рэгулёўка вышыні касьбы	цэнтральная					
Рэгулёўка хуткасці	нет					есть
Дыяметр колаў(пярэднія/заднія),мм	177.8/254	203/279	203/279	203/279	203/279	203/279
Узровень гукавы магутнасці, дБ	96	98	98	98	98	98
Рэжучы нож	2-х лапастны					
Матэрыял корпуса	сталь	сталь	сталь	сталь	сталь	сталь
Функцыя мульчавання	да	да	да	да	да	да
Наяўнасць прывада руху	есть	есть	есть	есть	есть	есть
Тып запуску	ручны стартар	ручны стартар	ручны стартар (для L 5154S); электростартар (для L 5154SE)	ручны стартар	ручны стартар	ручны стартар
Выкід	задний/боковой					
Вага нета, кг	30/33	36/39	37/40	40/43	39/42	39/42
Габарыты	740*570*440	830*570*440	830*570*500	855*575*500	855*575*500	855*575*500

Камплектнасць:

У камплект пастаўкі ўваходзіць: Газонакасілка -1 шт.
 2-х лопасцевая сістэма для скошвання травы -1 шт.
 Травасборнік -1 шт.
 Трымальнік ручкі стартара -1 шт.
 Свячны ключ -1 шт.
 Хутказаціскныя фіксатары..... -1 шт.
 Кіраўніцтва карыстальніка..... -1 шт.
 Упакоўка -1 шт.

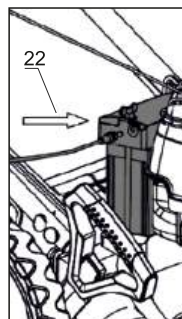
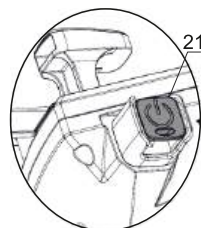
АГУЛЬНЫ ВЫГЛЯД



мал.1

1	Верхняя дзяржальня
2	Рычаг прыпынку рухавіка
3	Хутказаціскныя фіксатары
4	Фіксатары тросікаў
5	Вечка паліўнага бака
6	Ручка стартара
7	Рухавік HYUNDAI
8	Корпус паветранага фільтра
9	Свечка запальвання
10	Металічны корпус
11	Маслазালіўная гарлавіна
12	Ручка рэгулявання вышыні скошвання
13	Вечка травазборніка
14	Травазборнік
15	Рычаг прывада задніх колаў
16	Ручка кіравання паветранай заслонкай (в мадэлях L5154S і L5362S) Універсальная ручка кіравання (в мадэлях L4710S, L5143S, L5144S, L5363SV)
17	Ручка кіравання абаротаў рухавіка (в мадэлях L5154S і L5362S) Універсальная ручка кіравання хуткасцю (в мадэлі L5363SV)
18	Панэль павышанага камфорту
19	Дэфлектар баковага выбросу
20	*Блакіроўка паварота кол (у мадэлі L5362RS)
21	*Кнопка электраруска рухавіка START ENGINE (у мадэлі L5154SE)
22	*Акумулятарная батарэя (у мадэлі L5154SE)

Мадэль L 5154SE абсталявана кнопкай электрарастарта і акумулятарнай батарэяй*





ІНФАРМАЦЫЯ ПА БЯСПЕКІ

Пры працы з прыладай неабходна абавязкова выконваць гэтыя патрабаванні па тэхніцы бяспекі:

Перад першым ужываннем неабходна ўважліва прачытаць інструкцыю па эксплуатацыі і захоўваць яе для наступнага выкарыстання.

Перад уводам у эксплуатацыю карыстач прылады павінен азнаёміцца з функцыямі і элементамі кіравання газонакасілкай.

Аператар павінен ведаць, як можна неадкладна спыніць працоўныя вузлы газонакасілкі і рухавік.

Падчас працы газонакасілкі неабходна заўсёды выконваць рэкамендацыі, якія змяшчаюцца ў гэтай інструкцыі па эксплуатацыі. У адваротным выпадку ўзнікае небяспека траўматызму ці небяспека пашкоджання прылады.

Прыводзіць газонакасілку ў дзеянне дазваляецца толькі, знаходзячыся ў добрым фізічным і псіхічным стане.

Забараняецца працаваць з газонакасілкай пасля прыёму лекаў, ужывання алкагольных напояў або наркатыкаў, якія могуць аказаць негатыўны ўплыў на рэакцыю працуючага.

Дадзеная прылада прызначана толькі для касьбы і збору травы. Выкарыстанне газонакасілкі ў іншых мэтах забаронена.

Небяспека траўматызму!

- Працаваць з газонакасілкай дазваляецца толькі карыстальнікам, якія прачыталі інструкцыю па эксплуатацыі. Ні ў якім разе нельга давяраць кіраванне прыладай дзецям.
- Неабходна ўлічваць, што аператар або карыстач нясе адказнасць за няшчасныя выпадкі ці пагрозу для жыцця іншых персон і іх маёмасці.
- Ніколі не карыстайцеся газонакасілкай пры знаходжанні людзей, дзяцей і жывёл у непасрэднай блізкасці ад працоўнай зоны.
- Газонакасілка HUNDAI задавальняе патрабаванням дзеючых еўрапейскіх нормаў па правілах тэхніцы бяспекі.

З меркаванняў бяспекі не ўносьце ніякіх змен у канструкцыю прылад.

З гэтай выключэння ўзгарання рухавік і выхлопная труба павінны быць чыстымі ад травы, лісця або выцекшага алею (змазкі) і палівы.

ПАПЯРЭДЖАННЕ! Працаваць з бензакасілкай дазваляецца толькі карыстальнікам, якія прачыталі інструкцыю па эксплуатацыі. Ні ў якім разе нельга давяраць кіраванне прыладай дзецям. Дадзены апарат не прызначаны для выкарыстання асобамі (уключаючы дзяцей), з паніжанымі фізічнымі, сэнсарнымі або разумовымі здольнасцямі або пры адсутнасці ў іх жыццёвага вопыту або ведаў, калі яны знаходзяцца пад наглядам, або не пракансультаваны аб выкарыстанні прыбора асобай, адказнай за іх бяспеку.

НЕ ДАПУШЧАЛЬНЫЯ гульні дзяцей з прыборам!

УВАГА! Бензакасілка мае падвышаны ўзровень шуму і вібрацыі. Уважліва вывучыце кіраўніцтва па эксплуатацыі. Рэкамендуецца праца з ужываннем сродкаў індывідуальнай абароны і абаронай часам у адпаведнасці з санітарнымі нормамаі.

Перад тым, як прыступіць да працы

Пры эксплуатацыі прылады заўсёды апранайце трывалы абутак на няслізкай падэшве і доўгія штаны. Не дазваляецца працаваць з прыладай без абутку ці ў сандалях.

Перад карыстаннем заўсёды робіце візуальны агляд, каб пераканацца, што абсталяванне і дэталі не зношаныя і не маюць пашкоджанняў. Пры пашкоджаных рэжучых беражках або крапезных шрубам, неабходна замяніць камплект цалкам, каб не парушыць баланс прылады.

Дбайна праверце меркаваную зону выкарыстання газонакасілка і выдаліце ўсе староннія прадметы.

Для таго каб прылада працавала надзейна, зацягвайце ўсе гайкі, ніты і шрубы да ўпора.

Дзеянні пры працы газонакасілкай

- Уключайце рухавік у адпаведнасці з указаннямі і толькі пры забеспячэнні бяспечнай адлегласці ад ног да нажа.
- Касіць дазваляецца толькі ў дзённы час ці пры добрым штучным асвятленні. Працаваць падчас дажджу, густога туману (пры бачнасці менш за 50 м) і пры моцным ветры (больш за 6 балаў) забараняецца.
- Рукі і ногі не павінны размяшчацца на якія верцяцца і рэжучых элементах ці пад імі.
- Пры запуску матара не нахіляць газонакасілку.
- Падчас працы нельга спяшацца, трэба спакойна, раўнамерна рухацца.
- Неабходна захоўваць асабліваю асцярожнасць падчас павароту або пры руху газонакасілка на сябе.
- Можна выкарыстоўваць прыладу на ўзгорыстай мясцовасці з уздымам схілаў не больш за 15 °. Неабходна сачыць за тым, каб на схілах была апора для ног.
- Пры выкарыстанні газонакасілак з коламі рэкамендуецца касіць уздоўж паверхні схілу (ніколі не рухацца ўверх і ўніз).
- Забараняецца працаваць газонакасілкай з няспраўнай абаронай ці без усталяваных ахоўных механізмаў, напрыклад засланак і/ці кантэйнера для травы.
- Пазбягайце занадта працяглага кіравання прыладай, бо працяглае ўздзеянне вібрацыі на рукі аператара можа нанесці шкоду.
- Ні ў якім разе не прыўздымайце і не транспартуйце прыладу пры які працуе рухавік.
 - Забаронена прысутнасць старонніх асоб у працоўнай зоне.

Спыніце рухавік, калі:

- прылада знаходзіцца без нагляду;
- перад запраўкай палівам;
- перад зменай травазборніка;
- перад чысткай забруджанай дэкі;
- перад праверкай, чысткай або працай па рамоне газонакасілка;
- перад рэгуляваннем вышыні скошвання;
- пасля ўдару староннім прадметам праверце газонакасілку на прадмет пашкоджанняў і адрамантуйце пры неабходнасці перад паўторным запускам;



- пры пачатку ненармальнай вібрацыі газонакасілкі (праверыць неадкладна);
 - перад транспарціроўкай.
- Зачыніце дросельную засланку пры адключэнні матора і, пры наяўнасці на маторы паліўнага крана, зачыніце яго пасля завяршэння працы.

АСЦЯРОЖНА!

Бензін моцна таксічны і гаручы!



- Захоўвайце бензін толькі ў прызначаных для гэтага ёмістасцях.
 - Захоўваеце бензін удалечыні ад крыніц іскрыў, адчыненага полымя, сталага гарэння, а таксама крыніц цяпла і іншых крыніц
 - Прыладу транспартуйце толькі з пустым паліўным бакам і зачыненым кранам паліўнага бака (пры яго наяўнасці). Калі бензабак варта спустошыць, то запусціце рухавік па-за памяшканнем да поўнай выпрацоўкі паліва.
 - Запраўку робіце толькі на адкрытай мясцовасці. Не паліце падчас запраўкі.
 - Паліўны бак не запаўняйце цалкам, а налівайце паліва прыблізна на 4 гл. ніжэй абзы наліўнога патрубкі, каб мелася месца для пашырэння паліва.
 - Заліваць бензін неабходна да запуску рухавіка. Падчас працы рухавіка або пры не астылай прыладзе нельга адчыняць вэчка бензабака або даліваць бензін.
 - Калі Вы пералілі бензін праз бок, тое запускарць рухавік можна толькі пасля ачысткі паверхні, залітай бензінам. Не ўключайце запальванне да таго моманту, пакуль пары бензіну не зніклі (працерці насуха).
 - Вэчка бензабака павінна быць шчыльна зачынена.
- З меркаванняў бяспекі неабходна правяраць паліваправод, бензабак, крок бензабака і падлучэнні на адсутнасць пашкоджанняў і парушэнні злучэнняў. Пры неабходнасці адпаведныя вузлы трэба замяніць.
- Варта замяняць пашкоджаныя глушыцелі і ахоўныя пласціны.
 - Ніколі не пакідайце прыладу з бензінам у бензабаку ў памяшканні. Ёсць небяспека ўступлення бензінавых пар у кантакт з адкрытым агнём ці іскрамі і магчыма іх узгаранне.
 - Перад тым як паставіць прыладу ў зачыненае памяшканне, дайце магчымасць рухавіку астыць.
 - Газонакасілка вылучае якія адпрацавалі газы пакуль рухавік працуе. Ніколі не выкарыстоўвайце матарызаваная прылада ў зачыненых ці дрэнна якія ветрацца памяшканнях. Існуе прамая пагроза жыццю з прычыны атручвання!

УВАГА! Перад тым, як прыступіць да працы, старанна праверце меркаваную зону выкарыстання газонакасілкі і выдаліце ўсе староннія прадметы: камяні, драты, косці або іншыя іншародныя прадметы. Пры трапленні пад нож цвёрдыя прадметы могуць пашкодзіць нож, дэку і іншыя часткі газонакасілкі, што прывядзе да яе паломкі. Будзьце асцярожныя пры кашэнні каля бардзюраў, так як пры ўдары магчыма пашкоджанне нажа і рухавіка. Гарантыйнае абслугоўванне не распаўсюджваецца альбо губляе сілу ў выніку нядбайнага звароту і парушэнні інструкцыі па эксплуатацыі, якія прывялі да паломкі вырабы.

ОПИСАНИЕ СИМВОЛОВ



1: Перад выкарыстаннем уважліва вывучыце кіраўніцтва карыстальніка.



2: Сачыце для таго, каб у небяспечнай зоне не было людзей.



3: Пры выкананні рамонтных прац, неабходна зняць каўпачок свечкі запальвання і затым уставіць яго ў адпаведнасці з кіраўніцтвам па эксплуатацыі.



4: Перад выкарыстаннем рухавік павінен быць запраўлены маслам і бензінам! Забараняецца заліваць паліва ў бак падчас працы рухавіка.



5: Небяспека пашкоджання рукі ці ногі. Не дакранайцеся да якія рухаюцца частак!!!



7: Бензін з'яўляецца лёгка ўзгаральным рэчывам. Дайце рухавіку астыць 2 мін перад запраўкай.



8: Бензін з'яўляецца лёгкаўзгаральным рэчывам. Дайце рухавіку астыць 2 мін. перад запраўкай. Газонакасілка вылучае адпрацаваныя газы, пакуль рухавік працуе. Ніколі не эксплуатауйце прыладу ў зачыненых ці дрэнна якія вентрацца памяшканнях! Існуе пагроза жыццю з прычыны атручвання!



9: Не дакранайцеся да гарачых частак прылады.



10: Сцеражыцеся магчымага выкіду камянёў і галінак з-пад прылады падчас рухаў. Не стойце перад працавальнай прыладай.



11: УВАГА! Пры рабоце з прыладай выконвайце тэхніку бяспекі.



Максімальны
узровень шуму: Ц, А = 96 дБ (А)



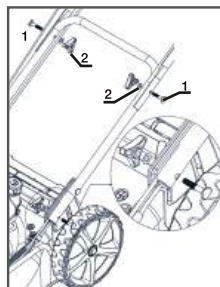
Абазначэнні на дзяржальні рэгулявання абаротаў руху:
-Максімальная хуткасць для скошвання.
-Мінімальная хуткасць для халастога ходу.

ЗБОРКА І ПАДРЫХОТКА ДА ПРАЦЫ

Ўстаноўка дзяржальні

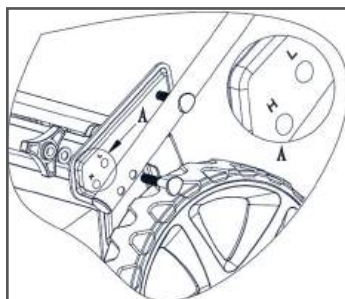
- Замацуйце ніжнюю дзяржальню з двух бакоў да корпуса газонакасілка, і верхнюю дзяржальню на ніжняй дзяржальні, як паказана на мал.2а з дапамогай чатырох нітаў(1) і хутказаціскных фіксатараў(2).

Прымацуеце ручку стартара да верхняй дзяржальні з дапамогай пластыкавых фіксатара.



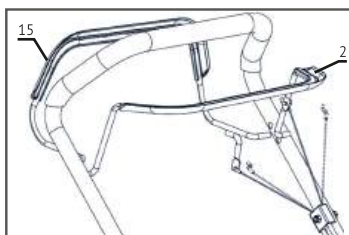
мал.2а

- Палажэнне дзяржальні можа быць адрэгулявана пры дапамозе змены пазіцыі нітаў мацавання ніжняй дзяржальні як паказана на мал.2б. Адуліна Н выкарыстоўвайце для больш высокага становішча дзяржальні, адуліна L для нізкага становішча дзяржальні.



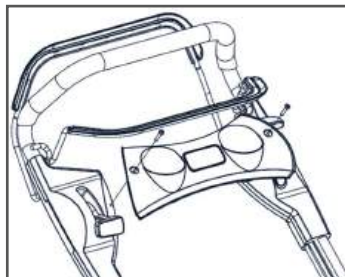
мал.2б

- Замацуеце адпаведныя тросы да рычагу прывада колаў (15) прыпынкі рухавіка (2) як паказана на мал. 2с.



мал.2с

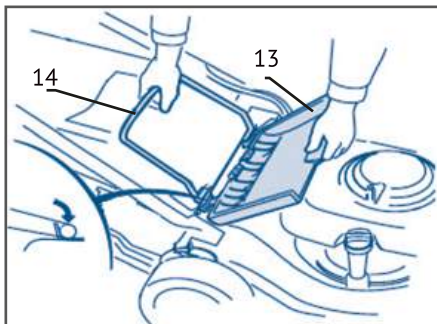
- На верхняй дзяржальні ўсталюеце і замацуеце панэль з дапамогай 2-х нітаў, як паказана на мал. 2д.



мал.2д

Ўстаноўка травазборніка

- Устаўце раму травазборніка у мяшок пры дапамозе пластыкавых мацаванняў. Падніміце задняе вешка (13) і ўсталюеце травазборнік (14) як паказана на мал. 3.



мал. 3

Заўвага:

Пры эксплуатацыі газонакасілкі без травазборніка, закрыты корпус будзе захопліваць больш травы. Магчыма засмечанне дэкі, калі трава вельмі сакавітая ці высокая. Пры засмечванні, выбіраецца павальнейшая хуткасць руху. Можна таксама павялічыць вышыню зрэзу.

Увага!

Пасля зняцця травазборніка, вешка (а) аўтаматычна зачыняецца для засцярогі аператара ад аб'ектаў, якія могуць быць адкінуты нажом.

Скарыстайцеся функцыяй мульчавання, якая дазваляе шматкроць здрабнець і ператвараць траву пры Скошванні ў мульчу (арганічнае ўгнаенне), выкіданую на газон. Да таго ж у карыстальніка адпадае неабходнасць у зборы травы з газона пасля касыбы. Для гэтага на газонакасілку усталёўваецца спецыяльная заглушка.

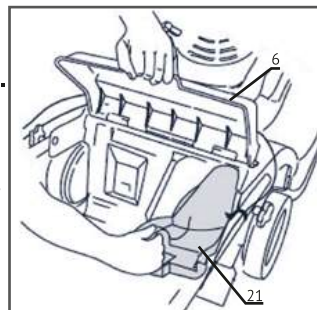
Устаноўка мульчыруючай заглушкі

Якая мульчыруе заглушка падвышае эфектыўнасць працы пры мульчванні. Перад усталёўкай мульчыруючай заглушкі падніміце задняе вешка (6) і зніміце травазборнік. Падніміце задняе вешка і ўсталюеце заглушку (21) як паказана на мал.4. Задняе вешка можна зафіксаваць у прыпаднятым становішчы пры дапамозе заглушак, як паказана на мал.4

Рэгулёўка дзяржальні

Перад пачаткам працы з газонакасілкай, неабходна зацягнуць ручкі фіксацыі дзяржальні. Адрэгулюйце верхнюю дзяржальню пад ваш рост. Для гэтага прыслабце верхнюю якія фіксуюць заціскі і ўсталюеце дзяржальню на патрэбную вышыню. Зацягніце якія фіксуюць заціскі.

Фіксатары могуць быць паслаблены для складання ручак пры захоўванні ці транспартаванні.



мал. 4

Працэдура выконваецца наступным чынам:

1. Зніміце травазборнік і змесціце яго зверху матора так, каб адтуліна кошыка знаходзілася перад касілкай.

2. Прыслабіць ручкі блакавання дзяржальні, разгарнуць ніжнюю дзяржальню так. Пасля складання, неабходна выконваць асцярожнасьць, каб пазбегнуць згінанні і перакручванні кіраўнікоў трасікоў.

Устаноўка бакавога выкід

Пры касьбе без травазборніка рэкамендуецца выкарыстоўваць бакавы выкід. Для гэтага неабходна падняць бакавое вэчка (23) і замацаваць бакавы жолаб (9). Пры мульчаваньня бакавы выкід выкарыстоўваць не рэкамендуецца (мал. 5).

Рэгулёўка вышыні скошвання

ПАПЯРЭДЖАННЕ:

Які рухаецца нож можа прывесці да сур'ёзных пашкоджанняў і траўмам. Перад пачаткам рэгулявання вышыні зрэзу неабходна пераканацца, што матор выключаны.

У дадзеных мадэлях прадугледжана рэгуляванне вышыні зрэзу да 6 узроўняў: ад 25 мм да 75 мм. Фактычная вышыня будзе змяняцца ў залежнасці ад умоў газона і грунта.

Для рэгулявання вышыні скошвання, пацягнуць рычаг рэгулявання вышыні скошвання ў бок кола і перасунуць яго ў меркаваную пазу. Абярыце правільную вышыню зрэзу ў адпаведнасці з патрабаваннямі пакосу.

Вышыня зрэзу ад 35 мм да 55 мм падыходзіць для большасці газонаў у прахалоднае надвор'е.

Больш высокі зрэз неабходзен для абароны траўніка падчас гарачых летніх месяцаў. Кансультацыю аб пэўных тыпах травы і ўмовах пакосу можна атрымаць у мясцовым цэнтры садаводства.

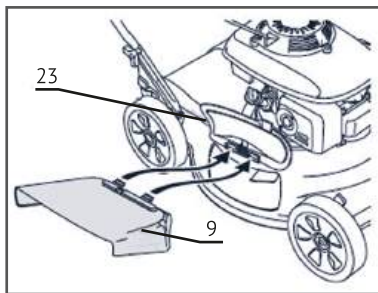


рис. 5

ПАДРЫХОЎКА ДА ПРАЦЫ

Увага! Газонакасілка пастаўляецца без алею ў рухавіку!

Пры гэтым у частках рухавіка могуць прысутнічаць рэшткі алею пасля абавязковай заводскай праверкі працаздольнасці рухавіка.

Заліце алей да маркіроўкі MAX на маце.

Аб'ём картэра гл. ў Табліцы (ст. 29).

Газонакасілка пры гэтым павінна быць размешчана на роўнай гарызантальнай паверхні.

Пры вымярэнні алею, мац не павінен быць укручаны.

Перапаўненне не дапушчаецца, т.к. можа прывесці да задымлення, забруджванню свечкі запальвання і паветранага фільтра, і, такім чынам, да цяжкасцяў пры запуску рухавіка.

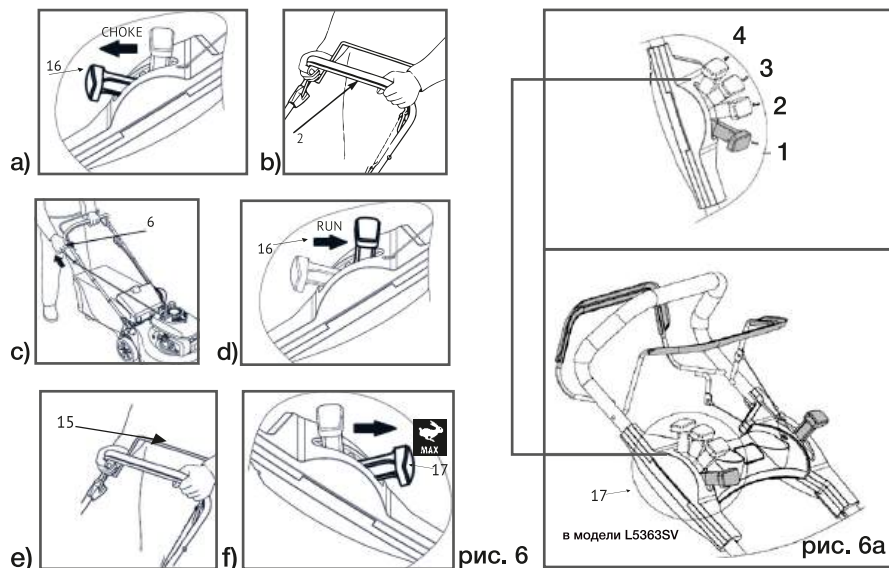
Рэгулярна правярайце ўзровень алею.

Падрабязнасці ў раздзеле «Маторнае масла» (стар.42).

ПРАЦА З ГАЗАНАКАСІЛКАЙ

Запуск газонакасілкі

1. Усталяваць ручку рэгулявання паветранай засланкі (16) у пазіцыю **CHOKE**/зачынена (мал.6а) - для мадэляў L5154S, L5162RS і L5362S. Усталяваць універсальную ручку кіравання (16) у становішча **АД СЯБЕ**-(мал.6а) - для мадэляў L4710S, L5143S, L5144S і **START** для L5363SV.
2. Падцягнуць рычаг спынення рухавіка(2) да верхняй дзяржальні(1) і ўтрымлівайце яго мал.6б.
3. Падцягнуць ручку стартара (6) да моманту, калі адчуецца супраціў і рэзка пацягнуць яе для запуску рухавіка. Не кідайце ручку стартара (6) пасля запуску, а плаўна адпусціце яе. Калі рухавік не запускаецца, паспрабуйце працэдуру 2-3 разы (мал.6с).
4. Для мадэляў L5154S, L5154SE, L5162RS і L5362S - усталюйце ручку рэгулявання паветранай засланкі (16) у становішча **RUN**. Для мадэлі L5363SV - універсальную ручку кіравання (16) **RUN** (мал.6д). Пры нізкіх тэмпературах рэкамендуецца дайце папрацаваць рухавіку 30 секунд на малых абарачэннях, перш чым павялічыць іх і пачаць рух.
5. Падцягнуць рычаг прывада колаў (15) да верхняй дзяржальні, газонакасілка пачне рух (мал.6е).
6. Для мадэляў L5154S, L5154SE, L5162RS і L5362S абарачэнні рухавіка можна рэгуляваць з дапамогай ручкі рэгулявання (17) ад 2.7 да 5 км/ч. Для дасягнення аптымальнага выніку касьбы, рэкамендуецца касіць на высокіх абарачэннях рухавіка.
7. Мадэль L5363SV абсталявана варыятарам хуткасці, за кошт чаго хуткасць руху можа мяняцца ад 2,8 да 4,5 км/г. Пазіцыя 1 - самая павольная хуткасць, пазіцыя 3 - самая хуткая. Хуткасць можна рэгуляваць падчас кіравання. Для пераключэння хуткасцяў: актывуйце рычаг варыятара хуткасці (17) на панэлі кіравання і ўсталюйце адну з 4-х розных хуткасцяў. Мал. 6а. Пры руху на адной з двух самых нізкіх хуткасцяў розніца ў тэмпе не будзе істотна мяняцца.

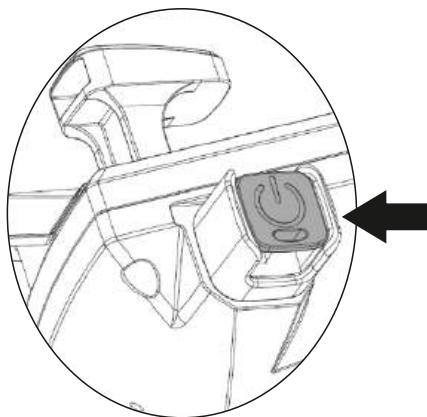


Запуск газонокосилки з электростартерам (для мадэлі L 5154SE)

Увага! Для паспяховай праграмы рухавіка ўзровень зарада акумулятарнай батарэі павінен складаць не менш 10%.



1. Усталюйце акумулятарную батарэю ў адсеку для акумулятарнай батарэі на панэлі газанакасілка.
2. Пераканайцеся, што акумулятар бяспечны і надзейны.
4. Прыцісніце размяшчэнне ўстаноўкі рухавіка (2) да рукаяткі (1) і прыцісніце яго ў гэтым праглядзе.
5. Націсніце кнопку для запуску рухавіка **START ENGINE (21)**. Рухавік павінен запусціцца.



Увага! Сразу пасля загрузкі рухавіка адпусціце кнопку, у супраць леглай частцы адбудзецца выхад электрычнага стартара са строю, што не будзе яўлення гарантыйным частем.



Увага! Не верце больш за 15 секунд, магчыма продаж акумулятара і электрычнага стартара.



6. Калі рухавік не запусціцца, другі добры вытворца не рэалізуецца чым праз 1 (адну) хвіліну. Пры магчымасці запусціць рухавік з 3-4 кропак, звярніцеся ў табліцу пошуку деревенности або ў аўтарызаваны сэрвісны цэнтр.

Прыпынак рухавіка

Для мадэлі L4710S і L5144S - усталюецца ўніверсальную ручку кіравання (16) у мінімальнае становішча (да ўпора на сябе). Адпусціце рычаг прывада колаў (15) і рычаг прыпынку рухавіка (2) мал.8. Для мадэлі L5154S, L 5162RS і L5362S усталюецца рычаг рэгулявання абарачэння (17) у мінімальнае становішча (мал.7). Адпусціце рычаг прывада колаў (15) і адпусціце рычаг прыпынку рухавіка (2) мал.8.

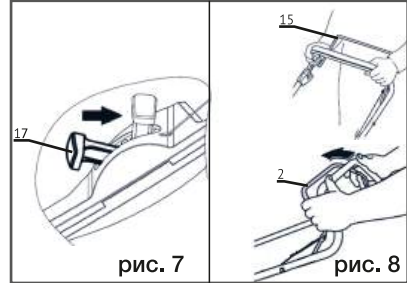


рис. 7

рис. 8

УВАГА! Пасля прыпынку рухавіка, нож працягвае круціцца некалькі секунд! Будзьце асцярожныя!

Умовы навакольнага асяроддзя.

На працу чатырохтактнага рухавіка HYUNDAI уплываюць наступныя фактары:

ТЭМПЕРАТУРА:

- Праца пры нізкай тэмпературы можа прывесці да абцяжаранага халоднага запуску.

- Праца пры вельмі высокай тэмпературы можа прывесці да абцяжаранага гарачага старту з-за выпарэння паліва ў паплаўковай камеры карбюратара або ў помпе.

У любым выпадку, неабходна выкарыстоўваць алей, якое адпавядае працоўнай тэмпературы.

ВЫСАТА НАД УРОЎНЕМ МОРА:

- Пры больш высокай вышыні над узроўнем мора, рухавік выпрацоўвае ніжэйшую максімальную магутнасць.

- Такім чынам, пры вялікай вышыні над узроўнем мора неабходна пазбягаць занадта высокага зрэзу ці мокрай травы.

Паліва:

Для забеспячэння надзейнай працы неабходна выкарыстоўваць толькі якаснае паліва:

а) Выкарыстоўвайце неэтыляваны бензін з актанавым лікам 92;

б) Выкарыстоўвайце чысты, свежы бензін. Набывайце бензін у колькасці, якое можа быць скарыстана на працягу 30 дзён;

в) Не дадавайце алей ці якія небудзь віды асадак да паліва. **МАСЛА:**

Выкарыстоўвайце толькі высакаякасны алей, выбіраючы каэфіцыент глейкасці ў адпаведнасці з працоўнай тэмпературай.

а) Выкарыстоўвайце толькі алей з мыйнымі асадкамі класіфікацыі SF-SG.

б) Для выбару каэфіцыента глейкасці SAE кіруйцеся рэкамендацыямі, указанымі вытворцамі на пакаванні. Масла, якое выкарыстоўваецца пры тэмпературы ад +5 да +35 °: SAE30, 10W30, 10W40.

в) Выкарыстанне вусесезоннага алею пры высокай тэмпературы можа прывесці да больш высокага спажывання алею; таму неабходна ўвесь час правяраць узровень алею.

г) Забараняецца змешваць алей ад розных вытворцаў і розных маркіровак.

д) Выкарыстанне алею SAE 30 пры тэмпературы ніжэй за 5 градусаў, можа прывесці да пашкоджання матара з-за недастатковай змазкі.

Масла павінна быць наліта да маркіроўкі MAX. Перапаўненне не дапушчаецца.



Перапаўненне алею можа прывесці да наступных выпадкаў:

- Задымленне;
- Забруджванне свечкі запальвання і паветранага фільтра і, такім чынам, да цяжкасцяў пры запуску рухавіка.

Паветраны фільтр:

Паветраны фільтр засцерагае ад траплення зрэзанай травы і бруду ў матор.

- а) Заўсёды сачыце за тым, каб які фільтруе элемент быў чыстым і знаходзіўся ў спраўным стане;
- б) Пры неабходнасці замяніце які фільтруе элемент на новы, арыгінальны.
- в) Ніколі не запускайце матор без правільна ўсталяванага фільтруе элемента.

СВЕЧКА ЗАПАЛЬВАННЯ

Не ўсе свечкі запальвання для рухавіка аднолькавыя.

- а) Неабходна выкарыстоўваць свечку запальвання толькі рэкамендванага тыпу з адпаведным дыяпазомам нагрэву. Рэкамендуемы тып свечкі - F6RTC.
- б) Праверце даўжыню разьбы. Занадта доўгая можа пашкодзіць матор.
- в) Пераканайцеся, што электроды чыстыя і ўсталяваны правільны зазор. Зазор павінен быць 07-08 мм.

УВАГА!!!

Перад пачаткам правядзення тэхнічнага абслугоўвання абавязкова выключыце рухавік.

У пазбяганне апёкаў і траўмаў, дайце рухавіку астыць, мінімум 15 хвілін. Выкарыстоўвайце толькі арыгінальныя запасныя часткі HYUNDAI. Выкарыстанне неарыгінальных запасных частак можа пашкодзіць газонакасілку і нанесці траўмы аператару.



ТЭХНІЧНАЕ АБСЛУГОЎВАННЕ:

1. Сачыце за тым, каб усе гайкі, балты і шрубы былі шчыльна зацягнуты. Гэта забяспечыць бяспеку працы;
2. Забараняецца захоўваць абсталяванне з палівам у баку ўсярэдзіне будынкаў, дзе выпарэнні могуць узгарэцца ад адчыненага агню або іскры;
3. Перад размяшчэннем касілка на захоўванне, неабходна даць ёй астыць;
4. Для памяншэння небяспекі ўзгарання, сачыце за тым, каб у зоне матора, глушыцеля, акумулятараў і палівы не было травы, лісця ці змазачных рэчываў.
5. Рэгулярна правярайце травазборнік газонакасілка на прадмет зношанасці ці пашкоджання;
6. У мэтах бяспекі замяніце зношаныя або пашкоджаныя часткі;
7. Паліўны бак павінен быць пустым. Зліў паліва з бака выконваецца па за памяшканням;
8. Апранайце трывалыя пальчаткі пры змене рэжучага нажа;



1. Усе працы па змене, балансіроўцы, заострыванню нажа павінны адбывацца толькі ў спецыялізаваным сэрвісным цэнтры.
 2. Ніколі не выкарыстоўвайце няякасныя ці зламаныя запасныя часткі. Усе замененыя бракаваныя або зношаныя часткі павінны быць утылізаваны.
- Перад запускам матора заўсёды выконвайце праверку наступных вузлоў:

РЭЖУЧЫЯ НАЖЫ

Адпусціць рычаг прыпынку рухавіка (2) і нахіліць газонакасілку направа так, каб бок карбюратара апынуўся ўверсе.



Заўвага: Калі газонакасілка нахіленая бокам карбюратара ўніз, то магчыма выцяканне паліва і цяжкасць запуску матора.

Неабходна праверыць нажы на прадмет зношанасці і пашкоджанні.

Тупыя нажы могуць быць заменены. Зношаныя, сагнутыя, трэснутыя або якія маюць іншыя пашкоджанні нажы павінны быць заменены.



ПАПЯРЭДЖАННЕ! Зношаны або пашкоджаны нож можа прывесці да сур'ёзных траўм. Перад пачаткам эксплуатацыі газонакасілкі, неабходна заўсёды правяраць стан нажоў.

Калі нажы маюць патрэбу ў заострыванні ці змене, неабходна звярнуцца ў найблізкі сэрвісны цэнтр **HYUNDAI**. Пры наяўнасці дынамаметрычнага ключа магчыма самастойнае выдаленне і ўстаноўка нажоў (мал.9).

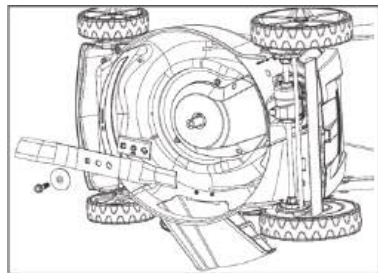


рис. 9

Заострыванне нажоў:

Каб пазбегнуць затупленні нажоў, разбалансіроўкі або дрэннай якасці зрэзу, нажы неабходна востраць у спецыялізаваным сэрвісным цэнтры **HYUNDAI**.

Замена нажоў:

Для замены выкарыстоўваюцца арыгінальныя нажы **HYUNDAI** або эквівалентныя.

Праверыць якасць зацягвання нітаў нажоў. Для прадухілення проварачывання нажоў пры зацягванні нітаў выкарыстоўваць драўляны блок. Для абароны рук рэкамендуецца выкарыстоўваць трывалыя пальчаткі.

Момант сілы зацяжкі нітаў нажоў: 37 Нм.



Травазборнік

Праверыць стан кантэйнера для травы і адсутнасць засмечвання.

Забруджаны травазборнік не зможа якасна збіраць траву.

Пры неабходнасці ачысткі травазборніка, прамыць яго з садовага шланга і высушыць перад выкарыстаннем, паколькі вільготны травазборнік будзе засмечвацца хутчэй.

Падчас эксплуатацыі адбываецца знос травазборніка і таму яго неабходна змяняць. Пры працы на газонакасілцы з пашкоджаным або зношаным травазборнікам, прадметы, якія ўздымаюцца нажом, будуць выкідвацца праз матэрыял травазборніка.

УВАГА!!! Прадметы, выкінутыя праз зношаны або пашкоджаны травазборнік, могуць прывесці да сур'ёзных траўм. Пры неабходнасці ўсталюецца новы травазборнік.



Ачыстка травазборніка

Ёмістасць травазборніка для мадэляў L 4710S, L5144S, L5154S, L 5162RS, L5362S, L 5363SV складае 70 л., і яго неабходна чысціць, для таго, каб не было страты сілы ўсмоктвання скошанай травы.

ФУНКЦЫЯ МАКРАЙ АЧЫСТКІ:

На левым баку дэкі касілка маецца вадзяная фарсунка для прамывання дэкі. Пры выкарыстанні вадзяной фарсункі машына павінна знаходзіцца ў самым нізкім становішчы і стаяць на траўніку. Гэта гарантуе, што вада застаецца пад наскіламі падчас ачысткі.

1. Падлучыце шланг да асадкі.
2. Уключыце ваду і запусціце рухавік.
3. Кручэнне лопасцяў гарантуе, што вада будзе чысціць ніжняю частку дэкі.

МАТОРНАЕ МАСЛО

Узровень алею ў матары правяраецца пры спыненым рухавіку і размяшчэнні газонакасілка на роўнай гарызантальнай паверхні.

1. Зняць вэчка алейнага фільтра і выцерці вымяральны мац.
2. Уставіць мац у рыльца алейнага фільтра, не закручваючы яго.
3. Праверыць узровень алею на маце. Калі ўзровень алею блізкі да ніжняй мяжы, доліць да максімальнага ўзроўню. Не дапускаецца перапаўненні.

Рэкамендуецца выкарыстоўваць маторнае масла для чатырохтактны рухавіка якасці прэміум SAE30,10W30,10W40.

Прадукцыйнасць матара, яго надзейнасць і тэрмін службы залежаць ад мноства фактараў, а таксама ад якасці выкарыстоўванага паліва, масла і рэгулярнага тэхнічнага абслугоўвання.

УВАГА!!! Выкарыстанне алею для двухтактнага рухавіка можа прывесці да пашкоджання матара!



УВАГА!!! Запуск матара з нізкім узроўнем алею таксама можа прывесці да яго паломкі і адмове ў гарантыйным рамоне.

Заўсёды правярайце і далівайце ўзровень алею перад запускам.



ПАЛІВА

Ёмістасць паліўнага бака: 1 л.

Зняць вешка заліўной гарлавіны і праверыць узровень паліва. Заліць паліва ў бак, калі ўзровень паліва нізкі. Заліваць паліва акуратна, пазбягаючы перапаўненні і пераліву. На горлачку заліўной гарлавіны не павінна быць падцёкаў паліва.



мал. 10

УВАГА!!!

Бензін - лёгкаўзгаральная вадкасць і яго выпарэнні могуць падарвацца і прывесці да сур'ёзных траўмаў і смяротным выпадкам. Выконваць надзвычайную асцярожнасць пры працы з бензінам.

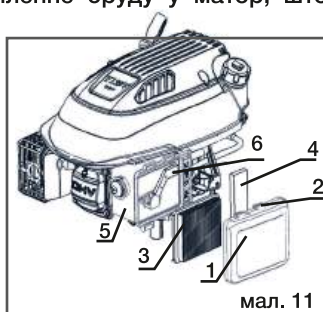
ЗАХОЎВАЦЬ У МЕСЦАХ НЕ ДОСТУПНЫХ ДЛЯ ДЗЯЦЕЙ! Запраўка паліва павінна ажыццяўляцца ў добра вентыляваным месцы пры спыненым матары. Не паліць, не дапушчаць адчыненага агню ці іскрэнне ў памяшканні, дзе выконваецца запраўка матара ці захоўвацца бензін. Пазбягаць працяглага кантакту бензіну са скурай.

Пасля залівання паліва, старанна закруціць вешка бака. Пры пераліванні некаторай колькасці бензіну, перад запускам матара працэраці насуха ўсе падцёкі паліва.

АБСЛУГОЎВАННЕ ПАВЕТРАНАГА ФІЛЬТРА

Рэгулярна правярайце стан і чысціню паветранага фільтра. Забруджаны паветраны фільтр можа перашкаджаць паветранаму струменю ў карбюратар, прыводзячы да зніжэння прадукцыйнасці матара. Праз пашкоджаны паветраны фільтр магчыма трапленне бруду ў матар, што прыводзіць да хутчэйшага яго зношванню. Ачыстка фільтра на мал. 11.

Націсніце на зашчапкі (2) на вешку (1) і зніміце яе. Выцягнеце якія фільтруюць элементы (3),(4). Правярце фільтруюць элементы. Пры выяўленні пашкоджанняў, заменіце іх. Ачысціце ці заменіце фільтр пры моцным забруджванні. Ачыстка элемента паветранага фільтра вырабляецца ў слабамыльным раствору. Затым высушыце. Прамакніце ў свежым маторным алеі і добра адцісніце, выдаліўшы лішкі алею.Скрынку (5), у якую манцруецца фільтр, працэрыце вільготнай анучай. Сачыце за тым, каб бруд ад фільтра не патрапіла ў адтуліну карбюратара (6). Усталюецца фільтр на месца і зашчапіце вешка.



мал. 11

УВАГА!!! Праца з матарам без паветранага фільтра або з пашкоджаным фільтрам можа прывесці да хуткага зносу матара.

СВЕЧКА ЗАПАЛЬВАННЯ

Неабходна выкарыстоўваць свечку запальвання толькі рэкамендаванага тыпу з адпаведным дыяпазонам нагрэву(мал.12). Рэкамендуемы тып свечкі -F6RTC.

Праверце даўжыню разьбы. Занадта доўгая можа пашкодзіць матор.

Пераканайцеся, што электроды чыстыя і ўсталяваны правільны зазор (0.7-0.8 мм).

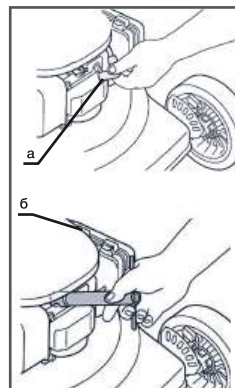
0.7 ~ 0.8 mm



мал. 12

Для замены свечкі:

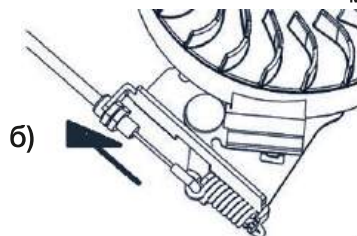
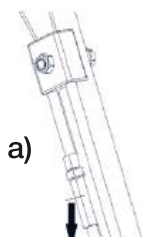
- Адлучыце кабель свечкі (мал.13).
- Выкруціце свечку пры дапамозе спецыяльнага ключа (13а).
- Агледзіце свечку і пры неабходнасці, пачысціце яе.
- Укруціце свечку ўручную, каб не сарваць разьбу, а затым зацягніце яе(13б). Недастаткова закручаная свечка можа пашкодзіць разьбу ў маторы.



мал. 13

НАЦЯЖКА ТРОСАЎ

Пры паслабленні преднатяжения рычага привада колаў, неабходна нацягнуць які адпавядае трос, пакруціўшы гайку - гл. мал. 14(а).



мал. 14

Пры паслабленні преднатяжения рычага прыпынку рухавіка, неабходна нацягнуць які адпавядае трос, пакруціўшы гайку - гл. мал. 14(б).

Перыядычнасць і своєчасовасць правядзення тэхнічнага абслугоўвання дапаможа захаваць газонакасілку ў працоўным стане на працягу доўгіх гадоў службы.

Праводзіце тэхнічны агляд і рэгулярнае абслугоўванне ў адпаведнасці з рэкамендацыямі ў табліцы (стар. 46, 47).

Увага! Неабходна выконваць рэкамендаваны графік працы з бензакасілкай для стабільнай і безаварыйнай службы. Рэкамендуемы: абмежаваць бесперапынны час працы да 40 хвілін (пасля абкаткі). Затым патрабуецца зрабіць 20-хвілінны перапынак (пры заглушаным рухавіку). Доўгая праца на халастых і няпоўных абарачэннях - **ЗАБАРОНЕНА!**

САВЕТЫ Ё ПРАЦЫ

- Каб вызначыць максімальную вышыню травы для пакосу газонакасілкай, можна скарыстацца правілам "адной траціны". Яно азначае, што за адзін раз трэба выдаляць не больш за адну траціну ліставай пласцінкі. Напрыклад, калі вы хочаце падтрымліваць газон на вышыні 5 см, то не варта дазваляць яму вырасці вышэй 7-8 см ($5 + 1/3 \times 5 = 6.67$, акруглена да 7 см).
- Калі трава моцна адрасце, лепш стрыгчы яе паступова, некалькі разоў, каб не пашкодзіць газон.
- Для невыровненых, зарослых высокай травой участкаў газонакасілкі не пасуюць; у такіх выпадках Выкарыстоўвайце магутны трымер.

УВАГА!!! Пры працы на схілах, магчымы кантакт рэжучага нажа з паверхняй зямлі, што можа выклікаць пашкоджанне рэжучага элемента і нечаканы выкід зямлі або камянёў з-пад карпусы газонакасілкі. Газонакасілка заўсёды павінна абпірацца чатырма коламі на апрацоўваную плошчу.

ЗАХАВАННЕ ПЕРАДПІСАННЯЎ ДАНАГА КІРАЎНІЦТВА

Газонакасілкі HYUNDAI праходзяць абавязковую сертыфікацыю ў адпаведнасці з Тэхнічным Рэгламентам аб бяспецы машын і абсталяванні.

Выкарыстанне, тэхабслугоўванне і захоўванне газонакасілкі HYUNDAI павінны ажыццяўляцца сапраўды, як апісана ў гэтай інструкцыі па эксплуатацыі.

Інфармацыя аб даце вырабу і серыйны нумар змяшчаюцца ў гарантыйным талоне. Гарантыйны талон з'яўляецца неад'емнай часткай гэтага кіраўніцтва карыстальніка.

Вытворца не нясе адказнасць за ўсе пашкоджанні і шкоду, выкліканыя невыкананнем указанняў па тэхніцы бяспекі, указанняў па тэхнічным абслугоўванні.

Гэта, у першую чаргу, распаўсюджваецца на:

- выкарыстанне выраба не па прызначэнні;
- выкарыстанне не дапушчаных вытворцам змазочных матэрыялаў, бензіну і маторнага масла;
- тэхнічныя змены вырабу;
- ускосныя страты ў выніку наступнага выкарыстання вырабу з няспраўнымі дэталімі.

Усе працы, прыведзеныя ў раздзеле "Тэхнічнае абслугоўванне" павінны рабіцца рэгулярна. Калі карыстач не можа выконваць гэтыя працы па тэхабслугоўванні сам, або мае пытанні па выкананні іншых прац, тое варта звярнуцца ў аўтарызаваны сэрвісны цэнтр.

Поўны спіс адрасоў аўтарызаваных сэрвісных цэнтраў Вы зможаце знайсці на нашым афіцыйным інтэрнет-сайце: <http://hyundai-power-belarus.com>.

Вытворца не нясе адказнасці ў выпадку ўронку з-за пашкоджанняў у выніку нявыкананых работ па тэхабслугоўванні.

Да такіх пашкоджанняў, акрамя ўсяго іншага, адносяцца:

- Каразійныя пашкоджанні і іншыя наступствы няправільнага захоўвання;
- Пашкоджанні і наступствы ў выніку прымянення неарыгінальных запчастак;
- Пашкоджанні з прычыны работ па тэхабслугоўванні і рамонце, якія праводзіліся неўпаўнаважанымі спецыялістамі.



ГРАФІК ТЭХНІЧНАГА АБСЛУГОЎВАННЯ

Вузел	Дзеянне	Пры кожным запуску	Пасля першых 5 гадзін працы	Кожныя 30 гадзін працы	Кожны год ці праз 300 гадзін працы	Пры пашкоджанні/пагломцы па менавітазначэнні
Маторнае масла	Праверка ўзроўню	•				
	Замена		•	•		•
Паветраны фільтр**	Праверка	•				
	Ачыстка			•		
	Замена				•	•
Свечка запальвання	Праверка і рэгуляванне			•		
	Замена				•	•
Іскрагасільнік *	Ачыстка				•	•
Частата кручэння на халастым ходу	Праверка і рэгуляванне				•	
Цеплавыя зазоры клапанаў *	Праверка і рэгуляванне				•	•
Камера згарання*	Ачыстка				•	•
Паліўны фільтр	Замена				•	•
Паліваправод	Праверка	•				
	Замена				•	•
Трасы	Праверка	•				
	Рэгуляванне			•	•	•
Падшыпнікі колаў*	Праверка-змазка			•		•
Восі прывада	Праверка-змазка			•		•
Рэжучае абсталюванне*	Праверка	•				•
	Завострыванне/балансаванне*				•	

* - Рэкамендуецца звяртацца ў аўтарызаваны сэрвісны цэнтр HYUNDAI.
УВАГА!

** - Інтэрвалы паміж праверкамі і тэхнічным абслугоўваннем скарачаюцца пры эксплуатацыі ва ўмовах падвышанай запыленасці.
Невыкананне перыядычнасці тэхнічнага абслугоўвання можа прывесці да паломкі рухавіка, што не будзе гарантыйным выпадкам.



Рэгламент тэхнічнага абслугоўвання для атрымання Пашыранай гарантыі 3 гады

- Выконваецца самастойна, згодна з інструкцыяй па эксплуатацыі.
- Для правядзення рэгламентных прац звяртайцеся ў аўтарызаваныя цэнтры HYUNDAI па адрасе: Мінскі р-н., в. Цнянка, пер. Радужны, д.4, к.1. Тэл.: 8033-6302930 г. Мінск, вул. Малы Трасцянец, 74А, заезд з вул. Сяліцага. Тэл. 8029-1397778

Вузел	Дзеянне	Пры кожным запуску	Пасля першых 5 гадзін працы	Кожныя 30 гадзін працы	3 10 по 12 месіца 3 22 по 24 месіца эксплуатацыі
Маторнае масла	Праверка ўзроўню	•			
	Замена		•	•	•
Паветраны фільтр (мыйка ў мыльнай вадзе, пры пашкоджаннях - замена)**		•			
	Ачыстка			•	
Свечка запальвання	Праверка і рэгуляванне			•	
	Замена				•
Іскрагасільнік *	Ачыстка				•
Частата кручэння на халастым ходу	Праверка і рэгуляванне				•
Цеплавая зазоры клапану *	Праверка і рэгуляванне				•
Камера згарання*	Праверка				•
	Ачыстка пры неабходнасці				•
Паліўны фільтр	Замена				•
Паліваправод	Праверка	•			•
	Замена				•
Трасы	Праверка	•			
	Рэгуляванне			•	•
Падшыпнікі колаў*	Праверка-змазка			•	•
Восі прывада	Праверка-змазка			•	•
Рэжучае абсталюванне*	Праверка	•			•
	Завострыванне/ балансаванне*				•

*- Рэкамендуецца звяртацца ў аўтарызаваны сэрвісны цэнтр HYUNDAI. УВАГА!

** - Інтэрвалы паміж праверкамі і тэхнічным абслугоўваннем скарачаюцца пры эксплуатацыі ва ўмовах падвышанай запыленасці.

Невыкананне перыядычнасці тэхнічнага абслугоўвання можа прывесці да паломкі рухавіка, што не будзе гарантыйным выпадкам.



НЯСПРАЎНАСЦІ І МЕРЫ ПА ІХ УСТАРАНЕННЮ

ПРАБЛЕМА	МЕРЫ ПА УСТАРАВАННІ ПРАБЛЕМЫ
Рухавік не заводзіцца	Праверце паліва (колькасць, свежасць, адсутнасць вады ў паліве і інш.). Выкарыстоўвайце толькі чысты, свежы бензін). Праверце алей (колькасць: пераліў-недахоп, чысціня, свежасць).
	Праверце, ці далучаны провад да свечкі запальвання.
	Праверце, ці правільнасць працы органаў кіравання абсталявання.
Рухавік глухне	Засцерагалны тормаз газнакасілкі ўсталяваны ў становішча ТАРМОЗ
	Праверце правільнасць усталёўкі ахоўных блакіровак абсталявання
	Праверце алей (колькасць: пераліў - недахоп; чысціня, свежасць)
	Выміце свечку запальвання і пераканайцеся, што на яе не падае алей з цыліндру
	Праверце, ці зараджаны акумулятар (толькі для рухавіка з электростартарам)
	Пераканайцеся ў адсутнасці паломак з ніжняга боку газонакасілкі*
Рухавік дыміць	Праверце ўзровень алею (ці не перапоўнены)
	Праверыць правільнасць усталёўкі паралонавага паветранага фільтра і яго стан
Вібраванне газонакасілкі падчас працы	Праверце, ці не пашкоджаны нажы*
	Праверце, ці не пагнуты каленчаты вал*
	Пераканайцеся ў адсутнасці пашкоджанняў вузла мацавання нажоў*
Вібраванне	Пераканайцеся ў адсутнасці сслабленых мантажных нітаў/або зламаных зварных злучэнняў*
Самаадвольны прыпынак рухавіка	Праверыць узровень паліва
	Праверыць паступленне паветра праз вентыляцыйныя адтуліны ў вечку паліўнага бака.

*** ВАЖНА!** Пры правядзенні прац, патрабавальных перакульванні газонакасілкі, адлучайце провад свечкі запальвання і пераварочвайце яе такім чынам, каб свечка апынулася зверху.

Пры неабходнасці дадатковага абслугоўвання неабходна звярнуцца ў мясцовы аўтарызаваны сервісны цэнтр HYUNDAI.



КРЫТЭРЫІ ЛІМІТАВЫХ СТАНАЎ

Крытэрыямі лімітавага стану выраба лічацца паломкі (знос, карозія, дэфармацыя, старэнне, расколіны ці разбурэнні) вузлоў і дэталёў ці іх сукупнасць пры немагчымасці іх ухілення ва ўмовах аўтарызаваных сэрвісных цэнтрах HYUNDAI арыгінальнымі дэталямі ці эканамічная немэтазгоднасць правядзення рамонту. Прылада і яго дэталі, якія выйшлі са строю і не падлягаюць рамонту, неабходна здаць у спецыяльныя прыёмныя пункты па ўтылізацыі. Глядзіце раздзел «УТЫЛІЗАЦЫЯ» стар. 50.

ЗВЕСКІ АБ КВАЛІФІКАЦЫІ АБСЛУГОЎВАЕ ПЕРСАНАЛУ

Працаваць з газонакасілкай дазваляецца толькі карыстальнікам, якія прачыталі інструкцыю па эксплуатацыі. Ні ў якім разе нельга давяраць кіраванне прыладай дзецям. Дадзены апарат не прызначаны для выкарыстання асобамі з паніжанымі фізічнымі, сэнсарнымі ці разумовымі здольнасцямі або пры адсутнасці ў іх жыццёвага досведу ці ведаў. Рамонты павінны рабіцца толькі кваліфікаванымі спецыялістамі ў аўтарызаваных сэрвісных цэнтрах «HYUNDAI».

ГАРАНТЫЙНЫЯ АБАВЯЗКІ

Умовы гарантыі пералічаны ў гарантыйным талоне вырабу. Тэрмін бясплатнага гарантыйнага рамонту складае 12 месяцаў і сапраўдны пры выкананні прадпісанняў і рэкамендацый сапраўднай інструкцыі па эксплуатацыі. Тэрмін эксплуатацыі – 5 гадоў.

Магчыма падоўжыць гарантыйны тэрмін на газонакасілкі HYUNDAI з бензінавым рухавіком да 3 (трох) гадоў з дня пакупкі выраба. Бясплатны гарантыйны ремонт выраба HYUNDAI будзе зроблены праз аўтарызаваныя сэрвісныя цэнтры пры абавязковым выкананні наступных умоў: выкарыстанне выраба фізічнай асобай выключна для асабістых патрэб, у некамерцыйных мэтах; праходжанне перыядычнага ПЛАТНАГА абслугоўвання вырабу ў аўтарызаваным сэрвісным цэнтры не радзей 1 (аднаго) разу ў год з абавязковай адзнакай у гарантыйным талоне. Невыкананне хаця б адной з вышэйпералічаных умоў можа прычыніцца адмовы ў падаўжэнні гарантыі. Падрабязнасці на сайце <http://hyundaipower-belarus.com>.

Гарантыя не распаўсюджваецца на дэталі, якія выйшлі з ладу з прычыны нармальнага зносу, а таксама на хутка якія зношваюцца дэталі і расходныя вузлы, напрыклад, трымерныя шпулькі, травазборнікі, ручныя стартары, пластыкавыя часткі, тросы кіравання, паветраныя, паліўныя, алейныя фільтры, рэжучыя нажы, амартызатары, поршневыя кольцы, свечкі запальвання і г.д., а таксама на дэталі, тэрмін службы якіх залежыць ад рэгулярнага тэхнічнага абслугоўвання.

УВАГА! Вырабы прымаюцца ў сэрвісны цэнтр чыстымі, толькі ў сабраным выглядзе, а таксама поўнасю ўкамплектаванымі. **УВАГА!** Праверце наяўнасць у кіраўніцтве па эксплуатацыі гарантыйнага талона, адсутнасць механічных пашкоджанняў. Пераканайцеся, што ў гарантыйным талоне пастаўлены: штамп магазіна, дата продажу і подпіс прадаўца.

ПРАВИЛЫ ТРАНСПАРТУВАННІ І ЗАХОЎВАННІ

- Захоўвайце прыладу ў месцах, недаступных для дзяцей і жывёл!
- Прылада ва ўпакоўцы вытворцы можна транспартаваць усімі відамі крытага транспарту пры тэмпературы паветра ад -10 да + 40 ° С і адноснай вільготнасці да 80% (пры тэмпературы +25 ° С). На транспартных сродках бензакасілку засцерагайце ад перакульвання, пашкоджанні і праліванні паліва. Пры транспартаванні павінны быць выключаны любыя магчымыя ўдары і перасоўванні пакавання з прыладай усярэдзіне транспартнага сродку.
- Захоўвайце бензакасілку ў разабраным стане ў сухім месцы, удалечыні ад магчымых крыніц цяпла і ўзгарання, такіх як печ, газавы бойлер, і інш., у недаступным для дзяцей месцы, у недаступным для дзяцей месцы, выключаючы трапленне прамых сонечных прамянёў, пры тэмпературы ад + 5 да + 35 ° С, і адноснай вільготнасці не больш за 80% (пры тэмпературы +25 ° С).
- Магчымыя няспраўнасці варта ўхіляць перад усталёўкай выраба на захоўванне, каб затым, скарыстаўшыся вырабам, пазбегнуць паломак ці траўмаў.
- Прылада, інструкцыю па эксплуатацыі, і ўсе камплектавалыя дэталі варта захоўваць на працягу ўсяго тэрміна эксплуатацыі.

УТЫЛІЗАЦЫЯ

- Па заканчэнні тэрміна службы, прылада павінна быць утылізавана ў адпаведнасці з нормамі, правіламі і спосабамі, якія дзейнічаюць у месцы ўтылізацыі бытавых прыбораў.
- Дадзеная прылада і камплектавалыя вузлы выраблены з бяспечных тэрмапластыкаў і навакольнага асяроддзя і здароўі чалавека матэрыялаў і рэчываў.
- Для прадухілення негатыўнага ўздзеяння на навакольнае асяроддзе, па канчатку выкарыстання прылады, альбо па заканчэнні тэрміна яго службы, або яго непрыдатнасці да далейшай эксплуатацыі, прылада падлягае здачы ў прыёмныя пункты па перапрацоўцы металалому і пластыку.
- Утылізацыя прылады і камплектавалых вузлоў складаецца ў яго поўнай разборцы і наступнай сартаванню па выглядзе матэрыялаў і рэчываў, для наступнай пераплаўкі ці выкарыстання для другой перапрацоўкі.
- Утылізацыя прылады павінна быць праведзена без нанясення экалагічнай шкоды навакольнаму асяроддзю, у адпаведнасці з нормамі і правіламі, якія дзейнічаюць на тэрыторыі Мыйтнага саюза.
- Тэхнічныя вадкасці (паліва, алей) неабходна ўтылізаваць асобна, у адпаведнасці з нормамі ўтылізацыі адпрацаваных нафтапрадуктаў, якія дзейнічаюць у месцы ўтылізацыі.
- Не вылівайце адпрацаваны алей у каналізацыю ці на зямлю. Адпрацаваны алей павінен злівацца ў спецыяльныя ёмістасці і адпраўляцца ў пункты збору і перапрацоўкі адпрацаваных алеяў.



Бензінавыя газонакасілкі **HYUNDAI** праходзяць абавязковую сертыфікацыю і адпавядаюць патрабаванням: TP MC 010/2011 "Аб бяспецы машын і абсталявання"; TP MC 020/2011 "Электрамагнітная сумяшчальнасць тэхнічных сродкаў".

Контактная информация:

Импортер в Беларуси:
ООО «ЭландБелИмпорт»
220053, г. Минск,
ул. Будславская, 23/1, комната 2
info@eland.by

Импортер у Беларусі:
ТАА «ЭландБелИмпорт»
220053, г. Мінск,
вул. Будслаўская, 23/1, пакой 2
info@eland.by

Importer to Belarus:
LLC "ElandBellImport"
220053, Minsk,
st. Budslavskaya, 23/1, room 2
info@eland.by