



# ВОЗДУШНЫЕ КОМПРЕССОРЫ

**AC-241/ AC-50/ AC-52  
AC-52 PRO/ AC-72/ AC-102**



# **MIKKELE**

**РУКОВОДСТВО ПО ЭКСПЛУАТАЦИИ**

 **MIKKELE**

## **УВАЖАЕМЫЙ ПОКУПАТЕЛЬ!**

Благодарим Вас за то, что Вы выбрали компрессорную технику торговой марки «**MIKKELE**». Наша продукция создана в соответствии с европейскими принципами безопасности и надежности.

Высококачественные материалы и комплектующие, используемые при производстве наших инструментов, гарантируют высокий уровень надежности и простоту в техническом обслуживании и работе.



### **Внимание!**

Проверьте наличие гарантийного талона и комплектность Вашего инструмента, убедитесь в отсутствии механических повреждений. Обязательно убедитесь, что в гарантийном талоне проставлены штамп магазина, дата продажи и подпись продавца.

Перед установкой и использованием данного оборудования внимательно прочитайте руководство по эксплуатации.

Информация содержащаяся в данной публикации являлась верной на момент поступления в печать. Производитель оборудования оставляет за собой право менять спецификацию и комплектацию оборудования в любой момент времени без предупреждения и без возникновения каких-либо обязательств.

Использование оборудования с автономными дизельными или бензиновыми генераторами требует дополнительного внимания к условиям эксплуатации. Убедитесь, что используемый генератор удовлетворяет требованиям по мощности и параметрам электросети. Рекомендуем принять необходимые меры для сохранности Вашего оборудования: установка фильтров, стабилизаторов напряжения и т.д.

По всем возникшим вопросам, связанным с эксплуатацией и обслуживанием компрессора, Вы можете получить консультацию у специалистов нашей компании.

Производитель не несет ответственности за последствия использования или работу компрессора в случае неправильной эксплуатации или внесения изменений в его конструкцию, а также за возможные последствия по причине незнания или некорректного выполнения условий эксплуатации изложенных в данном руководстве.

Данное руководство по эксплуатации поставляется в комплекте с оборудованием и должно передаваться оператору при его продаже и дальнейшей эксплуатации. Пользователь оборудования несет ответственность за сохранность данного руководства. Производитель оставляет за собой право вносить изменения в руководство по эксплуатации без предварительного уведомления.

### **Важная информация!**

При работе следует соблюдать следующие правила:

Напряжение в сети должно соответствовать значению указанному на паспортной табличке оборудования.

Ремонт оборудования должен производиться только квалифицированными специалистами в авторизованных сервисных центрах.

Вскрытие или разборка оборудования прекращает действие бесплатного гарантийного обслуживания (более подробно смотри в гарантийном талоне изделия).

Данное оборудование не предназначено для бытового использования.

## СОДЕРЖАНИЕ

|                                    |    |
|------------------------------------|----|
| Общие правила безопасности         | 6  |
| Техника безопасности               | 7  |
| Дополнительные меры                | 9  |
| Общее описание                     | 11 |
| Внешний вид                        | 12 |
| Устройство и принцип работы        | 16 |
| Ввод в эксплуатацию                | 17 |
| Эксплуатация                       | 19 |
| Первый запуск                      | 20 |
| Перед началом работы               | 20 |
| Подключение пневмоинструмента      | 21 |
| Регулировка давления на выходе     | 22 |
| Дополнительная оснастка            | 22 |
| Техническое обслуживание           | 23 |
| Замена масла                       | 24 |
| Слив конденсата из ресивера        | 25 |
| Обслуживание воздушного фильтра    | 25 |
| Правила транспортировки и хранения | 26 |
| Поиск и устранение неисправностей  | 26 |
| Обратная связь                     | 29 |
| Утилизация                         | 29 |
| Для заметок                        | 30 |



**Внимание!** Перед первым включением компрессора внимательно изучите данное руководство по эксплуатации. Оно разработано специально для Вашей безопасности, а также для безопасности других лиц.

Игнорирование и невыполнение рекомендаций данного руководства может привести к поломке инструмента, пожару и тяжелым травмам оператора.



### ОБЩИЕ ПРАВИЛА БЕЗОПАСНОСТИ

Внимательно изучите правила безопасности и следуйте изложенным в них указаниям. Не соблюдение приведенных ниже правил может привести к серьезным травмам.

- В целях безопасности дети моложе 18 лет, также люди, не ознакомившиеся с данными правилами, не должны пользоваться компрессором.
- Используйте компрессор только по его прямому назначению, указанному в руководстве пользователя.
- Если Вы не имеете навыков в работе с компрессором, настоятельно рекомендуется предварительно проконсультироваться у специалиста или опытного пользователя.
- Инструмент не предназначен для использования лицами (включая детей) с пониженными физическими, чувственными или умственными способностями или при отсутствии у них опыта или знаний, если они не находятся под контролем или не проинструктированы об использовании прибора лицом, ответственным за их безопасность.
- Дети должны находиться под контролем для недопущения игры с инструментом.

### РАБОЧЕЕ МЕСТО

- Содержите рабочее место в чистоте и порядке. Беспорядок на рабочем месте может стать причиной получения травмы.
- Ознакомьтесь с окружающей обстановкой вокруг рабочего места. Проверьте наличие возможных опасностей, которые могут быть не слышимы из-за шума механизмов.
- При эксплуатации устанавливайте компрессор в хорошо вентилируемых помещениях с температурой окружающей от + 5°C до + 40°C, на горизонтальной поверхности в устойчивом положении.
- Не производите окрасочные работы в непроветриваемом помещении или вблизи источников открытого пламени.
- Использование компрессора строго ограничено сжатием воздуха, поэтому он не может быть использован для каких-либо иных газов.
- Не используйте компрессор в сырых местах, в среде водяных испарений, вблизи мест хранения горючих жидкостей и газов.
- Следите, чтобы поблизости не было посторонних людей (особенно детей) и животных. Работайте только в условиях хорошей видимости, или обеспечьте рабочее место достаточной освещенностью.
- Соблюдайте тишину в общепринятое время для отдыха.
- Бережно обращайтесь с компрессором, не подвергайте его ударам, перегрузкам, воздействию атмосферных осадков, агрессивных жидкостей, нефтепродуктов.

## ВИЗУАЛЬНЫЙ КОНТРОЛЬ

Каждый раз перед использованием компрессора производите его наружный осмотр на предмет отсутствия повреждений. Неисправный компрессор использоваться не должен.

**Внимание!** *Запрещается пользоваться компрессором, если его устройства управления, защитные и блокировочные устройства повреждены, изношены или удалены! Запрещается использовать суррогатную блокировку, например, привязав кнопку пуска изолентой!*

## ТЕХНИКА БЕЗОПАСНОСТИ

**Внимание!** *Предотвращение поражения электрическим током!*

- Никогда не используйте компрессор на открытом воздухе в снег или дождь
- Во избежание поражения электрическим током, не касайтесь корпуса компрессора влажными руками.
- Убедитесь, что компрессор надежно заземлён.
- Используйте провод для заземления достаточной мощности.
- Разъем, в который подключается вилка сетевого шнура, должен соответствовать сетевому напряжению и частоте указанным в данном руководстве.
- Защищайте кабель электропитания компрессора от случайного повреждения. Непосредственное соприкосновение кабеля с острыми, горячими и масляными поверхностями не допускается.

**Внимание!** *Напряжение электрической сети ниже 220В может стать причиной выхода оборудования из строя!*

- Регулярно обследуйте сетевой шнур на наличие повреждений и износа. Инструмент может использоваться только при безупречном состоянии сетевого шнура. Сетевой шнур может быть заменен только в сервисном центре.

**Внимание!** *При повреждении или разрыве сетевого шнура немедленно выньте его вилку из штепсельной розетки!*

- Не используйте сетевой шнур для вытягивания его вилки из штепсельной розетки. Не наступайте на сетевой шнур. Защищайте сетевой шнур от воздействия высокой температуры, нефтепродуктов и острых кромок.
- Штепсельная розетка электросети должна полностью соответствовать вилке сетевого шнура инструмента. Настоятельно рекомендуется не использовать различные адаптеры (переходники), а установить необходимую штепсельную розетку.
- Используйте только стандартные удлинители промышленного изготовления.



Поперечное сечение удлинительных кабелей не должно быть меньше, чем у сетевого шнура инструмента. При использовании удлинительного кабеля, намотанного на барабан, вытягивайте кабель на всю длину. При работе на открытом воздухе электрические штепсельные соединения кабелей должны иметь брызгозащищенное исполнение. При необходимости проконсультируйтесь у специалиста-электрика. Сечение кабеля удлинителя должно быть не менее 1 мм<sup>2</sup>

### **ДВОЙНАЯ ИЗОЛЯЦИЯ**

Инструмент имеет двойную изоляцию. Это означает, что все внешние металлические части электрически изолированы от токоведущих частей. Это выполнено за счет размещения дополнительной изоляции между электрическими и механическими частями.

### **Внимание!** Не изменяйте конструкцию компрессора!

- Никогда не вносите самостоятельно изменения в конструкцию компрессора. Это не только может сказаться на его производительности и сроке службы, но и привести к серьезным травмам. Любой ремонт или доработка должны производиться только специалистами сервисного центра.
- Никогда не изменяйте заводские настройки реле давления, регулятора оборотов двигателя. Нагнетание в ресивер большего давления, работа двигателя при увеличенных оборотах, по отношению к нормативным заводским настройкам, может привести к выходу из строя компрессора или возникновению опасной ситуации, которая не будет рассматриваться как гарантийный случай.
- Не осуществляйте механическую обработку или сварку ресивера. В случае дефектов или коррозии необходимо полностью заменить его в сервисном центре, так как он подпадает под особые нормы безопасности.
- Не эксплуатируйте компрессор со снятыми защитными ограждениями, средствами виброзащиты, органами управления и контроля.

### **МЕРЫ БЕЗОПАСНОСТИ ПРИ ЭКСПЛУАТАЦИИ**

- Во время работы не носите свободную одежду, украшения и т.д., укройте длинные волосы.
- Надевайте крепкую нескользящую обувь, прочные брюки, защитные перчатки, защитные очки (обычные очки не являются защитными) или защитную маску, респиратор (если при работе образуется пыль), защитные наушники (при повышенном уровне шума), защитный шлем).
- Избегайте непреднамеренного пуска компрессора.





***Внимание!*** Обеспечивайте защиту органов слуха!

- Несмотря на то, что среднее значение шумов не представляет угрозы для здоровья людей, в случае длительного пребывания в непосредственной близости с компрессором рекомендуется пользоваться средствами защиты органов слуха (наушники, беруши и т.п).

***Внимание!*** Работайте собранно и ответственно! Не используйте компрессор, если вы устали, а также находитесь под влиянием алкоголя или понижающих реакцию лекарственных и других средств!

- Во время работы выбирайте удобное, устойчивое, постоянно контролируемое Вами положение.
- Отдельные части компрессора значительно нагреваются во время работы. Во избежание получения ожогов, никогда не прикасайтесь к головке блока цилиндров, трубопроводу, цилиндру и электродвигателю.
- Не направляйте струю сжатого воздуха на людей, животных или на собственное тело.
- Не позволяйте посторонним людям (особенно детям) дотрагиваться до компрессора или воздушных шлангов. Доступ к рабочей зоне должен быть закрыт!

**МЕРЫ БЕЗОПАСНОСТИ ПРИ ОБСЛУЖИВАНИИ, РЕМОНТЕ,  
ХРАНЕНИИ**

- При обслуживании компрессора используйте только рекомендованные изготовителем вспомогательные материалы.
- Ремонт компрессора производите только в сервисном центре.
- Если компрессор долго находился на холоде, перед использованием в помещении, дайте ему нагреться до комнатной температуры.
- Храните компрессор в чистом, сухом и недоступном для детей месте.

**ДОПОЛНИТЕЛЬНЫЕ МЕРЫ ПО БЕЗОПАСНОМУ  
ИСПОЛЬЗОВАНИЮ ВОЗДУШНОГО КОМПРЕССОРА**

- Всасываемый компрессором воздух не должен содержать пыли, паров любого вида химически активных жидкостей, взрывоопасных и легковоспламеняющихся газов, распыленных растворителей или красителей, токсичных дымов любого типа.
- Использование компрессора строго ограничено сжатием воздуха, поэтому он не может быть использован для каких-либо иных газов.



- При подсоединении компрессора к линии распределения, либо к исполнительному устройству необходимо использовать гибкие пневмошланги соответствующих размеров и характеристик (давление и температура).
  - Сжатый воздух представляет собой энергетический поток и поэтому является потенциально опасным.
  - Трубопроводы, содержащие сжатый воздух, должны быть в исправном состоянии и соответствующим образом соединены. Перед тем, как установить под давление гибкие трубопроводы, убедитесь, что их окончания прочно закреплены.
  - Никогда не ослабляйте какие-либо соединения трубопроводов во время работы компрессора или когда внутри ресивера находится сжатый воздух.
  - Во время работы обязательно используйте защитные очки для защиты глаз от мелких частиц, увлекаемых струей сжатого воздуха.
  - Запрещается перевозить компрессор с места на место, не сбросив предварительно давление из ресивера.
  - Перед включением компрессора в электрическую сеть, убедитесь, что кнопка реле давления находится в положении «выключено».
  - Выключайте компрессор только через выключатель на реле давления. Запрещается выключать компрессор выдергивая сетевой шнур из розетки.
  - Запрещается оставлять компрессор подключенным к электросети, если рядом не находится оператор.
  - Запрещается эксплуатировать компрессор при возникновении во время работы хотя бы одной из следующих неисправностей:
    - Повреждение штепсельного соединения, кабеля электропитания.
    - Нечеткая работа реле давления.
    - Вытекание масла из картера.
    - Появление дыма или запаха, характерного для горячей изоляции.
    - Появление стука или характерного шума внутри компрессора.
    - Поломка или появление трещин в резервуаре, корпусной детали, рукоятке, защитном ограждении;
    - Повреждение воздухопроводов, реле давления, манометров, регулятора давления.
    - Несвоевременное срабатывание реле давления, сопровождающегося превышением предельного давления в ресивере.
- Компрессор должен быть выключен и отключен от сети питания:
- При подключении или отключении гибкого трубопровода (шланга) к раздаточному крану.
  - При регулировке давления.
  - При переносе компрессора с одного рабочего места на другое.
  - При перерыве в работе, по окончании работы.
  - При проведении всех видов технического обслуживания.

## ОБЩЕЕ ОПИСАНИЕ

Данные модели компрессоров работают в режиме периодического включения и выключения. Включением и выключением управляет реле давления (прессостат). По достижении заданного давления он отключает электродвигатель, как только давление в ресивере опустится ниже порогового значения, прессостат вновь включит электродвигатель и нагнетание воздуха в ресивер возобновится.

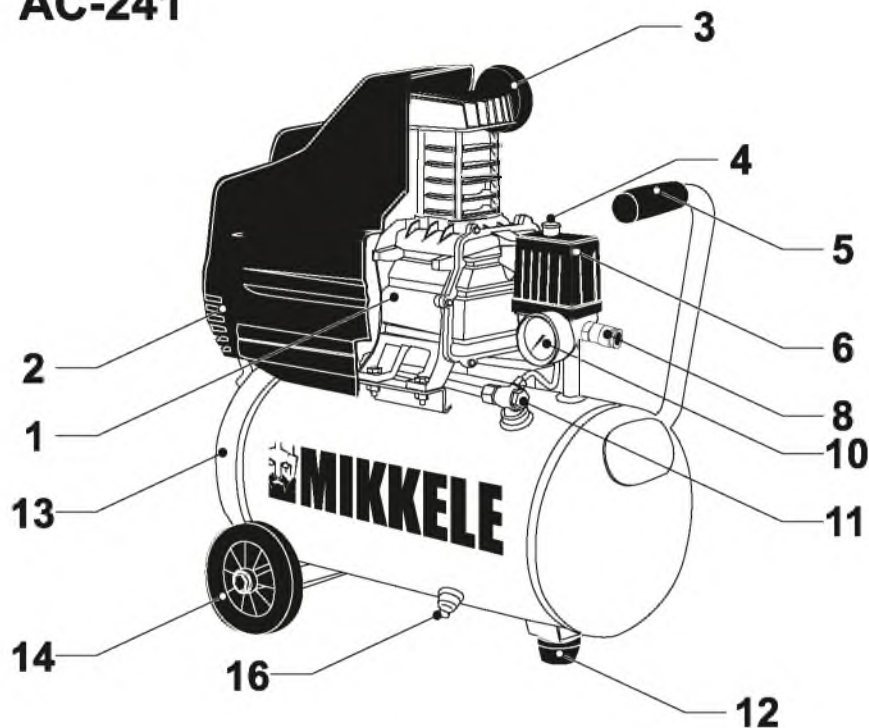
В случае перегрузки, срабатывает установленная на электродвигателе защита, автоматически прерывая подачу напряжения. После остановки двигатель не запускается автоматически. Если перегрузка компрессора повторится, следует определить и устранить причину перегрузки перед следующим запуском.

Для облегчения пуска двигателя важно, помимо операций указанных выше предварительно выключить и снова включить кнопку на прессостате. В некоторых моделях для повторного пуска достаточно вручную вернуть кнопку прессостата в положение «включено». Компрессоры укомплектованы прессостатом, снабженным клапаном сброса с замедленным закрыванием, что облегчает последующий пуск двигателя. При этом вполне нормально, что при пустом ресивере из указанного клапана при пуске в течение нескольких секунд выходит воздух.

Все компрессоры оборудованы предохранительным клапаном, который срабатывает в случае неправильной работы реле давления, гарантируя безопасность оборудования.

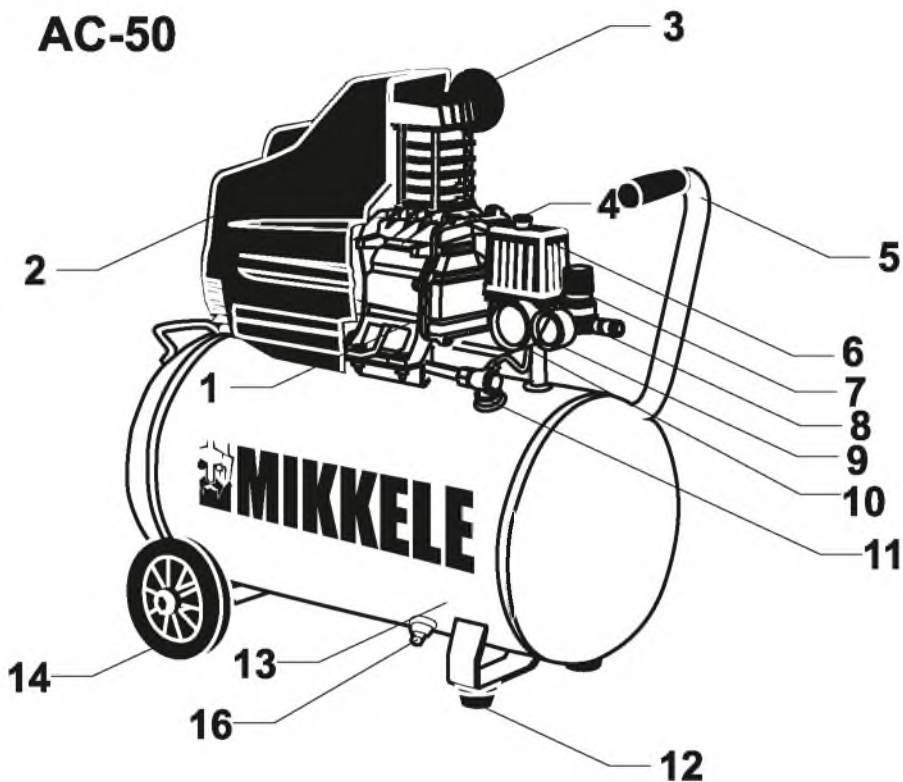
При подсоединении оборудования к компрессору обязательно отключайте подачу воздуха на выходе. Применение сжатого воздуха для различных целей (надувание, питание пневмоинструмента, окраска, мойка моющими растворами на водной основе и т.п.) предполагает знание норм безопасности для каждого конкретного случая.

| Модель                    | AC-241   | AC-50    | AC-52(PRO) | AC-72/AC102 |
|---------------------------|----------|----------|------------|-------------|
| Тип                       | Масляный | Масляный | Масляный   | Масляный    |
| Напряжение/частота, В/Гц  | 220/50   | 220/50   | 220/50     | 220/50      |
| Мощность, кВт             | 1.5      | 1.8      | 2.2        | 2.2         |
| Двигатель, об/мин         | 2850     | 2850     | 2850       | 2850        |
| Производительность, л/мин | 235      | 260      | 440        | 440         |
| Объем ресивера, л         | 24       | 50       | 50         | 70/100      |
| Рабочее давление, бар     | 8        | 8        | 8          | 8           |

**AC-241**

- |                                    |                                  |
|------------------------------------|----------------------------------|
| 1. Электродвигатель                | 10. Манометр давления в ресивере |
| 2. Кожух защитный                  | 11. Обратный клапан              |
| 3. Фильтр воздушный                | 12. Ножка резиновая              |
| 4. Кнопка пуска                    | 13. Ресивер                      |
| 5. Ручка                           | 14. Колесо                       |
| 6. Реле давления (прессостат)      | 16. Дренажный клапан             |
| 8. Штуцер подключения оборудования |                                  |

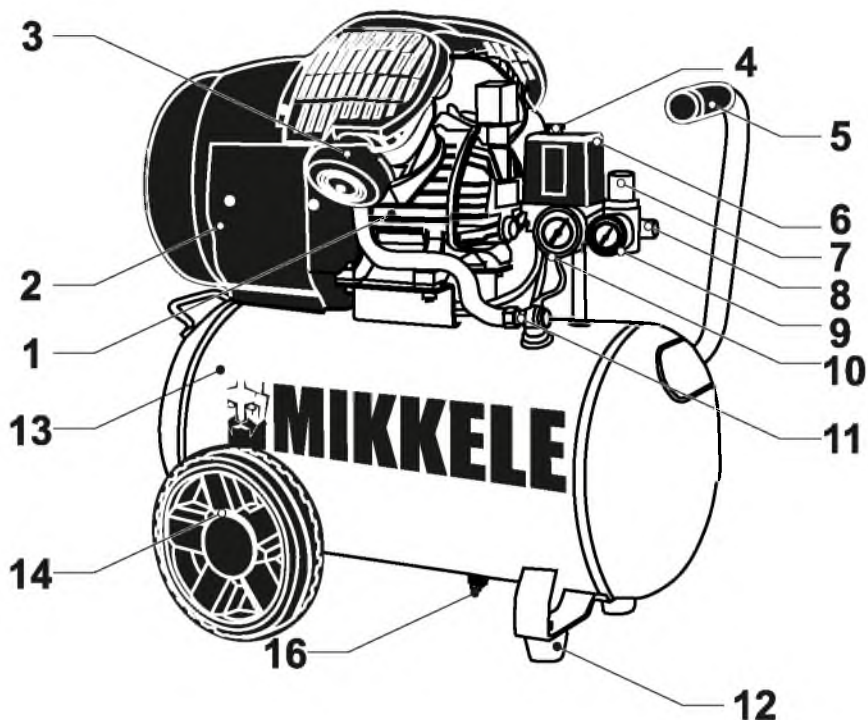
## AC-50



- |                                   |                                 |
|-----------------------------------|---------------------------------|
| 1.Электродвигатель                | 9.Манометр давления на выходе   |
| 2.Кожух защитный                  | 10.Манометр давления в ресивере |
| 3.Фильтр воздушный                | 11.Обратный клапан              |
| 4.Кнопка пуска                    | 12.Ножка резиновая              |
| 5.Ручка                           | 13.Ресивер                      |
| 6.Реле давления (прессостат)      | 14.Колесо                       |
| 7.Регулятор давления на выходе    | 16.Дренажный клапан             |
| 8.Штуцер подключения оборудования |                                 |



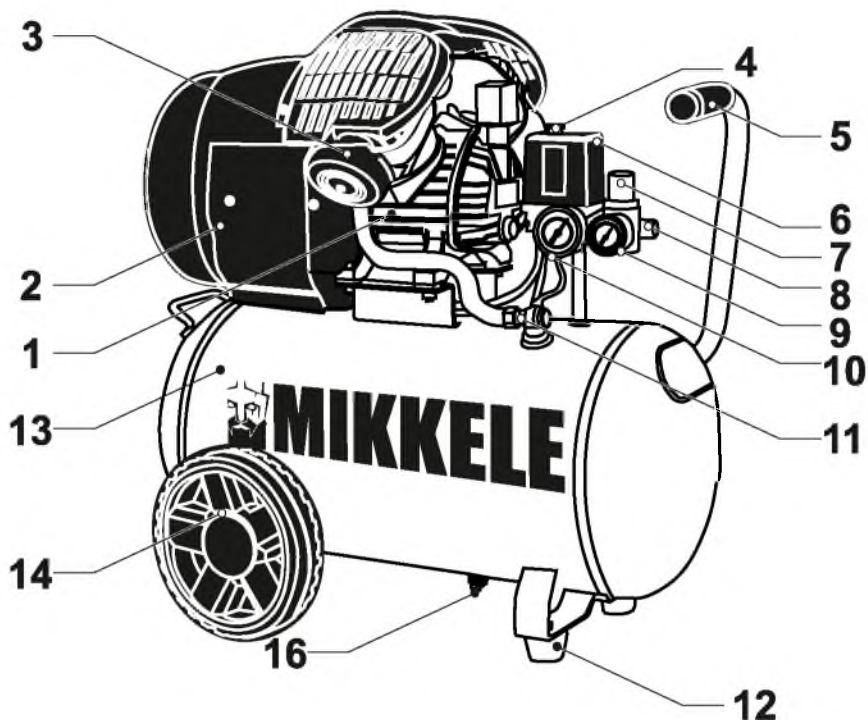
### AC-52 /AC-52 PRO\*



- |                                   |                                 |
|-----------------------------------|---------------------------------|
| 1.Электродвигатель                | 09.Манометр давления на выходе  |
| 2.Кожух защитный                  | 10.Манометр давления в ресивере |
| 3.Фильтр воздушный                | 11.Обратный клапан              |
| 4.Кнопка пуска                    | 12.Ножка резиновая              |
| 5.Ручка                           | 13.Ресивер                      |
| 6.Реле давления (прессостат)      | 14.Колесо                       |
| 7.Регулятор давления на выходе    | 15.Дренажный клапан             |
| 8.Штуцер подключения оборудования |                                 |

*\*отличительной особенностью модели AC-52 PRO является идущий в комплекте блок подготовки воздуха, который включает в себя фильтр для очистки и отделения влаги/масла из воздуха на выходе совмещенный с регулятором давления и контрольным манометром.*

## AC-72/AC-102



- |                                    |                                  |
|------------------------------------|----------------------------------|
| 1. Электродвигатель                | 09. Манометр давления на выходе  |
| 2. Кожух защитный                  | 10. Манометр давления в ресивере |
| 3. Фильтр воздушный                | 11. Обратный клапан              |
| 4. Кнопка пуска                    | 12. Ножка резиновая              |
| 5. Ручка                           | 13. Ресивер                      |
| 6. Реле давления (прессостат)      | 14. Колесо                       |
| 7. Регулятор давления на выходе    | 15. Дренажный клапан             |
| 8. Штуцер подключения оборудования |                                  |





### УСТРОЙСТВО И ПРИНЦИП РАБОТЫ

**Компрессор состоит из следующих основных сборочных единиц и деталей:**

- Блок поршневой (1) – поршневая группа, одноступенчатая, одно- или двухцилиндровая, с воздушным охлаждением - предназначена для выработки сжатого воздуха.
- Смазка трущихся поверхностей деталей поршневого блока осуществляется разбрызгиванием масла. Заливка масла в картер производится через маслоналивную горловину в корпусе картера, слив масла - через отверстие, закрытое пробкой. Уровень масла должен находиться в пределах красной метки смотрового окна.
- Ресивер (воздухосборник) (13) служит для сбора сжатого воздуха, выравнивания пульсации воздуха, получающейся в результате возвратно- поступательного движения поршня компрессора, отделения конденсата и масла. Ресивер является также корпусом, на котором смонтированы узлы и детали компрессора.
- Ресивер имеет штуцера для установки реле давления (прессостата) (6), обратного клапана (11), крана слива конденсата, предохранительного клапана, а также кронштейны для установки платформы.
- Платформа предназначена для монтажа поршневого блока, электродвигателя, защитного кожуха (2).

**Внимание!** Реле давления (прессостат) отрегулирован на заводе и не должен подвергаться регулировкам со стороны пользователя.

- Штуцер (8) с регулятором давления (7) предназначен для подачи воздуха потребителю.
- Клапан предохранительный (расположен на реле давления) служит для ограничения максимального давления в ресивере и отрегулирован на давление открывания, превышающее давление нагнетания не более чем на 15%.
- Обратный клапан (11) обеспечивает подачу сжатого воздуха только в направлении от поршневого блока к ресиверу.
- Кран слива конденсата служит для удаления конденсата из ресивера.
- Манометр (10) предназначен для контроля давления в ресивере.
- Блок управления компрессором включает в себя: манометр давления в ресивере (10); манометр давления на выходе (9); реле давления (прессостат) (6); регулятор давления на выходе (7); кнопку пуска (4); клапан предохранительный.



## ПРИНЦИП РАБОТЫ

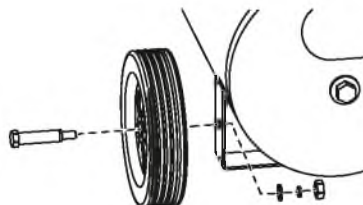
- Крутящий момент от электродвигателя передается непосредственно на кривошипно-шатунный механизм компрессора.
- Воздух из атмосферы, через воздушный фильтр, засасывается в головку цилиндра, и через соответствующие проточки попадает во всасывающую камеру.
- При перемещении поршня вниз от головки, в цилиндре создается разрежение, и воздух заполняет полость цилиндра.
- При обратном ходе поршня воздух в цилиндре начинает сжиматься, его давление становится выше атмосферного, всасывающий клапан закрывается, прекращая сообщение наружного воздуха с цилиндром.
- По мере дальнейшего движения поршня, воздух в цилиндре сжимается до тех пор, пока его давление не преодолеет сопротивление невозвратного клапана и давление сжатого воздуха в нагнетательном трубопроводе, и сжатый воздух выталкивается в ресивер.
- При достижении в ресивере максимального давления, реле давления разрывает электрическую цепь на электродвигатель и останавливает компрессор.
- При понижении давления в ресивере, реле давления замыкает электрическую цепь и снова запускает компрессор.
- Регулирование давления воздуха на выходе компрессора осуществляется с помощью регулятора давления (кроме АС-241).
- Потребители воздуха подключаются к раздаточному крану при помощи шланга.
- Функционирование компрессора с ресивером является полностью автоматическим, регулируемым с помощью реле давления, которое его останавливает, когда давление в ресивере достигает максимального значения, и вновь включает, когда давление понижается до минимального уровня.

## ВВОД В ЭКСПЛУАТАЦИЮ

**Внимание!** Перед первым включением обязательно залейте в двигатель компрессорное масло!

### РАСПАКОВКА

- Откройте коробку. Извлеките все комплектующие детали и узлы.
- Проверьте комплектность.
- Освободите узлы и детали компрессора от консервационной смазки.
- Установите колеса и резиновую ножку, для перемещения компрессора. Зафиксируйте их винтами.





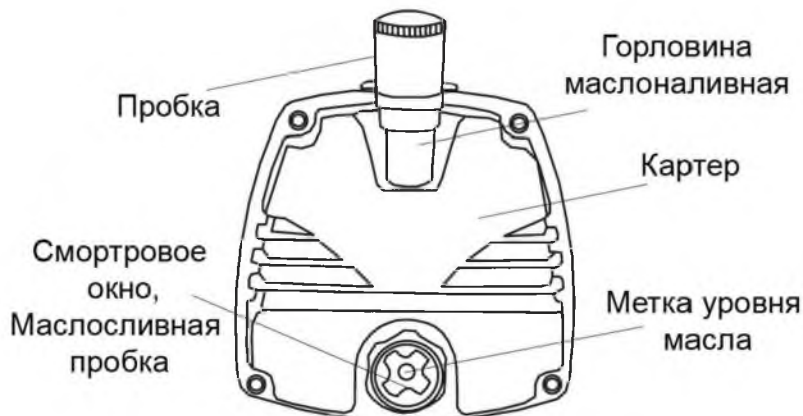
### ПРОВЕРКА И ЗАМЕНА МАСЛА

**Внимание!** Обычно компрессоры MIKKELE идут не заправленные маслом. Масло идет в комплекте с компрессором в отдельной пластиковой емкости.

**Внимание!** Запрещается эксплуатировать компрессор без применения смазочного масла в картере двигателя! Контролируйте уровень масла в процессе эксплуатации, не допускайте его падения ниже установленного минимума!

Для проверки уровня масла или его замены компрессор должен стоять ровно на горизонтальной поверхности. Двигатель должен быть остановлен.

- Проверьте уровень масла в смотровом окне.
- Если уровень масла ниже отметки уровня, долейте масло.
- При загрязнении, масло необходимо заменить.
- Масла, применяемые в компрессоре, должно быть специального типа – компрессорное, класса **SAE 40**.
- Категорически запрещается применение других типов масел!
- Отверните транспортную заглушку маслосливной горловины и залейте масло в картер, до уровня красной отметки.
- В комплекте с компрессором поставляется специальная пластиковая пробка (сапун), для маслосливного отверстия. Пробка имеет специальный воздушный канал, для стравливания излишнего давления в поршневой группе.
- Не заменяйте пробку цельным стальным винтом или транспортной заглушкой. В противном случае, возможно выдавливание масла сквозь прокладку картера или через сальник из-за повышенного давления в картере двигателя во время работы.



**Внимание!** Категорически запрещается применения автомобильных масел! Использование автомобильных масел приводит к преждевременному выходу компрессора из строя и влечет за собой снятие гарантийных обязательств производителя! Изготовитель не несет ответственности за надежность работы двигателя, при использовании других, не рекомендованных марок и типов масел, а также в случае работы инструмента без смазки поршневого блока.

- К безусловным признакам неверного применения смазочного масла относится сильный нагар или разрушение/заклинивание поршневого кольца и/или наличие царапин и потертостей на внутренней поверхности цилиндра и поверхности поршня.

**Внимание!** Для предотвращения выхода из строя компрессора необходимо перед каждым запуском проверять уровень и состояние компрессорного масла. Замените масло после первых 5 часов работы компрессора. Если компрессор работает в условиях повышенной концентрации пыли и грязи, то масло необходимо менять чаще.

## ЭКСПЛУАТАЦИЯ

**Внимание!** В сжатом воздухе может присутствовать незначительное количество масляной пыли или влаги. Это обусловлено конструкцией компрессора и не является неисправностью. Если требования, предъявляемые к сжатому воздуху, не допускают присутствие в нем масляной пыли и влаги, то необходимо дополнительно оборудовать компрессор специальными фильтрами (не входят в комплект поставки).

## ВКЛЮЧЕНИЕ И ВЫКЛЮЧЕНИЕ КОМПРЕССОРА

**Внимание!** Каждый раз перед подключением следует проводить:

- Проверку комплектности и надежности крепления деталей. Все болты, гайки и защитные элементы должны быть надежно закреплены и затянуты.
- Внешний осмотр, проверку исправности электрического кабеля, его штепсельной вилки, проверку целостности изоляционных деталей корпуса, наличие защитных кожухов и их исправности.



- Исправность ресивера, воздухопроводов, кранов, регулятора давления.
- Проверку четкости включения - выключения реле давления.
- Проверку подключаемого инструмента, деталей и компонентов трубопровода.
- Проверку соответствия параметров воздушных шлангов, которые Вы используете в работе, параметрам компрессора по давлению.

### ПЕРВЫЙ ЗАПУСК

**ВЫПОЛНЯЙТЕ ПЕРВЫЙ ЗАПУСК В СЛЕДУЮЩЕЙ ПОСЛЕДОВАТЕЛЬНОСТИ:**

1. Заправьте картер двигателя компрессорным маслом.
2. Убедитесь в том, что кнопка пуска (4) на реле давления (6) находится в положении «Выключено». Вставьте вилку питающего электрического кабеля в соответствующую розетку.
3. Переведите кнопку пуска (4) на реле давления (6) в положение «Включено».
4. В течение 5-7 мин компрессор должен работать без нагрузки в холостом режиме, для обеспечения равномерного распределения смазки в цилиндропоршневой группе.
5. Остановите компрессор, вновь нажав на кнопку пуска (4).
6. Присоедините к раздаточному штуцеру (8) шланг компрессорного оборудования.
7. Осуществите повторный запуск, загрузив компрессор до максимального давления для проверки его функционирования.

**Внимание!** Пуск и выключение компрессора должны производиться только кнопкой пуска на реле давления!

Реле давления отрегулировано на заводе-изготовителе и не должно подвергаться регулировкам со стороны пользователя.

### ПЕРЕД НАЧАЛОМ РАБОТЫ

**КАЖДЫЙ РАЗ ПОСЛЕ ВКЛЮЧЕНИЯ СЛЕДУЕТ ПРОВОДИТЬ:**

- Проверку работы компрессора на холостом ходу;
- Проверку отсутствия утечек воздуха;
- Проверку срабатывания реле давления при максимальном давлении в ресивере.
- Для включения нажмите на кнопку пуска (4) реле давления, чтобы установить ее в положение «Включено».
- Для выключения компрессора снова нажмите кнопку пуска на реле давления (верните ее в верхнее положение) и только после этого извлеките вилку кабеля из розетки.

**Внимание!** По окончании работы полностью выпускайте сжатый воздух из ресивера. Компрессор должен быть обкатан в эксплуатационных условиях в течение первых 10 часов работы. Во время обкатки компрессор должен работать в облегченном режиме нагрузки - не более 70% от его максимальной производительности. По окончании обкатки двигателя следует полностью заменить масло.

- Компрессор оборудован устройством тепловой защиты от перегрузок. При продолжительной работе и чрезмерном потреблении сжатого воздуха возможно автоматическое отключение компрессора вследствие перегрева. После того, как двигатель остынет до допустимой температуры, повторно включите компрессор. Во избежание выхода из строя двигателя, вмешательство в систему тепловой защиты недопустимо.
- При срабатывании тепловой защиты оператор компрессора должен выявить, и устранить причины перегрева / перегрузки компрессора. Проверить правильность расположения компрессора; уменьшить мощность пневмопотребителей и т.д.
- Для правильного использования и нормальной работы компрессора необходимо учесть, что номинальный режим работы - повторно-кратковременный, с продолжительностью включения до 80% рабочего времени (т.е. на 10 минут работы давать минимум 2 минуты отдыха).
- Если инструмент хранился на холоде, перед включением необходимо выдержать компрессор при комнатной температуре до полного высыхания влаги на его узлах.
- Во всех случаях нарушения нормальной работы компрессора, например: падение оборотов двигателя, изменение шума, появление постороннего запаха, дыма, вибрации, стука - прекратите работу и обратитесь в сервисный центр.

## **ПОДКЛЮЧЕНИЕ ПНЕВМОИНСТРУМЕНТА**

- Перед подсоединением пневматического инструмента к системе подачи воздуха, убедитесь, что компрессор **ВЫКЛЮЧЕН**.
- Шланг, подсоединяемый к сети сжатого воздуха, должен иметь соответствующее сечение и обеспечивать необходимую производительность подачи сжатого воздуха. Рекомендуется применять шланги диаметром не менее 10 мм.
- Подсоедините шланг подачи сжатого воздуха к штуцеру (8).
- Используйте только оригинальные аксессуары и принадлежности.
- Для того, чтобы гарантировать хорошую работу пневмоинструмента, максимальное давление сжатого воздуха не должно превышать 6 бар.
- Большое давление может вывести инструмент из строя или привести к быстрому его износу.



Низкое давление снижает мощность и производительность инструмента.

- Рекомендации по точному выбору давления смотрите на упаковке или в руководствах пользователя подключаемого пневмоинструмента.
- Включайте подачу сжатого воздуха только после подсоединения инструмента.

**Внимание!** Некоторые пневматические инструменты вызывают сильную вибрацию, по этой причине продолжительное использование и ошибочное положение тела оператора могут причинить ущерб рукам, пальцам и суставам. Необходимо сразу же прекратить работу инструмента, если вы чувствуете какую-либо резкую боль, онемение или другие признаки недомогания. В случае проявления данных симптомов необходимо незамедлительно прекратить работу или обратиться у врачу.

### РЕГУЛИРОВКА ДАВЛЕНИЯ НА ВЫХОДЕ

Постоянное использование максимального давления на выходе необязательно в работе. Зачастую, используемый пневмоинструмент (например, краско-распылитель) требует меньшего давления (порядка 3 - 5 бар). В таких случаях рекомендуется выставлять требуемое давление при помощи регулятора (7) (кроме AC-241), что позволяет снизить нагрузку на компрессор и соответственно увеличивает его ресурс.

### УСТАНОВКА НЕОБХОДИМОГО ДАВЛЕНИЯ НА ВЫХОДЕ

- Дождитесь повышения давления в ресивере до максимального и срабатывания реле давления.
- Потяните рукоятку регулятора на себя, и вращением по часовой (увеличение) или против часовой стрелки (уменьшение) регулятора давления (7) установите необходимую величину давления, руководствуясь при этом показаниями манометра на выходе (8).

### ДОПОЛНИТЕЛЬНАЯ ОСНАСТКА

- В сжатом воздухе от компрессора может присутствовать незначительное количество масляной пыли или влаги. Это обусловлено конструкцией компрессора и не является неисправностью.
- Если требования, предъявляемые к сжатому воздуху, не допускают присутствие в нем масляной пыли или влаги, то рекомендуется

дополнительно оборудовать компрессор специальными фильтрами (не входят в комплект поставки).

- Дополнительные фильтры тонкой очистки воздуха помогут сделать Вашу работу более качественной и удобной. Для очистки воздуха от излишней влаги рекомендуется использовать влагоотделитель, а для очистки от масла: фильтр-маслоотделитель (лубрикатор).

### ТЕХНИЧЕСКОЕ ОБСЛУЖИВАНИЕ

Для обеспечения долговечной и надежной работы компрессора выполняйте следующие операции по его техническому обслуживанию:

- При вводе компрессора в эксплуатацию, после первых пяти часов работы, проверьте крепление винтов крышки цилиндропоршневой группы и кожуха электродвигателя и при необходимости подтяните их.
- Рекомендуется заменять всасывающий воздушный фильтр хотя бы один раз в год, при условии работы в чистой среде, и несколько раз, при условии работы в загрязненной среде. Снижение пропускной способности воздушного фильтра снижает срок службы компрессора, увеличивает расход электроэнергии и может привести к выходу его из строя.
- Регулярно проверяйте плотность соединения воздухопроводов, уровень масла в картере, очищайте компрессор от пыли и загрязнения.
- После первых 5 часов работы и далее через каждые 30 часов работы производите замену компрессорного масла. Не рекомендуется смешивать разные по типам масла. При изменении цвета масла рекомендуется немедленно заменить масло.
- При частой работе, ежедневно сливайте конденсат из ресивера, используя кран слива конденсата.
- Периодически проверяйте надёжность крепления поршневого блока и двигателя к платформе, а платформы к ресиверу.
- Периодически проверяйте целостность и надежность крепления органов управления, приборов контроля, кабелей, воздухопроводов.
- Регулярно очищайте вентиляционные прорези в корпусе мягкой щеткой или сухой тканью. Регулярно очищайте корпус влажной тканью.
- При очистке инструмента запрещается использование абразивных чистящих средств, а также средств, содержащих спирт и растворители.
- Аккуратно протрите поверхность сухой или слегка увлажненной мягкой тканью.
- Запрещается мыть корпус проточной водой!
- **Никогда не оставляйте оборудование с давлением в ресивере!**





### ЗАМЕНА МАСЛА

**Внимание!** Для предотвращения выхода из строя компрессора необходимо перед каждым запуском проверять уровень и состояние компрессорного масла. Замените масло после первых 5 часов работы компрессора, а затем через каждые 30 часов работы. Если компрессор работает в условиях повышенной концентрации пыли и грязи, то масло необходимо менять чаще.

- Замену масла необходимо производить полностью, не доливая и не смешивая новое и старое масло.
- Обращаем Ваше внимание на то, что срок между заменами масла варьируется в зависимости от загруженности компрессора. Необходимо постоянно контролировать состояние масла.

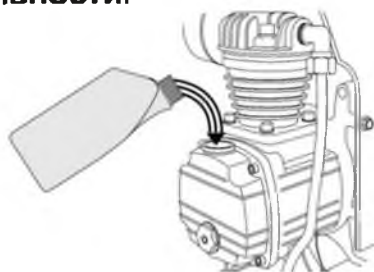
### НЕМЕДЛЕННО ЗАМЕНИТЕ КОМПРЕССОРНОЕ МАСЛО В СЛЕДУЮЩИХ СЛУЧАЯХ:

- Осветление, побеление и помутнение масла - признак присутствия в масле воды.
- Потемнение масла - признак сильного перегрева масла.
- Присутствие в масле посторонних примесей.

**Внимание!** Категорически запрещается применение автомобильных масел! Использование автомобильных масел приводит к преждевременному выходу компрессора из строя и влечет за собой снятие гарантийных обязательств производителя! Изготовитель не несет ответственность за надежность работы двигателя, при использовании других, не рекомендованных марок и типов масел, а также в случае работы инструмента без смазки поршневого блока.

### ЗАМЕНУ МАСЛА НЕОБХОДИМО ПРОИЗВОДИТЬ В СЛЕДУЮЩЕЙ ПОСЛЕДОВАТЕЛЬНОСТИ:

1. Очистите поверхность около сливной пробки.
2. Установите емкость для утилизации отработанного масла под сливной пробкой.
3. Отверните маслосливную пробку и слейте масло.
4. Установите маслосливную пробку на место и надежно затяните.





5. Залейте свежее компрессорное масло (тип SAE 40, ISO 100) через заливное отверстие, отвернув пробку в горловине.
6. Надежно заверните заливную пробку.

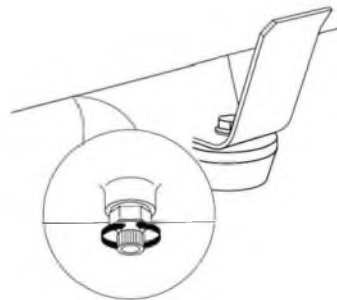
**Внимание!** Не выливайте отработанное масло в канализацию или на землю. Отработанное масло должно сливаться в специальные емкости и отправляться в пункты сбора и переработки отработанных масел. Берегите окружающую нас природу!

### СЛИВ КОНДЕНСАТА ИЗ РЕСИВЕРА

Необходимо регулярно, но не реже одного раза в неделю, сливать из ресивера конденсат, так как во время работы компрессора происходит конденсация влаги, которая скапливается в ресивере.

#### СЛИВ КОНДЕНСАТА ИЗ РЕСИВЕРА.

1. Отключите компрессор от электросети.
2. Установите кнопку пуска (4) регулятора давления компрессора в положение «Выключено».
3. Установите давление в ресивере максимум 1 - 2 бар, выпуская воздух через раздаточный кран; помните, что если в ресивере присутствует сжатый воздух под большим давлением, вода выплеснется с достаточно большой силой.
4. Установите поддон для слива конденсата.
5. Откройте сливной кран (16), расположенный в нижней части ресивера.
6. После полного слива конденсата закройте сливной кран (16).



### ОБСЛУЖИВАНИЕ ВОЗДУШНОГО ФИЛЬТРА

Поддержание воздушного фильтра в надлежащем состоянии очень важно. Грязь, попадающая в двигатель через неправильно установленный, неправильно обслуживаемый или нестандартный фильтр сильно изнашивает, и выводит его из строя.

- Следите за чистотой фильтрующего элемента, не забывайте его чистить.
- Снимите крышку воздушного фильтра.



- Промойте губчатый фильтрующий элемент в мыльной воде, или замените новым. Бумажный фильтрующий элемент продуть воздухом или заменить новым.
  - Установите фильтрующий элемент и крышку на место.
- Внимание!** *Не запускайте компрессор без воздушного фильтра!*

### ПРАВИЛА ТРАНСПОРТИРОВКИ И ХРАНЕНИЯ

- Запрещается перевозить компрессор с места на место, не сбросив предварительно давление из ресивера.
- Компрессор в упаковке изготовителя можно транспортировать всеми видами крытого транспорта при температуре воздуха от - 10 до + 40°C и относительной влажности до 80% (при температуре +25°C).
- При транспортировании должны быть исключены любые возможные удары и перемещения упаковки с инструментом внутри транспортного средства.
- Инструмент должен храниться в отапливаемом, вентилируемом помещении, в недоступном для детей месте, исключая попадание прямых солнечных лучей, при температуре от +5 до + 35°C, и относительной влажности не более 80% (при температуре +25°C).
- По истечению срока службы, инструмент должен быть утилизирован в соответствии с нормами, правилами и ытовых приборов.
- Технические жидкости (масло) утилизировать отдельно, в соответствии с нормами утилизации отработанных нефтепродуктов.

**Помните, что компрессор возможно хранить и транспортировать только в вертикальном положении!**

### ПОИСК И УСТРАНЕНИЕ НЕИСПРАВНОСТЕЙ

| Вид неисправности  | Вероятная причина  | Способ устранения  |
|--|--|--|
| Падение давления в ресивере  | Нарушение плотности соединений или повреждение воздухопроводов.                    | Определить место утечки, уплотнить соединение, заменить воздухопровод.<br>Падение давления в течении 15 минут на 1 бар, является нормой т.к. при нагнетании воздуха в ресивер, он сжимается и охлаждается, что приводит к уменьшению его объема. |
| Утечка воздуха из ресивера в нагнетательный воздухопровод, «шипение» при остановленном компрессоре | Утечка воздуха из ресивера из-за износа или засорения уплотнителя обратного клапан | Вывернуть шестигранную головку клапана, очистить седло и уплотнительную прокладку или заменить.  |

|   |  |   |
|---|--|---|
| Перегрев двигателя и остановка компрессора во время работы.   | Недостаточный уровень масла в картере компрессора.   | Проверить качество и уровень масла, при необходимости долить масло  |
|   | Продолжительная работа компрессора при максимальном давлении и потреблении воздуха - срабатывание тепловой защиты. | Снизить нагрузку на компрессор, уменьшить давление и потребление воздуха. повторно запустить компрессор   |
|   | Неисправность вентиляции   | Осмотреть крыльчатку охлаждения. При необходимости - заменить.  |
| Вибрация компрессора во время работы. Неравномерное гудение двигателя. После остановки при повторном запуске двигатель гудит, компрессор не запускается | Отсутствует напряжение в одной из фаз цепи питания   | Проверить и обеспечить питание  |
| Излишек масла в сжатом воздухе и ресивере   | Уровень масла в картере выше нормы   | Довести уровень до нормы  |
| Компрессор останавливается и не перезапускается.  | Сгорела обмотка статора  | Обратиться в сервисный центр  |
| Компрессор не останавливается по достижении максимального давления и срабатывает клапан безопасности  | Нерегулярная работа или сломался регулятор давления  | Обратиться в сервисный центр  |
| Компрессор не нагнетает воздух и перегревается  | Повреждена прокладка головки или клапан  | Немедленно остановить компрессор и обратиться в сервисный центр   |
| Утечка воздуха через клапан регулятора давления в нерабочем состоянии компрессора.  | Возвратный клапан потерял герметичность.   | Выпустить воздух из ресивера, снять пробку с возвратного клапана и очистить гнездо клапана. При необходимости, заменить уплотнение и повторно установить элементы на прежние места. |



- Во всех случаях нарушения нормальной работы инструмента, например: падение оборотов двигателя, изменение шума, появление постороннего запаха, дыма, вибрации, стука - прекратите работу и обратитесь в сервисный центр.
- Для устранения неисправностей следует обращаться в сервисный центр.
- Изготовитель оставляет за собой право вносить изменения в конструкцию изделия, без предварительного уведомления, с целью улучшения его потребительских качеств.

**ОБРАТНАЯ СВЯЗЬ**

MIKKELE Hitsauslaitteen Oy.  
 Arinakatu 5, FI-50170 Mikkeli, Finland  
 Puhelin / Faksi 020 791 5355 (5354)  
 tieto@mikkeli-hit.fi

Импортер в Беларуси: ООО «ЭландБелИмпорт»  
 220053, Республика Беларусь, г.Минск,  
 ул. Будславская 23/1, к.2

[www.eland.by](http://www.eland.by)

Made in P.R.C.

**УТИЛИЗАЦИЯ**

Аппарат собран из современных и безопасных материалов. Однако в его конструкции могут содержаться материалы не воспринимаемые природной средой. Проконсультируйтесь у местной службы по поводу корректной утилизации отработавшего срок службы аппарата и расходных материалов. Для некоторых частей от аппарата может требоваться специальная утилизация.

**ВНИМАНИЕ!** \* \* \* \* \*  
 Число Месяц Год \* \* \* \* \*  
 Дата выпуска изделия закодирована  
**В СЕРИЙНОМ НОМЕРЕ**







MIKKELE Hitsauslaitteen Oy.  
Arinakatu 5, FI-50170 Mikkeli, FINLAND.  
Puhelin/ Faksi 020 791 5355 (5354)  
[tieto@mikkeli-hit.fi](mailto:tieto@mikkeli-hit.fi)