

**HYUNDAI**  
POWER PRODUCTS

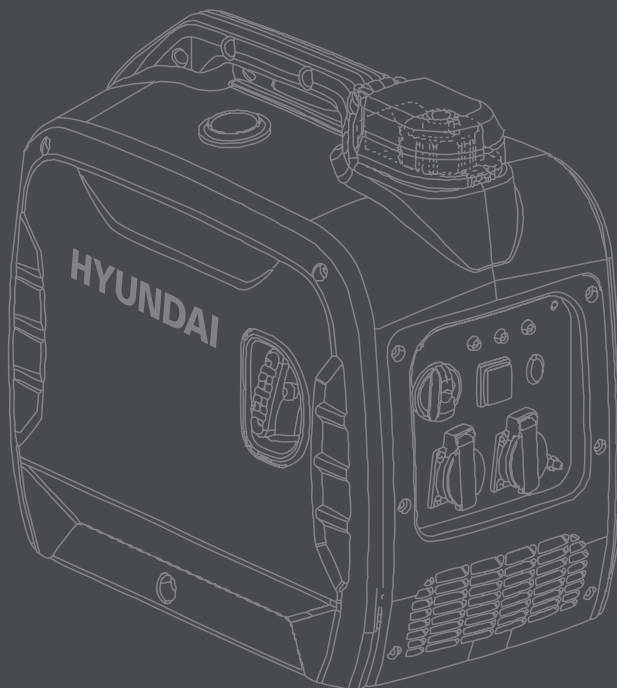
# Inverter Generator

**HHY 2065Si**  
**HHY 2565Si**

**User manual**



**RU** Руководство пользователя  
Инверторный генератор





Перед началом эксплуатации внимательно  
прочитайте руководство пользователя

Производитель оставляет за собой право на внесение изменений в конструкцию, дизайн и комплектацию изделий. Изображения в инструкции могут отличаться от реальных узлов и надписей на изделии.

## ОГЛАВЛЕНИЕ

1. Предисловие .....	3
2. Технические характеристики .....	4
3. Описание изделия .....	4
4. Комплектность .....	4
5. Общий вид и составные части .....	5
6. Панель управления генератором .....	6
7. Информация по безопасности .....	8
8. Подготовка к работе .....	9
9. Эксплуатация .....	11
10. Тех. обслуживание .....	22
11. Хранение, транспортировка и утилизация .....	24
12. Возможные причины неисправностей .....	25
13. Квалификация обслуживающего персонала .....	26
14. Гарантийные обязательства .....	26

## ПРЕДИСЛОВИЕ

Благодарим Вас за приобретение силовой техники HYUNDAI.

В данном руководстве содержится описание техники безопасности, процедур по обслуживанию и использованию инверторного генератора HYUNDAI.

Все данные в Руководстве пользователя содержат самую свежую информацию, доступную к моменту печати. Просим принять во внимание, что некоторые изменения, внесенные производителем могут быть не отражены в данном руководстве. А также изображения и рисунки могут отличаться от реального изделия. При возникновении проблем используйте полезную информацию, расположенную в конце руководства.

Перед началом работы необходимо внимательно прочитать руководство пользователя. Это поможет избежать возможных травм и повреждения оборудования.

Генераторы **HYUNDAI** серии **ННУ, ДНУ** не предназначены для подключения сварочного оборудования! Подключая сварочное оборудование к генераторам этих серий, Вы действуете на свой страх и риск, т.к. генератор будет работать не стабильно, что значительно сократит ресурс двигателя. Для работы со сварочным оборудованием служит специальная серия сварочных генераторов **НУW**.

Товар соответствует требованиям:

ТР ТС 004/2011 «О безопасности низковольтного оборудования»;  
ТР ТС 020/2011 «Электромагнитная совместимость технических средств».

Срок службы 5 лет. Гарантийный срок обслуживания 1 год.

## ТЕХНИЧЕСКИЕ ХАРАКТЕРИСТИКИ

Характеристика	ННУ 2065Si		ННУ 2565Si	
Тип двигателя	Одноцилиндровый, 4-тактный, с принудительным воздушным охлаждением			
Материал обмотки альтернатора	медь			
Объем камеры сгорания	см <sup>3</sup>	80	98	
Объем топливного бака	л.	5.0		
Тип горючего	Неэтилированный бензин с октановым числом – 92			
Объем масляного картера	л.	0.35	0.40	
Тип смазки двигателя, масло	SAE10W-30			
Ориентировочная продолжительность работы при номинальной нагрузке	час.	4.8	4.5	
Максимальная мощность	кВт	2.0	2.2	
Номинальная мощность	кВт	1.8	2.0	
Количество фаз	1			
Номинальная частота	Гц	50		
Напряжение	В	230		
Класс защиты/изоляция	IP23/F			
Рекомендованный диапазон рабочих температур окружающей среды	°С	-5~+30		
Уровень звукового давления	дБ	62		
Вес брутто/нетто	кг	19/21	20/22	
Габариты, изделие/упаковка	мм	480*275*470/535*335*555		

## ОПИСАНИЕ ИЗДЕЛИЯ

Бензиновые инверторные генераторы HYUNDAI представляют собой сложное бытовое электромеханическое изделие, предназначенное для электроснабжения.

Бензиновые инверторные генераторы HYUNDAI не предназначены для использования в качестве постоянного источника электропитания и не может использоваться в помещениях без соответствующей вентиляции. Если генератор требуется подключить к домашней сети как резервное устройство, подключение должно быть выполнено профессиональным электриком или другим специалистом, обладающим соответствующими навыками.

В бензиновые инверторные генераторы HYUNDAI заложен большой ресурс, однако учтите, что для долгой беспроблемной эксплуатации необходимо соблюдать правила обслуживания и ухода, указанные в данном руководстве.

## КОМПЛЕКТНОСТЬ

1. Генератор ..... 1 шт.
2. Свечной ключ ..... 1 шт.
3. Руководство пользователя ..... 1 шт.
4. Гарантийный талон ..... 1 шт.
5. Упаковка ..... 1 шт.

# ОБЩИЙ ВИД И СОСТАВНЫЕ ЧАСТИ

ННУ 2065Si ННУ 2565Si

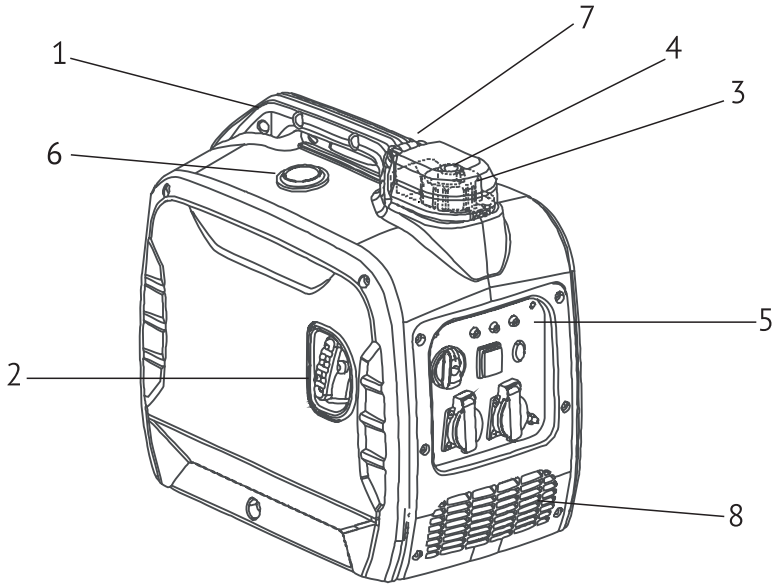
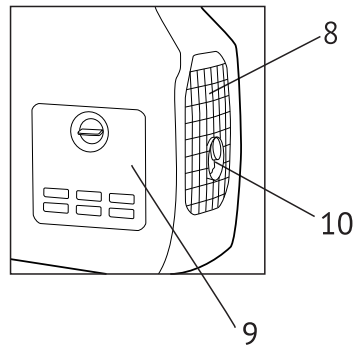


Рис. 1

- 1 Ручка для переноски
- 2 Ручка стартера
- 3 Крышка топливного бака
- 4 Воздушный клапан на крышке бака
- 5 Панель управления
- 6 Датчик уровня топлива
- 7 Свеча зажигания
- 8 Вентиляционная решетка
- 9 Крышка масляной горловины
- 10 Глушитель



# ПАНЕЛЬ УПРАВЛЕНИЯ ГЕНЕРАТОРОМ

ННУ 2065Si ННУ 2565Si

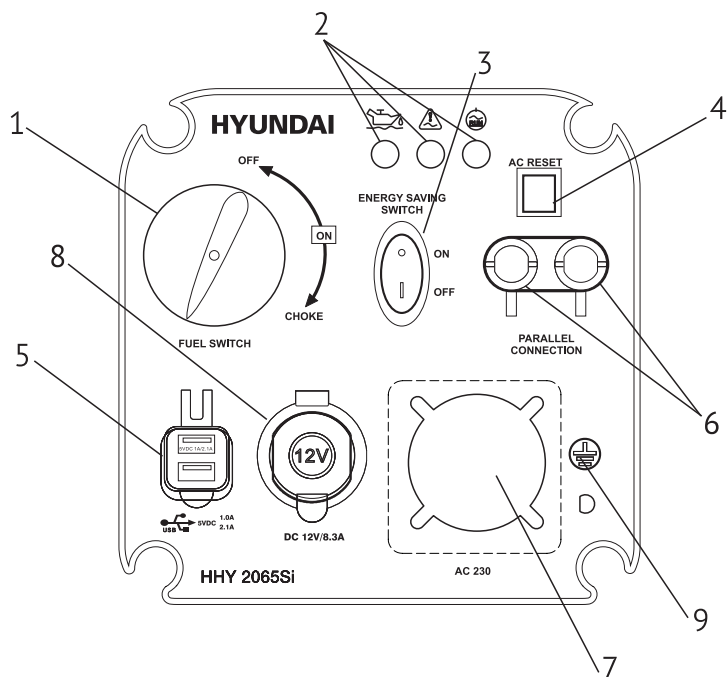
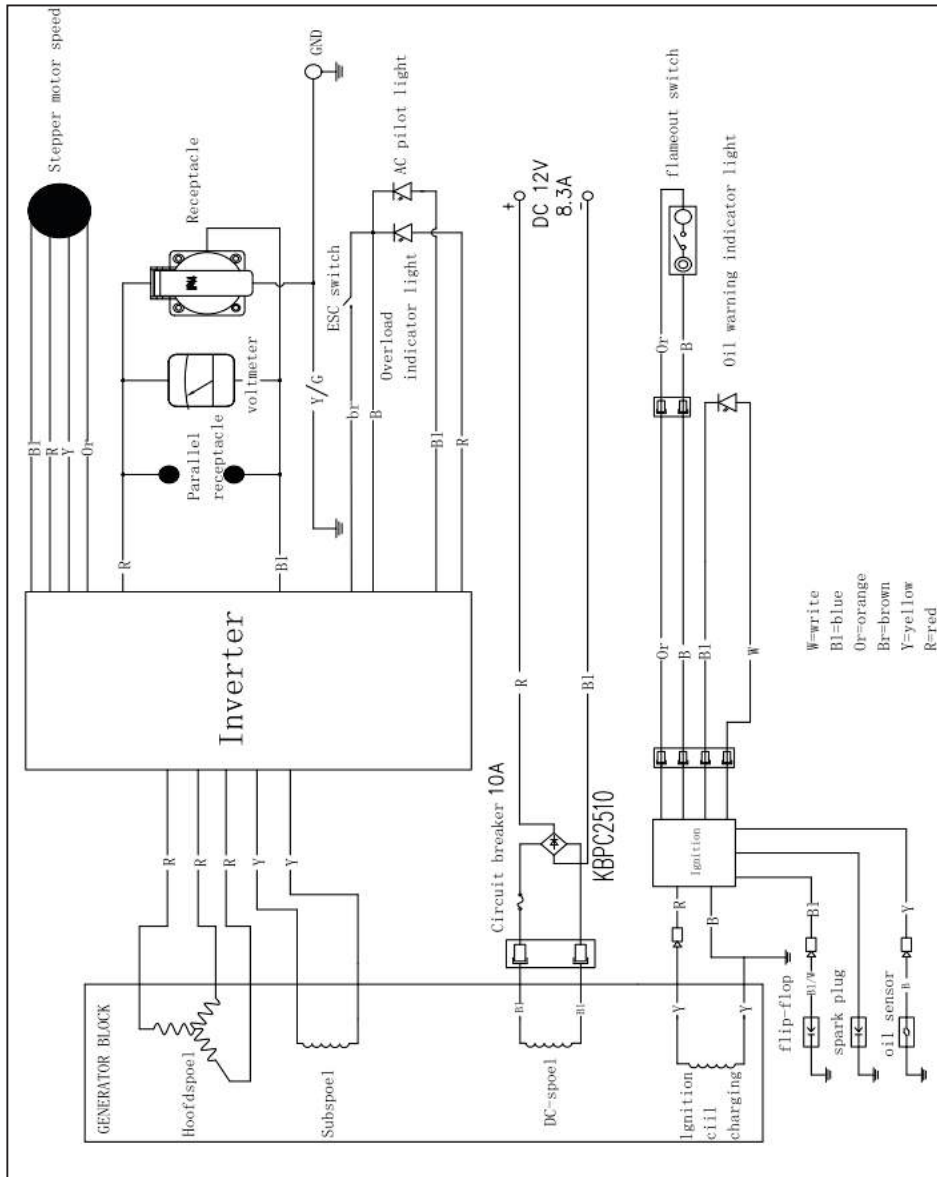


Рис. 2

1. Выключатель двигателя
2. Светодиодные предупреждающие индикаторы
3. Переключатель ЭКО-режима (ESS-ENERGY SAVING SWITCH)
4. Предохранитель
5. USB-разъем
6. Клеммы параллельного подключения второго генератора
7. Розетка переменного тока 220 В
8. Розетка постоянного тока на 12 В
9. Клемма заземления

# ЭЛЕКТРИЧЕСКАЯ СХЕМА



## До запуска двигателя

Убедитесь, что мощность инструментов или потребителей тока не превышает возможностей электрогенератора по нагрузке. Запрещается превышать номинальную мощность электрогенератора.

Продолжительность эксплуатации электрогенератора в режиме подачи мощности в диапазоне от номинальной до максимальной не должна превышать 30 минут.

При выборе бензогенератора, необходимо тщательно изучить этот вопрос (либо привлечь специалиста). Следует знать что электроприборы по потреблению мощности делятся на активные (омнические) – преобразуют электроэнергию в свет или тепло. Не создают пусковые токи, которые намного больше номинальных. Пример: лампы накаливания, электрические плитки, бытовые приборы, мелкая бытовая техника (утюги, фены, чайники), электронные приборы (телевизор, компьютер, оргтехника). Такие приборы не имеют постоянного потребления мощности и при подключении к обычному (не инверторному) бензогенератору - как следствие возникновения нагрузки дают плавающие обороты бензинового двигателя генератора, необходимо использовать стабилизаторы напряжения. В противном случае, генератор не сможет выйти на ровную работу двигателя, что приведет к дальнейшему выходу из строя многих узлов. Поломки, произошедшие по данной причине, считаются негарантийным случаем.

И реактивные (индуктивные) – имеют в составе конструкции электромоторы, которые на момент запуска потребляют энергии в несколько раз больше, чем во время основной работы. Пример: малонагруженные потребители (лобзики, дрели, шлифамшинки), садовая техника, нагруженные потребители (насосы, воздушные компрессоры, сварочное оборудование, ИБП, блоки питания компьютеров). У реактивных потребителей часть энергии расходуется на образование электромагнитных полей для создания вращающегося электромагнитного поля или накачки конденсаторов.

### **ВНИМАНИЕ! ВАЖНО:**

К примеру обычная болгарка на 800 Ватт в момент подключения от генератора запросит порядка 1100 Ватт мощности на 1-2 секунды, далее потребление упадет до указанных 800 Ватт. А, к примеру, воздушный компрессор на 3000 Ватт, в момент запуска от генератора запросит порядка 9000 Ватт! И генератор мощностью 3000 Ватт, либо "заглохнет", либо на нем работает автоматический выключатель.

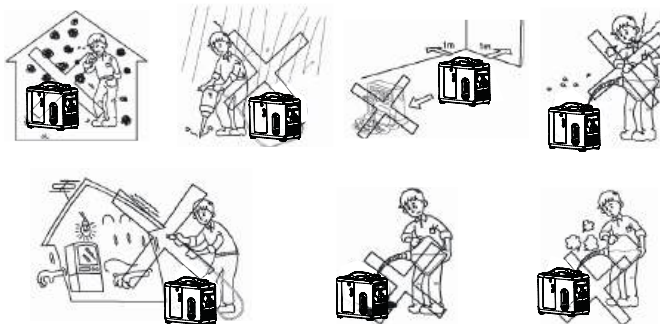
При выборе резервного генератора для дома, следует учитывать как запитан дом от основного источника. Если дом запитан на 3 фазы (380в.), то лучше покупать генератор 3 фазы (и подключать его по такому же принципу разделения по фазам). Если в доме только 1 фаза (220в) то здесь стоит приобрести только генератор на 1 фазу (220в).



**Важно!** Генераторы с функцией электрозапуска укомплектованы аккумуляторными батареями. Батареи заправлены электролитом. Во время работы генератора происходит автоматическая подзарядка батареи. Если генератор не используется длительный период времени (более месяца), аккумуляторная батарея может разряжаться. В этом случае будет требоваться периодическая подзарядка аккумулятора либо его замена.

## ИНФОРМАЦИЯ ПО БЕЗОПАСНОСТИ

Ваша личная безопасность, а также сохранность вашего и чужого имущества чрезвычайно важны. Прочитайте внимательно тексты с пометками: «ОПАСНОСТЬ!», «ВНИМАНИЕ!», «ВАЖНО!» и т.д.



### Техника безопасности

1. Никогда не используйте генератор в помещении.
2. Никогда не использовать во влажной окружающей среде
3. Никогда не подключайте напрямую к системе электроснабжения дома
4. Не устанавливайте ближе чем на 1 метр от любых горючих материалов
5. Никогда не курите при заправке топливом
6. Не разливайте топливо при заправке
7. **ОСТАНОВИТЕ** двигатель перед заправкой

### Личная безопасность

- Всегда сохраняйте бдительность, будьте внимательны в своих действиях и всегда работайте осторожно. Не используйте прибор в состоянии усталости либо под воздействием наркотиков, алкоголя или медицинских препаратов. Малейшая неосторожность при использовании прибора может привести к серьезным травмам.
- Во избежание опасности получения травмы, ожога и вреда здоровью: никогда не вдыхайте выхлопные газы, не прикасайтесь к глушителю и будьте осторожными при отключении прибора от инвертора.



**ОПАСНОСТЬ ПОЛУЧЕНИЯ ОЖОГОВ! По прошествии некоторого времени работы прибора глушитель нагревается. Будьте осторожны, избегайте любого контакта с глушителем при работе.**

### Безопасность рабочего места

- Сохраняйте свое рабочее место в чистоте. Беспорядок либо слабое освещение рабочих зон может привести к несчастным случаям.
- Не допускайте намокания прибора. Не используйте его во влажной среде.
- Ни в коем случае нельзя допускать использование прибора детьми, либо лицами, не обладающими знаниями или опытом использования прибора, либо лицами с ограниченными физическими, сенсорными либо интеллектуальными способностями без надзора или руководства лица, ответственного за их безопасность.
- Ни в коем случае не разрешайте детям играть с прибором.

**ВНИМАНИЕ!** Аппарат имеет повышенный уровень шума и вибрации. Внимательно изучите руководство по эксплуатации. Рекомендуется работа с применением средств индивидуальной защиты и защитой временем в соответствии с санитарными нормами.



## Электрическая безопасность

- Вилка прибора должна соответствовать розетке на панели генератора. Запрещается любым образом модифицировать электрическую розетку. Используйте переходники и удлиннители только если они оборудованы элементами заземления. Не допускайте попадания на прибор дождя либо влаги. Попадание воды в электрический прибор увеличивает риск поражения током.

## ПОДГОТОВКА К РАБОТЕ

### Топливо

#### ОПАСНОСТЬ ВОСПЛАМНЕНИЯ!



- Топливо чрезвычайно огнеопасно и токсично. Перед заправкой прибора внимательно прочитайте раздел «ТЕХНИКА БЕЗОПАСНОСТИ».
- Не переполняйте топливный бак во избежание перелива через край при нагревании и расширении топлива.
- После заправки топливом удостоверьтесь в том, что крышка бака надежно закручена.

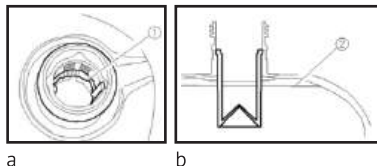
#### ОБРАТИТЕ ВНИМАНИЕ!



- Пролитое топливо немедленно вытрите чистой, сухой, мягкой тканью, так как оно может повредить покрашенные поверхности либо пластиковые детали.
- Используйте только неэтилированный бензин. Использование этилированного бензина приводит к сильному повреждению внутренних частей двигателя.

Снимите крышку (3) (рис. 1) и заполните топливный бак бензином (рис. **a1**). Максимальный уровень заполнения бака находится на уровне 5 мм от нижнего края горловины (рис. **b2**).

*Рекомендуемое к использованию топливо:  
Неэтилированный бензин АИ-92.*



### Моторное масло

**Генератор поставляется без моторного масла. Не запускайте двигатель до заправки достаточным количеством масла.**



- Поместите генератор на ровную поверхность.
- Откройте крышку масляной горловины (9) (рис.1).
- Залейте указанное количество рекомендуемого моторного масла, затем закройте и закрутите крышку горловины.
- Установите крышку корпуса на место.



**Необходимо проверять уровень масла перед каждым использованием.** При понижении уровня масла, необходимо добавить масло для обеспечения правильной работы. Замену масла необходимо выполнять в соответствии с Графиком обслуживания.

Ваш генератор оборудован датчиком уровня масла. Но его корректная работа зависит от множества факторов, поэтому ни в коем случае не полагайтесь на его срабатывание. Контроль уровня масла - Ваша ответственность!

## Рекомендации относительно моторного масла

- Моторное масло в значительной степени влияет на эксплуатационные характеристики двигателя и является основным фактором, определяющим его ресурс.
- Рекомендуемое моторное масло: SAE 10W-30. Рекомендуемое качество масла: API SE или выше.



## Проверка перед запуском



**Внимание! Если во время проверки какая-либо часть прибора не работает надлежащим образом, необходимо ее осмотреть и отремонтировать перед запуском генератора. Техническое состояние генератора является ответственностью владельца. Жизненно важные компоненты могут быстро и неожиданно начать разрушаться, даже если генератор не используется.**



*Проверки должны осуществляться перед каждым запуском генератора.*

## Топливо (см. раздел «Топливо»)

- Проверьте уровень топлива в топливном баке.
- Дозаправьте при необходимости.

## Моторное масло (см. раздел «Моторное масло»)

- Проверьте уровень масла в двигателе.
- При необходимости долейте рекомендуемого масла до указанного уровня.
- Проверьте генератор на предмет утечек масла.
- Проверьте работу прибора.
- При необходимости обратитесь в авторизованный сервисный центр HYUNDAI.

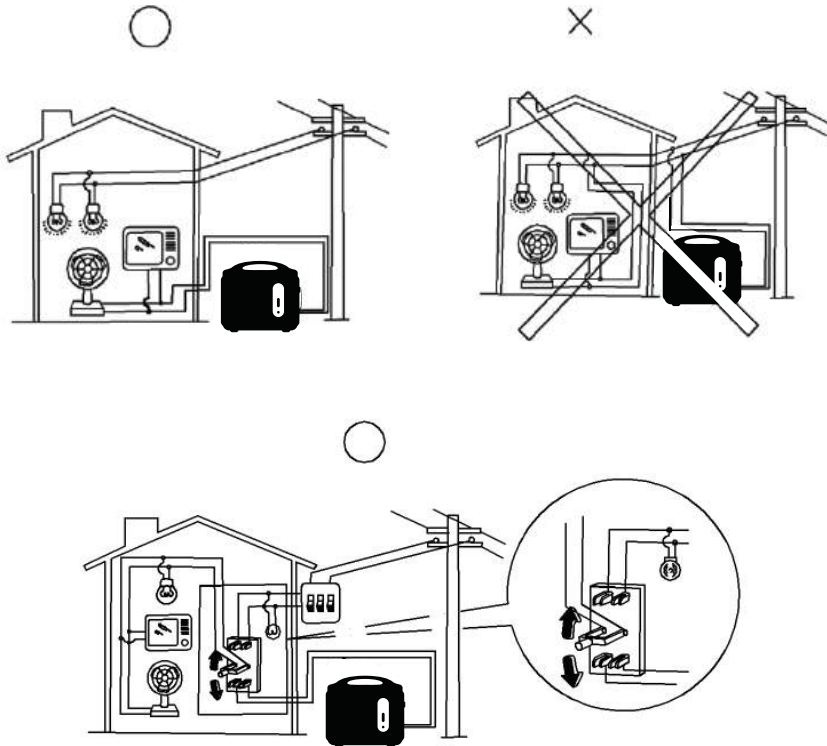
# ЭКСПЛУАТАЦИЯ

Подключение к домашней электросети:



**Внимание! При подключении генератора к домашней электросети следует гарантированно исключить возможность подачи напряжения от генератора в городскую (внешнюю) сеть.**

Если генератор планируется подключить к домашней электросети как резервный, подключение должно осуществляться профессиональным электриком в соответствии с региональными законами и нормами. Ошибка при подключении может привести к повреждению генератора, поражению людей электрическим током или послужить причиной пожара.



## Заземление генератора

Во избежание поражения электрическим током по причине использования некачественных электроприборов либо ненадлежащего использования электричества генератор должен быть заземлен качественным изолированным токоотводом.

**Внимание!** Убедитесь в том, что панель управления и отверстия вентиляционной решетки инвертора находятся в рабочем состоянии, не загрязнены и обеспечены достаточным охлаждением. В противном случае возможны повреждения двигателя агрегата. Не ставьте генератор рядом с другими вещами при его транспортировке, хранении или эксплуатации. Это может привести к повреждению как самого генератора, так и имущества находящегося рядом с ним.



## Индикатор низкого уровня масла

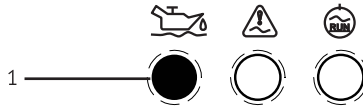


Рис. 3

Если в процессе эксплуатации уровень масла в картере станет критическим, включится сигнальная лампа (1) (рис. 3) низкого уровня масла, после чего двигатель автоматически останавливается. Он не запустится, пока уровень масла остается критическим.



*Если двигатель останавливается или не запускается, поверните переключатель двигателя на «ВКЛ./ON» и дерните за шнуровой стартер. Если в течение нескольких секунд мигает сигнальная лампа масла, в двигателе недостаточно масла. Добавьте масло и снова запустите двигатель.*

## Индикатор перегрузки

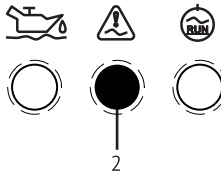


Рис. 4

Сигнальная лампа индикатора перегрузки (поз. 2, рис. 4) загорается при обнаружении перегрузки подключенного электрического прибора, перегреве регулирующего устройства инвертора либо увеличении напряжения переменного тока на выходе. В этом случае запустится предохранитель переменного тока для остановки выработки электроэнергии, чтобы защитить генератор и любые подключенные к нему электрические приборы. Сигнальная лампа переменного тока (OUTPUT) погаснет, а лампа индикатора перегрузки останется гореть, но двигатель не остановится.

При включении лампы индикатора перегрузки и остановке выработки электроэнергии выполните следующие действия:

- Отключите любые подключенные электроприборы и остановите двигатель.
- Уменьшите общую мощность подключенных электроприборов в пределах расчетной мощности.
- Проверьте наличие засоренности отверстия впуска охлаждающего воздуха и вокруг контрольного механизма. Устранить любую засоренность при ее наличии.
- Запустите двигатель после проверки. Примечание: Лампа индикатора перегрузки может загореться лишь сначала на несколько секунд при использовании электрических приборов, требующих высокого пускового тока, таких как компрессор или погружной насос. Однако это не является неисправностью.

## Сигнальная лампа переменного тока

Сигнальная лампа (поз. 3, рис. 5) переменного тока загорается, когда двигатель запущен и генератор вырабатывает электроэнергию.



Рис. 5

### Предохранители

Предохранитель автоматически переключается в положение «ВЫКЛ./OFF», когда электроприбор, подключенный к генератору, работает, а ток превышает расчетный. Для повторного использования данного оборудования включите предохранитель постоянного тока, переведя его в положение «ВКЛ./ON».

**Внимание! При отключении предохранителя постоянного тока уменьшите нагрузку на подключенный электроприбор ниже указанного тока генератора на выходе. При повторном отключении предохранителя постоянного тока в случае если нагрузка соответствует нагрузке выхода немедленно прекратите использование генератора и обратитесь в авторизованный сервисный центр HYUNDAI.**



### Переключель ECO-режима

В случае когда переключатель (поз. 3, рис. 2) ESS (экономичный режим), находится в положении «ВКЛ./ON» ограничитель контролирует скорость работы двигателя в соответствии с подключенной нагрузкой. Это обеспечивает более эффективное потребление топлива и меньший уровень шума.

Если кнопка ESS (поз. 3, рис. 2) находится в позиции «ВЫКЛ./OFF» двигатель работает с расчётным количеством оборотов в минуту, независимо от величины подключенной нагрузки.

*Выключатель ESS должен быть выставлен на «ВЫКЛ./OFF» при использовании электроприборов, потребляющих высокий пусковой ток.*



### Воздушный клапан топливного бака

Крышка топливного бака (поз. 1, рис. 6) оборудована воздушным клапаном (поз. 2, рис. 6). Воздушный клапан должен быть выставлен на «ВКЛ./ON». Это позволит горячему поступать в карбюратор для работы двигателя. Если генератор не используется, воздушный клапан должен находиться в положении «ВЫКЛ./OFF».

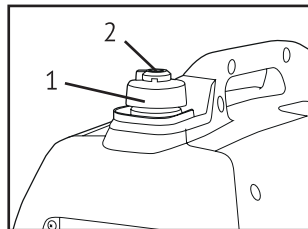


Рис. 6

## Клемма заземления

Клемма заземления (поз. 9, рис.2, стр. 6) предназначена для подключения заземления во избежание поражения электрическим током. При заземлении электроприбора генератор всегда должен быть заземлен.

## Эксплуатация



**Внимание! Никогда не пользуйтесь генератором в закрытом помещении, так как это может привести к быстрой потере сознания и смерти. Работайте только в хорошо вентилируемом месте.**



**Обратите внимание! Генератор поставляется без моторного масла. Не запускайте двигатель до заправки достаточным количеством моторного масла.**



**Не наклоняйте генератор при дозаправке маслом. Это может привести к переполнению и повреждению двигателя.**



*Генератор может использоваться с расчетной нагрузкой на выходе при стандартных условиях.*

## Стандартные атмосферные условия эксплуатации

- Температура окружающей среды +25°C
- Атмосферное давление 100кПа
- Относительная влажность 30%

## Допустимые условия эксплуатации

- Температура внешней среды от -5 до +30°C
- Атмосферное давление 100 кПа
- Относительная влажность 40-50%
- Максимальный рабочий диапазон температур от -20°C до +40°C.

Мощность генератора на выходе варьируется в связи с изменением температуры, высоты (атмосферное давление ниже на большей высоте) и влажности. Мощность генератора на выходе уменьшается, если температура, влажность и высота выше, чем при обычных атмосферных условиях. Кроме того, при использовании в ограниченных помещениях нагрузка должна быть уменьшена, так как это влияет на охлаждение генератора.

## Запуск двигателя

- Переведите переключатель ESS-режима в положение «ВЫКЛ./OFF» (поз. 3, рис. 2, стр. 6).
- Закройте дроссельную заслонку, переведя переключатель в положение «СНОКЕ» (для холодного двигателя). Для прогретого двигателя заслонка должна быть в положении «ON».
- Поверните воздушный клапан (поз. 4, рис. 1) на крышке топливного бака в положение «ВКЛ./ON».
- Медленно потяните за шнур стартера (поз. 2, рис.1) до момента начала сопротивления, затем быстро, но плавно вытяните шнур до конца и медленно и аккуратно верните ручку в исходное положение. Не бросайте ручку стартера, это может повредить корпус.



*Твердо возьмитесь за ручку для переноски во избежание падения генератора при запуске при помощи ручного стартера.*

- После запуска двигателя прогрейте двигатель до тех пор, пока двигатель не остановится при возврате ручки воздушной заслонки в положение «ON».

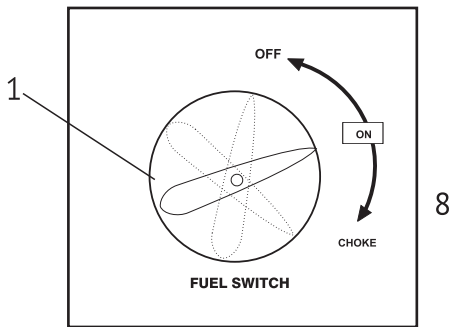


Рис. 7

При запуске двигателя, в случае если переключатель ESS-режима находится в позиции «ВКЛ./ON» и к генератору не подключена нагрузка:



- При температуре внешней среды ниже 0°C двигатель будет работать с необходимым количеством оборотов в минуту (около 5 минут) для прогрева;
- При температуре внешней среды ниже +5°C двигатель будет работать с необходимым количеством оборотов в минуту (около 3-х минут) для прогрева;
- Система ESS работает в обычном режиме по истечении вышеупомянутого периода, если переключатель находится в позиции «ВКЛ./ON».

**Остановка двигателя**

- Отключите потребителей электроэнергии от генератора.
- Оставьте генератор в включенном состоянии в течение 3-4 минут.
- Переведите переключатель ESS-режима в позицию «ВЫКЛ./OFF».
- Выключатель зажигания (1, рис. 2) переведите в положение «ВЫКЛ./OFF».
- После полного охлаждения двигателя поверните воздушный клапан (2) крышки топливного бака (1) в положение «ВЫКЛ./OFF», (рис. 8).

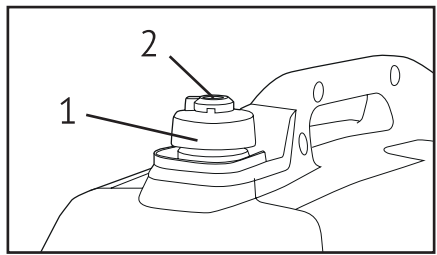


Рис. 8



**Внимание! Запуск и остановка двигателя генератора должна производиться с отключенными потребителями. Подключать нагрузку к генератору можно только после прогрева генератора, т.е. через 4-5 минут после запуска двигателя. При завершении работы отключить нагрузку от генератора и оставить генератор в включенном состоянии в течение 4-5 минут. Только после этого заглушить двигатель. Запуск или остановка двигателя генератора с подключенными потребителями может привести к повреждению генератора.**

## Подключение потребителей переменного тока



**Внимание! Перед подключением удостоверьтесь, что все электроприборы выключены.**



**Перед подключением к генератору удостоверьтесь в том, что все электроприборы, в том числе шнуры и вилки, в хорошем состоянии.**



**Удостоверьтесь, что общая нагрузка не превышает максимально допустимую для данной модели генератора.**



*Убедитесь в том, что генератор заземлен. При заземлении электроприборов генератор всегда должен быть заземлен.*

- Запустите двигатель.
- Прогрейте двигатель.
- Вставьте вилку в розетку переменного тока.
- Убедитесь в том, что сигнальная лампа переменного тока (OUTPUT) горит.
- Включите электроприборы.



*Для увеличения скорости двигателя до расчетного количества оборотов в минуту переключатель ESS должен быть выставлен в положение «ВЫКЛ./OFF».*

При подключении нескольких нагрузок или электропотребителей к генератору помните, что сначала необходимо подключать нагрузку с наибольшим стартовым током, а в последнюю очередь – нагрузку с наименьшим стартовым током.

## Подключение нагрузки

Подключаемую нагрузку разделяют на два основных типа:

1. Активная (резистивная, омическая). т.е., у которой вся потребляемая энергия преобразуется в тепло. Примеры: лампы накаливания, обогреватели, электроплиты, утюг и и.п.
2. Реактивная (индукционная, емкостная). Простейший пример первых - катушка, обмотка электродвигателя, вторых – конденсатор. У реактивных потребителей энергия превращается не только в тепло – часть ее расходуется на другие цели, например, на образование электромагнитных полей.

Подключение индуктивной нагрузки сопровождается пусковыми токами реактивной нагрузки. Это ток, потребляемый из сети электродвигателем при его пуске. Пусковой ток может во много раз превосходить номинальный ток двигателя. Является характеристикой подключаемого потребителя. Коэффициенты пускового тока могут варьироваться в пределах 1-7. Наибольшие пусковые токи имеют асинхронные двигатели, глубинные насосы. Пусковой ток является исключительно свойством подключаемого оборудования.

Кроме того, следует учитывать поправочный коэффициент мощности, характеризующий потребителя энергии. Например, коллекторные синхронные двигатели электроинструмента.

## Зарядка аккумулятора

- Номинальное напряжение постоянного тока генератора 12В.
- Сначала запустите двигатель, а затем подключите генератор к аккумулятору для зарядки.
- **Прежде чем начать зарядку аккумулятора, убедитесь, что устройство защиты постоянного тока включено.**



1. Запустите двигатель.
2. Подсоедините красный провод зарядного устройства к положительной клемме (+) аккумулятора.
3. Подсоедините черный провод зарядного устройства к отрицательной клемме (-) аккумулятора.
4. Выключите ESS, чтобы начать зарядку аккумулятора.

Убедитесь, что система ESS выключена во время зарядки аккумулятора.

Обязательно подключите красный провод зарядного устройства к положительной(+) клемме аккумулятора, а черный провод к отрицательной (-) клемме аккумулятора.

**НЕ МЕНЯЙТЕ ЭТИ ПОЗИЦИИ.**



- Надежно подсоедините провода зарядного устройства к клеммам аккумулятора, чтобы они не отсоединились из-за вибрации двигателя или других помех.
- Зарядите батарею в соответствие с процедурой, следуя инструкциям в руководстве по эксплуатации батареи.
- Устройство защиты постоянного тока автоматически отключается, если во время зарядки аккумулятора протекает ток выше номинального. Чтобы возобновить зарядку аккумулятора, включите устройство защиты постоянного тока, нажав его кнопку в положение «ON». Если предохранитель постоянного тока снова отключится, немедленно отключите аккумулятор и обратитесь к дилеру.

## Рекомендации

- Следуйте инструкциям в руководстве пользователя для батареи, чтобы определить окончание зарядки батареи.
- Измерьте удельный вес электролита, чтобы определить, полностью ли заряжен аккумулятор. При полной зарядке удельный вес электролита составляет от 1,26 до 1,28.
- Рекомендуется проверять удельный вес электролита не реже одного раза в час, чтобы избежать перезарядки аккумулятора.

## Меры безопасности

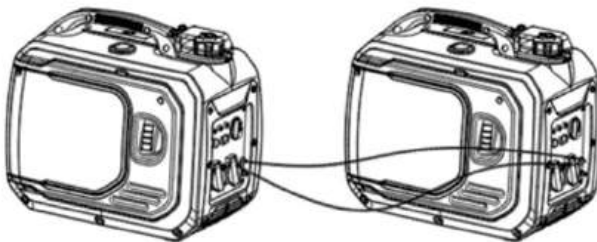
- **Никогда не курите и не размыкайте соединения на аккумуляторе во время зарядки. Искры могут воспламенить аккумуляторный газ.**
- **Электролит батареи ядовит и опасен, вызывает сильные ожоги, содержит серную кислоту. Избегайте контакта с кожей, глазами или одеждой. При попадании электролита на кожу или в глаза - промойте водой**
- **Немедленно вызовите врача.  
Глаза: Промыть водой в течение 15 минут и немедленно обратиться за медицинской помощью.**
- **Батареи выделяют взрывоопасные газы. Держите подальше горючие материалы, искры, пламя, сигареты и т.д..**
- **Проветривайте при зарядке или использовании в закрытом помещении. Всегда защищайте глаза при работе вблизи аккумуляторов.**



**ХРАНИТЬ В НЕДОСТУПНОЙ ДЛЯ ДЕТЕЙ МЕСТЕ!**

## Параллельное подключение

- Перед подключением прибора к любому из генераторов убедитесь, что он находится в хорошем рабочем состоянии и его электрические параметры не превышают номинальные параметры розетки.  
Большинству моторизованных приборов для запуска требуется больше, чем их электрические характеристики. При запуске электродвигателя может загореться индикатор перегрузки (красный). Это нормально, если индикатор перегрузки (красный) гаснет в течение 4 секунд. Если индикатор перегрузки (красный) продолжает гореть, обратитесь к дилеру генератора.  
Во время параллельной работы переключатель ESS должен находиться в одном и том же положении на обоих генераторах.
- Подсоедините кабель для параллельной работы между моделями, либо к другому подходящему по конструкции генератору-компаньону, следуя инструкциям, прилагаемым к комплекту кабелей.
- Запустите двигатели и убедитесь, что индикатор мощности(зеленый) на каждом генераторе горит.
- Вставьте вилку прибора в розетку переменного тока.
- Включите прибор.



- В случае перегрузки генератора или короткого замыкания в подключенном устройстве загорается индикатор перегрузки(красный). Индикатор перегрузки (красный) останется включенным, и примерно через 4 секунды подача тока к подключенным устройствам прекратится, а индикатор выхода (зеленый) погаснет. Остановите оба двигателя и исследуйте проблему. Определите, является ли причиной короткое замыкание в подключенном устройстве или перегрузка. Устраните проблему и перезапустите генератор.
- Данные типы генераторов могут быть соединены друг с другом для увеличения доступной мощности с помощью комплекта параллельного кабеля. Следуйте инструкциям, прилагаемым к комплекту кабеля для параллельной работы.

## **Перед подключением электроприбора или шнура питания к генератору:**

- Убедитесь, что он находится в хорошем рабочем состоянии. Неисправный прибор или шнур питания могут привести к поражению электрическим током.
- Если прибор начинает работать ненормально, становится медленным или внезапно останавливается, немедленно выключите его. Отключите прибор и определите, связана ли проблема с устройством или превышена номинальная нагрузочная способность генератора.
- Убедитесь, что общая электрическая мощность инструментов или прибора не превышает мощность генератора. Никогда не превышайте допустимое время использования - не более 30 минут. Никогда не подключайте разные модели генераторов.
- Для параллельной работы используйте только одобренный комплект кабелей.
- Никогда не подсоединяйте и не отсоединяйте кабель параллельной работы при работающем генераторе.
- Для работы с одним генератором кабель параллельной работы должен быть удален.

**Существенная перегрузка, при которой постоянно горит индикатор перегрузки(красный), может повредить генератор. Незначительная перегрузка, при которой временно горит индикатор перегрузки (красный), может сократить срок службы генератора.**



- При установке точного оборудования, электронных контроллеров, ПК, ЭВМ или зарядных устройств, держите генераторы на достаточном расстоянии, чтобы предотвратить электрические помехи от двигателей. Также убедитесь, что электрические помехи не мешают другим устройствам, расположенным рядом с генератором.
- Если генератор предназначен для питания медицинского оборудования, сначала следует получить консультацию у производителя, медицинского работника или больницы.

## Спектр применения

При использовании генератора убедитесь в соответствии общей мощности нагрузки и расчетной мощности самого генератора. В противном случае генератор может быть поврежден.

Обратите внимание! Индуктивные потребители с электродвигателями имеют высокие пусковые токи (см. таблицу ниже). Учитывайте коэффициент мощности при подключении потребителей тока!



Переменный ток				 12 V 8.3 A 
Коэффициент мощности	1	0.8–0.9	0.4–0.7	

Если преобладают потребители с индуктивной нагрузкой, то рекомендуется использовать классический (не инверторный) генератор HYUNDAI.

Примечание: Мощность при применении указывается в случае независимого использования каждого прибора.



- Одновременное использование переменного и постоянного тока является возможным, но общая мощность не должна превышать расчетную.
- Лампа индикатора перегрузки (2, рис. 9) загорается, если общая мощность превышает спектр применения.

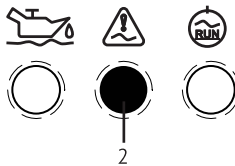


Рис. 9

## Обратите внимание!

- Не допускайте перегрузки генератора! Суммарная нагрузка не должна превышать допустимую. Перегрузка приводит к повреждению генератора.
- При использовании генератора для электропитания изделий, снабженных микропроцессором, компьютеров, точного оборудования или зарядных устройств держите генератор на достаточном расстоянии, чтобы исключить электромагнитное воздействие.



Данные процедуры целесообразно выполнять в авторизованном сервисном центре.

### Обратите внимание!

- Если двигатель часто работает под сильной нагрузкой, меняйте масло каждые 25 часов работы
- Если двигатель часто работает в пыльных или других загрязненных условиях, производите очистку фильтрующего элемента каждые 10 часов, при необходимости производите замену каждые 25 часов.

## РЕКОМЕНДУЕМЫЙ ГРАФИК ТЕХНИЧЕСКОГО ОБСЛУЖИВАНИЯ

Процедуры		При каждом запуске*	Каждые 50 ч или 1 раз в сезон	Каждые 100 ч или раз в год
Моторное масло	проверка уровня	•		
	замена		•	
Топливные фильтры (если установлены)	проверка/очистка			•
Воздушный фильтр	проверка	•		
	очистка/замена		•	
Свеча зажигания	проверка/очистка			•
	замена	Каждые 250 часов		
Топливная магистраль	проверка	Каждые 2 года		
Клапаны	проверка/регулировка			•
Искрогаситель (если установлен)	регулировка/промывка			•
Внешние части двигателя	проверка/очистка	Каждые 125 часов		

### Проверка свечи зажигания

Свеча зажигания является важной частью двигателя и требует периодической проверки.

Обладая необходимой квалификацией замену свечи зажигания можно произвести самостоятельно, но лучше это сделать в специализированном сервисном центре.



**СОВЕТ:** Зазор свечи **a** (рис. 10) должен измеряться свечным щупом и при необходимости корректироваться согласно спецификации свечи.

Если при установке свечи зажигания динамометрический ключ недоступен, хорошей оценкой правильного крутящего момента будет 1/4-1/2 оборота после затяжки вручную. Тем не менее, свеча зажигания должна быть затянута до указанного крутящего момента как можно скорее.

Крутящий момент свечи зажигания:

**20,0 Н\*м (2,0 кгс\*м, 14,8)**

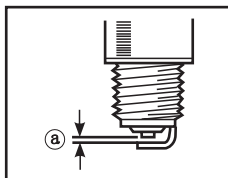


Рис. 10

Стандарты свечи зажигания:
БЕТC/ЕВРТC
ВР6Н5 / ВР6Н5 (NGK) L87YC /
R L87YC (ЧЕМПИОН) W16FP /
W16FPR (DENSO) W6BC /
WR6BC (BOSCH)
<small>Если требуется сертификация СМС, двигатель должен использовать свечу зажигания ESRTE.</small>
<small>Зазор свечи зажигания:</small>
<small>0,6–0,7 мм (0,024–0,028 дюйма)</small>

## Регулировка карбюратора

Карбюратор является неотъемлемой частью двигателя. Его регулировку следует доверить только нашим авторизованным сервисным центрам.

## Замена масла

Замену масла следует проводить после прогрева двигателя в течение нескольких минут. Следует избегать контакта с маслом во избежание ожогов!

- Поместите генератор на ровную поверхность и прогрейте двигатель в течение нескольких минут. Затем остановите двигатель, а клапан вентиляции топливного бака в положение «ВЫКЛ./OFF».
- Снимите крышку корпуса.
- Открутите крышку маслозаливной горловины.
- Поместите канистру под двигатель. Наклоните генератор так, чтобы масло полностью слилось
- Установите генератор обратно на ровную поверхность.



Рис. 11

**Не наклоняйте генератор при добавлении масла, это может привести к переливу масла выше максимального уровня и поломке двигателя.**



- Залейте масло до верхней отметки.

Рекомендуемое моторное масло: SAE 10W-30.

Рекомендуемый класс масла: API SE или выше.

Заправочный объем: смотрите таблицу с тех.характеристиками (стр. 4).

- Протрите крышку и капли пролитого масла, если они есть и убедитесь, что в картер не попали посторонние предметы.
- Закрутите крышку горловины.
- Установите крышку на место.

## Обслуживание воздушного фильтра:

- Снимите крышку корпуса
- Извлеките фильтрующий элемент (1, рис. 12).
- Промойте его в мыльном растворе и тщательно просушите.
- Капните одну, максимум две капли чистого моторного масла.
- Установите фильтрующий элемент на место и закройте крышку.
- Производите замену воздушного фильтра на новый каждые 50 часов работы генератора. При работе в условиях сильной запыленности – промывать воздушный фильтр необходимо чаще.

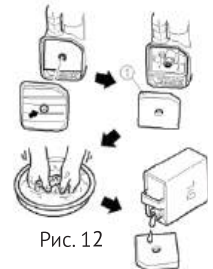


Рис. 12



**Внимание!** При хранении и транспортировке генератор не переворачивать!



**СОВЕТ:** убедитесь, что фильтрующий элемент встал четко в корпус воздушного фильтра без утечек воздуха. Никогда не запускайте двигатель без фильтрующего элемента, т.к. это приводит к повышенному износу и поломке двигателя.

- Установите крышку корпуса воздушного фильтра

### Экран глушителя и искрогаситель (если установлен)

- Открутите винты, потяните на себя крышку.
- Ослабьте крепление и удалите крышку глушителя, экран глушителя и искрогаситель.
- Очистите нагар с экрана и искрогасителя щеткой с металлической щетиной.



**Обратите внимание! Чистите экран и искрогаситель аккуратно, чтобы не допустить их повреждений.**

- Проверьте экран и искрогаситель на повреждения, если они присутствуют – замените на новые.
- Установите искрогаситель.
- Установите экран и крышку.
- Установите декоративную крышку и закрутите винты.

### Фильтр топливного бака (если установлен)



**Обратите внимание! Никогда не работайте с бензином во время курения или вблизи открытого огня.**

- Снимите крышку бака и выньте фильтр.
- Промойте фильтр бензином.
- Смахните излишки бензина и установите фильтр обратно.
- Затяните крышку бака.

### Топливный фильтр (фильтр тонкой очистки, если установлен)

- Снимите крышку корпуса, слейте топливо.
- Снимите зажим и шланг с бака.
- Вытащите топливный фильтр.
- Промойте фильтр бензином.
- Просушите фильтр и установите обратно.
- Установите шланг и зажим, откройте топливный кран и проверьте его на утечки.
- Установите крышку корпуса на место и зафиксируйте её.

#### Для генераторов, оснащенных аккумулятором для запуска:

Аккумулятор должен находиться в заряженном состоянии и храниться при положительной температуре, в ином случае, ресурс аккумулятора значительно сокращается. Обращаем Ваше внимание, что производитель не может контролировать данные условия для аккумуляторной батареи. Таким образом, гарантийные обязательства на батарею не распространяются.

## ХРАНЕНИЕ, ТРАНСПОРТИРОВКА И УТИЛИЗАЦИЯ



**Обратите внимание! При хранении и транспортировке генератор не переворачивать!**

В случае длительного хранения вашего генератора рекомендуется произвести несколько профилактических процедур, чтобы не допустить ухудшения потребительских свойств продукта.

### Слив топлива

- Установите выключатель двигателя (1) в положение «ВЫКЛ./OFF» (рис. 2)
- Открутите крышку бака, снимите фильтр (если установлен). Слейте топливо из бака в канистру.
- Затем прикрутите крышку бака обратно.



**Немедленно вытрите пролитое топливо чистой, сухой, мягкой тканью, так как топливо может повредить окрашенные поверхности или пластмассовые части.**

Не подключая к генератору потребители тока запустите двигатель и дайте ему поработать до полной остановки. Двигатель остановится примерно через 20 минут.

- Установите выключатель двигателя (1) в положение «ВЫКЛ./OFF» (рис. 2).
- Снимите крышку корпуса .
- Слейте топливо из карбюратора путем ослабление сливного болта.
- Затяните сливной болт.
- Установите крышку корпуса на место.
- После того как двигатель полностью остыл переведите клапан 4 крышки топливного бака в положение «ВЫКЛ./OFF» (рис. 2).

## Двигатель

Произведите следующие шаги чтобы защитить цилиндр, поршневое кольцо и т.д. от коррозии.

- Выкрутите свечу, влейте примерно столовую ложку моторного масла SAE 10W -30 в свечной колодец и вкрутите свечу обратно. Проверните двигатель с помощью стартера несколько раз (поворотный выключатель – в положении «ВЫКЛ./OFF», чтобы стенки цилиндра покрылись маслом.
- Потяните ручку стартера до тех пор, пока не почувствуете компрессию, затем отпустите ее (это предотвратит коррозию цилиндра и клапанов).
- Очистите внешние части генератора.Храните генератор в сухом,хорошо проветриваемом месте.

## Транспортировка

- Разрешается транспортировать генератор только после полного остывания двигателя. Транспортировка разрешается только в случае, если генератор надежно зафиксирован и исключена возможность его опрокидывания.

## Утилизация

- Упаковка произведена из материалов, пригодных для повторной переработки.
- Не выбрасывайте изделие вместе с бытовыми отходами.
- Информация о возможностях утилизации электроприборов, отслуживших свой срок, может быть получена от ваших местных властей.

## ВОЗМОЖНЫЕ ПРИЧИНЫ НЕИСПРАВНОСТЕЙ

Неисправность	Возможная причина	Устранение неисправности
Двигатель не запускается	Топливная система; не поступает топливо в камеру сгорания	Закончился бензин: проверьте уровень топлива в баке и долийте
		Чрезмерное давление в топливном баке: поверните клапан крышки топливного бака в положение «ВКЛ».
		Загрязненный топливный фильтр: прочистите фильтр.
		Загрязненный карбюратор: прочистите карбюратор.
	Контроль уровня масла	Низкий уровень масла: долейте масло в двигатель
Зажигание		Свеча зажигания в нагаре или влажная: очистите нагар и/или удалите влагу.
		поломка системы зажигания: обратитесь в авторизированный сервисный центр.
Генератор не производит электроэнергию	Электрическая часть	Выключите и через какое-то время снова включите предохранитель постоянного тока.
		Остановите двигатель и через какое-то время снова запустите.

## Соблюдение предписаний данной инструкции по эксплуатации

Генераторы **HYUNDAI** проходят обязательную сертификацию в соответствии с Техническим Регламентом о безопасности машин и оборудования. Использование, техобслуживание и хранение генератора **HYUNDAI** должны осуществляться точно, как описано в этой инструкции по эксплуатации. Срок службы изделия составляет 5 лет. Гарантийный срок ремонта - 1 год. Производитель не несет ответственность за все повреждения и ущерб, вызванные несоблюдением указаний по технике безопасности, указаний по техническому обслуживанию. Это, в первую очередь, распространяется на:

- использование изделия не по назначению,
- использование не допущенных производителем смазочных материалов, бензина и моторного масла,
- технические изменения изделия,
- косвенные убытки в результате последующего использования изделия с неисправными деталями.

Все работы, приведенные в разделе "Техническое обслуживание" должны производиться регулярно. Если пользователь не может выполнять эти работы по техобслуживанию сам, то следует обратиться в авторизованный сервисный центр для оформления заказа на выполнение требуемых работ.

Производитель не несет ответственности в случае ущерба из-за повреждений вследствие невыполненных работ по техобслуживанию. К таким повреждениям, кроме всего прочего, относятся:

- Коррозийные повреждения и другие последствия неправильного хранения.
- Повреждения и последствия в результате применения неоригинальных запчастей.
- Повреждения вследствие работ по техобслуживанию и ремонту, которые производились неуполномоченными специалистами.


Критериями предельного состояния изделия считаются поломки (износ, коррозия, деформация, старение, трещины или разрушения) узлов и деталей или их совокупность при невозможности их устранения в условиях авторизованных сервисных центрах **HYUNDAI** оригинальными деталями или экономическая нецелесообразность проведения ремонта.

## Гарантийные обязательства

### Уважаемый покупатель!

Условия гарантии смотрите в гарантийном талоне. Срок бесплатного гарантийного ремонта действителен при соблюдении предписаний настоящей инструкции и составляет 1 год. Гарантия не распространяется на расходные материалы (ручной стартер, стабилизатор напряжения (AVR), топливный фильтр, пластиковые части, свеча зажигания). Расходные материалы меняются и приобретаются за счет пользователя.

Срок эксплуатации данного изделия при правильном его использовании составляет 5 лет.

 **Сведения о квалификации обслуживающего персонала**  
**ВО ИЗБЕЖАНИЕ ПОРАЖЕНИЯ ЭЛЕКТРИЧЕСКИМ ТОКОМ И ГАРАНТИРОВАНИЯ ПРАВИЛЬНОЙ РАБОТЫ БЕНЗОГЕНЕРАТОРА, ВСЕ РАБОТЫ ПО ПОДКЛЮЧЕНИЮ ОБОРУДОВАНИЯ (ГЕНЕРАТОРА) КАК ИСТОЧНИКА АВАРИЙНОГО ЭЛЕКТРОПИТАНИЯ, ДОЛЖНЫ ВЫПОЛНЯТЬСЯ ТОЛЬКО КВАЛИФИЦИРОВАННЫМИ СПЕЦИАЛИСТАМИ.**

Работать с аппаратом разрешается только пользователям, которые прочитали инструкцию по эксплуатации. Ни в коем случае нельзя доверять управление устройством детям. Данный аппарат не предназначен для использования лицами с пониженными физическими, сенсорными или умственными способностями или при отсутствия у них жизненного опыта или знаний. Ремонты должны производиться только квалифицированными специалистами в авторизованных сервисных центрах.

Внимание! Дата выпуска изделия закодирована в серийном номере:

01 2023 001  
месяц год номер изделия

[www.hyundaipower-belarus.com](http://www.hyundaipower-belarus.com)







**HYUNDAI**  
POWER PRODUCTS



## Контактная информация:

Импортер в Беларуси:  
ООО «ЭландБелИмпорт»  
220053, г. Минск,  
ул. Будславская, 23/1, комната 2  
[info@eland.by](mailto:info@eland.by)

Importer to Belarus:  
LLC "ElandBellImport"  
220053, Minsk,  
st. Budslavskaya, 23/1, room 2  
[info@eland.by](mailto:info@eland.by)  
[www.hyundaipower-belarus.com](http://www.hyundaipower-belarus.com)