

RU

# БЕНЗИНОВАЯ ГАЗОНОКОСИЛКА



PTL-565 | PTL-566

**PARTISAN**  
INDUSTRY

ИНСТРУКЦИЯ

## УВАЖАЕМЫЙ ПОКУПАТЕЛЬ!

Выражаем Вам признательность за выбор и приобретение техники PARTISAN, отличающейся высокой надежностью и эффективностью в работе. Мы уверены, что наше изделие будет надежно служить Вам в течение многих лет.

Пожалуйста, обратите Ваше внимание на то, что эффективная и безопасная работа, также надлежащее техническое обслуживание возможно только после внимательного изучения Вами данного руководства пользователя.

При покупке рекомендуем Вам проверить комплектность поставки и отсутствие возможных повреждений, возникших при транспортировке или хранении на складе продавца. Изображенные, описанные или рекомендованные в данном руководстве принадлежности не в обязательном порядке могут входить в комплект поставки.

Проверьте также наличие гарантийного талона, дающего право на бесплатное устранение заводских дефектов в период гарантийного срока. На талоне должна присутствовать дата продажи, штамп магазина и разборчивая подпись продавца. Внимательно прочитайте настоящее руководство и следуйте его указаниям. Храните данное руководство в надежном месте.

**СОДЕРЖАНИЕ**

1. НАЗНАЧЕНИЕ	4
2. ОБЩИЙ ВИД	5
3. ТЕХНИЧЕСКИЕ ХАРАКТЕРИСТИКИ	6
4. КОМПЛЕКТ ПОСТАВКИ	6
5. УКАЗАНИЯ ПО РАБОТЕ С ИНСТРУМЕНТОМ	7
6. ТЕХНИКА БЕЗОПАСНОСТИ	8
7. СБОРКА И ПОДГОТОВКА К РАБОТЕ	10
8. РАБОТА С ГАЗОНОКОСИЛКОЙ	11
9. ТЕХНИЧЕСКОЕ ОБСЛУЖИВАНИЕ	14
10. СОБЛЮДЕНИЕ ПРЕДПИСАНИЙ ДАННОГО РУКОВОДСТВА	16
11. РЕГЛАМЕНТ ТЕХНИЧЕСКОГО ОБСЛУЖИВАНИЯ ДЛЯ ПОЛУЧЕНИЯ	17
12. УСТРАНЕНИЕ НЕИСПРАВНОСТЕЙ	18
13. ХРАНЕНИЕ И ТРАНСПОРТИРОВКА	19
14. СВЕДЕНИЯ О КВАЛИФИКАЦИИ ОБСЛУЖИВАЮЩЕГО ПЕРСОНАЛА	19
15. КРИТЕРИИ ПРЕДЕЛЬНЫХ СОСТОЯНИЙ	19
16. УТИЛИЗАЦИЯ	19
17. СВЕДЕНИЯ О ДЕКЛАРАЦИИ О СООТВЕТСТВИИ	19
18. ГАРАНТИЙНЫЕ ОБЯЗАТЕЛЬСТВА	20
19. КОНТАКТЫ	20

## НАЗНАЧЕНИЕ

Благодарим Вас за приобретение бензиновой газонокосилки **PARTISAN**.

В данном руководстве содержится описание техники безопасности и процедур по обслуживанию и использованию моделей газонокосилок.



Внимательно изучите данную инструкцию по эксплуатации и техническому обслуживанию. Храните ее и передайте другому пользователю для ознакомления в случае передачи инструмента другому лицу.

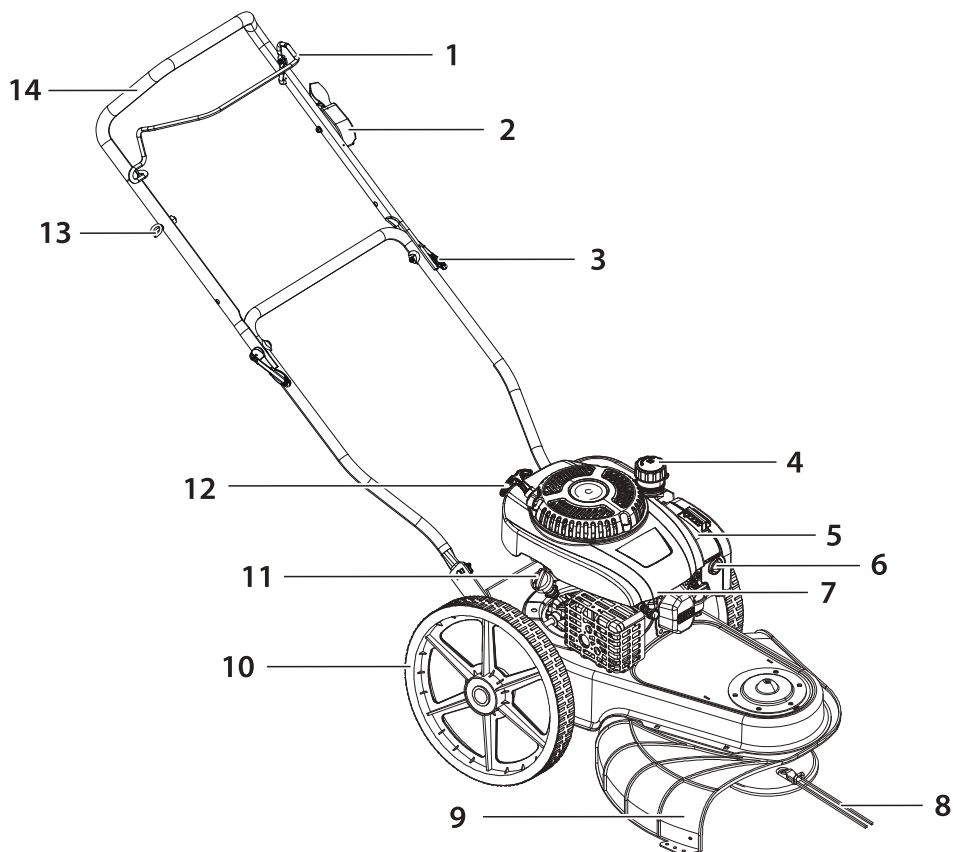
**ВНИМАНИЕ!** Бензиновая газонокосилка **PARTISAN** предназначена для эксплуатации в личных, некоммерческих целях. Естественный ресурс ее рассчитан на использование суммарной продолжительность в год 160 часов. Бесперывное время работы не должно составлять более 40 минут, после чего необходимо делать перерывы не менее 20 минут, суммарно не более 3-х часов в день. В ином случае моторесурс изделия будет вырабатываться пропорционально превышению рекомендованного времени работы.

### ВАЖНАЯ ИНФОРМАЦИЯ

Данное оборудование не предназначено для профессионального (промышленного) использования.

**При работе следует соблюдать следующие правила:**

- Напряжение в сети должно соответствовать значению, указанному на паспортной табличке инструмента.
- Ремонты должны производиться только квалифицированными специалистами в авторизованных сервисных центрах **PARTISAN**.
- Вскрытие или разборка инструмента прекращает действие бесплатного гарантийного обслуживания (более подробно смотри в гарантийном талоне изделия).

**ОБЩИЙ ВИД**

1. Рычаг остановки двигателя
2. Рычаг дроссельной заслонки
3. Быстрозажимные фиксаторы
4. Крышка топливного бака
5. Корпус воздушного фильтра
6. Праймер подкачки топлива
7. Двигатель
8. Триммерная леска

9. Защитный кожух триммера
10. Колесо
11. Маслозаливная горловина
12. Ручка стартера
13. Кольцо держатель ручки стартера
14. Верхняя рукоятка

*В связи с постоянной работой над улучшениями изделий, дизайн изделий может быть изменен без ухудшения его технических параметров и без предварительного уведомления.*

**ТЕХНИЧЕСКИЕ ХАРАКТЕРИСТИКИ**

Модель	PTL-565	PTL-566
Выходная мощность, кВт/л.с.	3,8/5	4,5/6
Объем двигателя, см <sup>3</sup>	170	200
Объем бензобака, л	1	1
Объем картера, л	0,4	0,4
Ширина среза, мм	560	560
Высота среза, min, мм	30	30
Высота среза, max, мм	110	110
Леска для триммера, мм	4	4
Диаметр колес, мм	355,6	355,6
Уровень звуковой мощности, дБ	98	98
Вес нетто/брутто, кг	27 / 31	29 / 33
Габариты, мм	850x585x530	850x585x530

**КОМПЛЕКТ ПОСТАВКИ:**

Газонокосилка

Триммерная леска

Свечной ключ

Руководство пользователя

**УКАЗАНИЯ ПО РАБОТЕ С ИНСТРУМЕНТОМ**

1. Перед использованием внимательно изучите руководство пользователя.



2. Следите за тем, чтобы в опасной зоне не было людей.



3. При выполнении ремонтных работ, необходимо снять колпачок свечи зажигания и затем вставить его в соответствии с руководством по эксплуатации.



4. Перед использованием двигатель должен быть заправлен маслом и бензином! Запрещается заливать топливо в бак во время работы двигателя.



5. Опасность повреждения руки или ноги. Не дотрагивайтесь до движущихся частей!



6. Во время движения необходимо надевать защитные очки и наушники в целях защиты оператора.



7. Бензин является легко воспламеняемым веществом. Дайте двигателю остыть 2 мин. перед заправкой.



8. Бензин является легковоспламеняющимся веществом. Дайте двигателю остыть 2 мин. перед заправкой. Газонокосилка выделяет отработанные газы, пока двигатель работает. Никогда не эксплуатируйте устройство в закрытых или плохо проветриваемых помещениях! Существует угроза жизни вследствие отравления!



9. Не дотрагивайтесь до горячих частей устройства.



10. Остерегайтесь возможного выброса камней и веток из-под устройства в процессе движения. Не стойте перед работающим устройством.



11. **ВНИМАНИЕ!** При работе с устройством соблюдайте технику безопасности. Максимальный уровень шума:  $L_{WA} = 98$  дБ(А)

## ТЕХНИКА БЕЗОПАСНОСТИ

### Общие правила техники безопасности

#### **Чтобы снизить риск получения травм, пользователь должен ознакомиться с руководством по эксплуатации!**

При работе с инструментом необходимо обязательно соблюдать эти требования по технике безопасности:

Перед первым применением необходимо внимательно прочитать инструкцию по эксплуатации и сохранять ее для дальнейшего использования.

Перед вводом в эксплуатацию пользователь устройства должен ознакомиться с функциями и элементами управления газонокосилкой.

Оператор должен знать, как можно немедленно остановить рабочие узлы и двигатель.

Во время работы оборудования необходимо всегда выполнять рекомендации, содержащиеся в этой инструкции по эксплуатации. В противном случае возникает опасность травматизма или опасность повреждения устройства.

Приводить газонокосилку в действие разрешается только, находясь в хорошем физическом и психическом состоянии.

Запрещается работать с газонокосилкой после приема лекарств, употребления алкогольных напитков или наркотиков, которые могут оказать негативное влияние на реакцию работающего. Данное устройство предназначено только для кошения и сбора травы. Использование газонокосилки в других целях запрещено.

### **Опасность травматизма!**

- Работать с газонокосилкой разрешается только пользователям, которые прочитали инструкцию по эксплуатации. Ни в коем случае нельзя доверять управление устройством детям.
- Необходимо учитывать, что оператор или пользователь несет ответственность за несчастные случаи или угрозу для жизни других персон и их имущества.
- Никогда не пользуйтесь газонокосилкой при нахождении людей, детей и животных в непосредственной близости от рабочей зоны.
- Газонокосилка **PARTISAN** удовлетворяет требованиям действующих европейских норм по правилам техники безопасности.

Из соображений безопасности не вносите никаких изменений в конструкцию устройств.

С целью исключения возгорания двигатель и выхлопная труба должны быть чистыми от травы, листьев или вытекшего масла (смазки) и топлива.



**ВНИМАНИЕ!** Газонокосилка имеет повышенный уровень шума и вибрации. Внимательно изучите руководство по эксплуатации. Рекомендуется работа с применением средств индивидуальной защиты и защитой временем в соответствии с санитарными нормами.

**Предупреждение!** Работать с бензокосилкой разрешается только пользователям, которые прочитали инструкцию по эксплуатации. Ни в коем случае нельзя доверять управление устройством детям. Данный аппарат не предназначен для использования лицами (включая детей), с пониженными физическими, сенсорными или умственными способностями или при отсутствии у них жизненного опыта или знаний, если они находятся под присмотром, или не проконсультированы об использовании прибора лицом, ответственным за их безопасность. НЕ ДОПУСТИМЫ игры детей с прибором.

**Перед тем, как приступить к работе**

При эксплуатации устройства всегда одевайте прочную обувь на нескользящей подошве и длинные брюки. Не разрешается работать с устройством без обуви или в сандалиях.

Перед использованием всегда производите визуальный осмотр, чтобы убедиться, что оснастка и детали не изношены и не имеют повреждений. При поврежденных режущих кромках или крепежных винтах, необходимо заменить комплект полностью, чтобы не нарушить баланс устройства.

Тщательно проверьте предполагаемую зону использования газонокосилки и удалите все посторонние предметы.

Для того чтобы устройство работало надежно, затягивайте все гайки, болты и винты до упора.

**Действия при работе газонокосилкой**

- Включайте двигатель в соответствии с указаниями и только при обеспечении безопасного расстояния от ног до ножа.
- Косить разрешается только в дневное время или при хорошем искусственном освещении. Работать во время дождя, густого тумана (при видимости менее 50м) и при сильном ветре (более 6 баллов) запрещается.
- Руки и ноги не должны располагаться на вращающихся и режущих элементах или под ними.
- При запуске мотора не наклонять газонокосилку.
- Во время работы нельзя торопиться, нужно спокойно, равномерно двигаться.
- Необходимо соблюдать особую осторожность во время поворота или при движении газонокосилки на себя.
- Можно использовать устройство на холмистой местности с подъемом склонов не более 15°. Необходимо следить за тем, чтобы на склонах была опора для ног.
- При использовании газонокосилок с колесами рекомендуется косить вдоль поверхности склона (никогда не двигаться вверх и вниз).
- Запрещается работать газонокосилкой с неисправной защитой или без установленных предохранительных механизмов, например заслонок и/или контейнера для травы.
- Избегайте слишком длительного управления устройством, так как продолжительное воздействие вибрации на руки оператора может нанести вред.
- Ни в коем случае не приподнимайте и не транспортируйте устройство при работающем двигателе.
- Запрещено присутствие посторонних лиц в рабочей зоне.

**Остановите двигатель, если:**

- устройство находится без присмотра;
- перед заправкой топливом;
- перед сменой травосборника;
- перед чисткой загрязненной деки;
- перед проверкой, чисткой или работой по ремонту газонокосилки;
- перед регулировкой высоты скашивания;
- после удара посторонним предметом проверьте газонокосилку на предмет повреждений и отремонтируйте при необходимости перед повторным запуском.
- при начале ненормальной вибрации газонокосилки (проверить немедленно);
- перед транспортировкой.

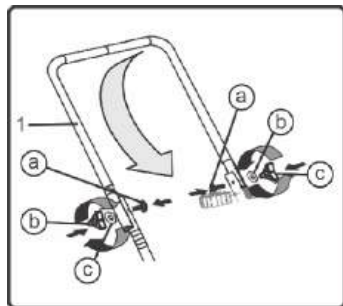
Закройте дроссельную заслонку при отключении мотора и, при наличии на моторе топливного крана, закройте его после завершения работы.

**ОСТОРОЖНО! Бензин сильно токсичен и горюч!**

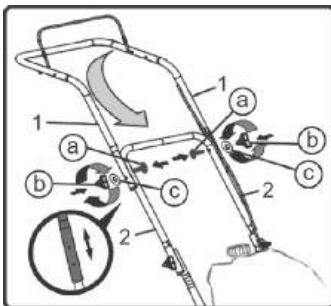
- Храните бензин только в предназначенных для этого емкостях.
- Храните бензин вдали от источников искр, открытого пламени, постоянного горения, а также источников тепла и других источников
- Устройство транспортируйте только с пустым топливным баком и закрытым краном топливного бака (при его наличии). Если бензобак следует опустошить, то запустите двигатель вне помещения до полной выработки топлива.
- Заправку производите только на открытой местности. Не курите во время заправки.
- Топливный бак не заполняйте полностью, а наливайте топливо приблизительно на 4см ниже кромки наливного патрубка, чтобы имелось место для расширения топлива.
- Заливать бензин необходимо до запуска двигателя. Во время работы двигателя или при не остывшем устройстве нельзя открывать крышку бензобака или доливать бензин.
- Если Вы перелили бензин через край, то запустить двигатель можно только после очистки поверхности, залитой бензином. Не включайте зажигание до того момента, пока пары бензина не улетучились (протереть насухо).
- Крышка бензобака должна быть плотно закрыта. Из соображений безопасности необходимо проверять топливопровод, бензобак, пробку бензобака и подсоединения на отсутствие повреждений и нарушения соединений. При необходимости соответствующие узлы надо заменить.
- Следует заменять поврежденные глушители и защитные пластины.
- Никогда не оставляйте устройство с бензином в бензобаке в помещении. Есть опасность вступления бензиновых паров в контакт с открытым огнем или искрами и возможно их воспламенение.
- Перед тем как поставить устройство в закрытое помещение, дайте возможность двигателю остыть.
- Газонокосилка выделяет отработавшие газы пока двигатель работает. Никогда не используйте моторизованное устройство в закрытых или плохо проветриваемых помещениях. Существует прямая угроза жизни вследствие отравления!

**СБОРКА И ПОДГОТОВКА К РАБОТЕ**

Установите газонокосилку на ровную поверхность с не высокой травой, не допускайте наличия посторонних предметов в зоне вращения головки с нитью.

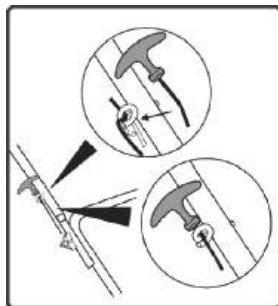
**Установка рукоятки**

**1.** Поднимите нижнюю часть рукоятки (1) и зафиксируйте ее используя болты (а), шайбы (с) и барашковые гайки (b) как показано.



**2.** При помощи болтов (а), шайб (с) и барашковых гаек (b) закрепите верхнюю часть рукоятки (1).

**3.** Зафиксируйте трос управления.

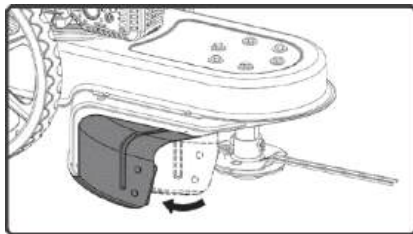


**4.** Заведите ручку стартера в специальное кольцо на рукоятке.

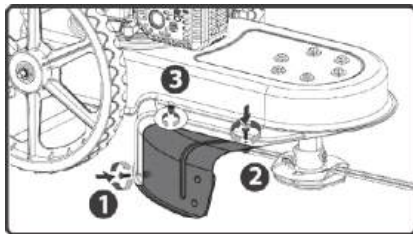
## Установка защитного кожуха



**ВНИМАНИЕ!** Перед запуском газонокосилки убедитесь, что защитный кожух установлен и надежно закреплен.

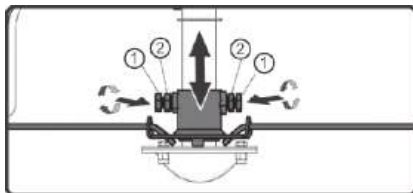


**1.** Установите защитный кожух в рабочее положение, как показано.



**2.** Совместите отверстия на корпусе и защитном кожухе. Вставьте винты в отверстия, закрутите и зажмите их винтовой отверткой (как показано на рисунке).

## Регулировка высоты стрижки



Чтобы изменить высоту скашивания, произведите следующее:

Ослабьте контргайку (2) и болт (1), расположенные сбоку от вала шпинделя (как показано на рисунке).

## РАБОТА С ГАЗОНОКОСИЛКОЙ

### **ВНИМАНИЕ!** Газонокосилки поставляются без масла в двигателе!

При этом в частях двигателя могут присутствовать остатки масла после обязательной заводской проверки работоспособности двигателя.

- Залейте масло до маркировки MAX на щупе.
- Объем картера составляет 0.4 л.
- Газонокосилка при этом должна быть размещена на ровной горизонтальной поверхности.
- При измерении масла, щуп не должен быть вкручен.
- Переполнение не допускается, т. к. может привести к задымлению, загрязнению свечи зажигания и воздушного фильтра и следовательно, к затруднениям при запуске двигателя.
- Регулярно проверяйте уровень масла.
- Подробности в разделе «МАСЛО».

**ВНИМАНИЕ!** Необходимо соблюдать рекомендованный график работы с газонокосилкой для стабильной и безаварийной службы. Рекомендуем: ограничить непрерывное время работы до 40 мин. (после обкатки). Затем требуется сделать 20 мин. перерыв (при заглушенном двигателе). Долгая работа на холостых и неполных оборотах – ЗАПРЕЩЕНА!

**ВНИМАНИЕ!** Перед тем, как приступить к работе, тщательно проверьте предполагаемую зону использования газонокосилки и удалите все посторонние предметы: камни, провода, кости или другие инородные предметы. При попадании под нож твердые предметы могут повредить нож, деку и другие части, что приведет к ее поломке. Будьте осторожны при кошении возле бордюров, так как при ударе возможно повреждение ножа и двигателя. Гарантийное обслуживание не распространяется либо утрачивает силу в результате небрежного обращения и нарушения инструкций по эксплуатации, приведших к поломке изделия.

## Запуск газонокосилки

**ВНИМАНИЕ!** В связи с тем, что на рабочие поверхности двигателя нанесено защитное покрытие, при первом использовании газонокосилки двигатель может немного дымить. Это нормально.

**ВНИМАНИЕ!** После запуска двигателя триммерная головка с леской будут вращаться.

1. Перед запуском двигателя, несколько раз нажмите на праймер (ручной насос подкачки топлива). Обычно это не требуется при запуске двигателя, который уже работал в течение нескольких минут и его бензопровод уже заполнен топливом.

2. Несколько раз нажмите и отпустите рычаг остановки двигателя. Убедитесь в том, что тросик управления двигателем свободно.

3. Прижмите рычаг остановки двигателя к рукоятке и, удерживая его, энергично потяните за ручку стартера. Не позволяйте ручке стартера отскочить назад (отскакивая, она может повредиться сама и повредить стартер).



**ПРИМЕЧАНИЕ:** В прохладную погоду может потребоваться повторить вышеописанные шаги по подкачке топлива. В теплую погоду чрезмерная подкачка топлива может стать причиной "затопления" двигателя, и он не запустится. Если свеча зажигания "залита", подождите несколько минут, перед тем как попытаться запустить и двигатель не повторяйте действий по подкачке топлива.

## Остановка газонокосилки

Чтобы остановить двигатель, отпустите рычаг остановки двигателя.



**ВНИМАНИЕ!** Триммерная леска продолжает вращаться по инерции несколько секунд после остановки двигателя.

## Кошение

**ВНИМАНИЕ!** При работе на склонах, возможен контакт режущего ножа с поверхностью земли, что может вызвать повреждение режущего элемента и неожиданный выброс земли или камней из под корпуса газонокосилки. Газонокосилка всегда должна опираться четырьмя колесами на обрабатываемую площадь.

- Следите за тем, чтобы на склонах была опора для ног.
- Во время работы нельзя торопиться, нужно спокойно двигаться.
- При использовании газонокосилок с колесами рекомендуется косить вдоль поверхности склона (никогда не двигаться вверх и вниз).
- Быть предельно внимательным при изменении направления движения на склонах.
- Не косить на склонах с углом наклона более 15°.

**Примечание:** повреждение газонокосилки вследствие неправильной эксплуатации влечет за собой лишение гарантийного обслуживания и ремонта.



**ВАЖНО!** Производительность мотора, его надежность и срок службы зависят от множества факторов, а также от качества используемого топлива, масла и регулярного технического обслуживания.

### Регулировка высоты скашивания

Вы можете отрегулировать высоту скашивания на триммерной головке в диапазоне от 60 до 110мм. Чтобы отрегулировать высоту триммера, ослабьте два винта с шестигранной головкой 4мм. После этого можно перемещать триммерную головку вверх и вниз. После выбора высоты скашивания снова затяните оба винта.

### Условия окружающей среды

На работу двигателя влияют следующие факторы:

#### ТЕМПЕРАТУРА

- Работа при низкой температуре может привести к затрудненному холодному запуску.
  - Работа при очень высокой температуре может привести к затрудненному горячему старту из-за испарений топлива в поплавковой камере карбюратора или в помпе.
- В любом случае, необходимо использовать масло, соответствующее рабочей температуре.

#### ВЫСОТА НАД УРОВНЕМ МОРЯ

- При более высокой высоте над уровнем моря, двигатель вырабатывает более низкую максимальную мощность.
- Таким образом, при большой высоте над уровнем моря необходимо избегать слишком высокого среза или мокрой травы.

#### ТОПЛИВО

Для обеспечения надежной работы необходимо использовать только качественное топливо:

- а) Используйте неэтилированный бензин с октановым числом 92;
- б) Используйте чистый, свежий бензин. Приобретайте бензин в количестве, которое может быть использовано в течение 30 дней;
- в) Не добавляйте масло или какие-либо виды присадок к топливу.

#### МАСЛО

Используйте только высококачественное масло, выбирая коэффициент вязкости в соответствии с рабочей температурой.

- а) Используйте только масло с моющими присадками классификации SF-SG.
- б) Для выбора коэффициента вязкости SAE руководствуйтесь рекомендациями, указанными производителями на упаковке. Масло, используемое при температуре от +5 до +35°: SAE30, 15W40.
- в) Использование всесезонного масла при высокой температуре может привести к более высокому потреблению масла; поэтому необходимо постоянно проверять уровень масла.
- г) Запрещается смешивать масло от разных производителей и разных маркировок.
- д) Использование масла SAE 30 при температуре ниже 5° градусов, может привести к повреждению мотора из-за недостаточной смазки.
- е) Масло должно быть налито до маркировки MAX. Переполнение не допускается.

Переполение масла может привести к следующим случаям:

- Задымление.
- Загрязнение свечи зажигания и воздушного фильтра и, следовательно, к затруднениям при запуске двигателя.

#### ВОЗДУШНЫЙ ФИЛЬТР

Воздушный фильтр предохраняет от попадания срезанной травы и грязи в мотор.

- а) Всегда следите за тем, чтобы фильтрующий элемент был чистым и находился в исправном состоянии;
- б) При необходимости достаньте фильтрующий элемент из корпуса. Очистите его от грязи, теплым мыльным раствором воды. Тщательно просушите. Установите фильтрующий элемент на место и закройте крышкой.
- в) Никогда не запускайте мотор без правильно установленного фильтрующего элемента.

## СВЕЧА ЗАЖИГАНИЯ

Не все свечи зажигания для двигателя одинаковые.

- а) Необходимо использовать свечу зажигания только рекомендованного типа с соответствующим диапазоном нагрева. Рекомендуются тип свечи - F6RTC.
- б) Проверьте длину резьбы. Слишком длинная может повредить мотор.
- в) Удостоверьтесь, что электроды чистые и установлен правильный зазор. Зазор должен быть 7-8мм.

**ВНИМАНИЕ!** Перед началом проведения технического обслуживания обязательно выключите двигатель. Во избежание ожогов и травм, дайте двигателю остыть, минимум 15 минут. Используйте только оригинальные запасные части **PARTISAN**. Использование неоригинальных запасных частей может повредить газонокосилку и нанести травмы оператору.

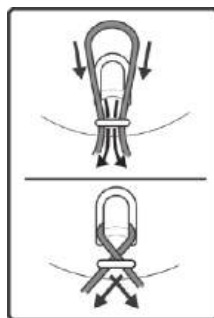
## ТЕХНИЧЕСКОЕ ОБСЛУЖИВАНИЕ

1. Следите за тем, чтобы все гайки, болты и винты были плотно затянуты. Это обеспечит безопасность работы.
2. Запрещается хранить оборудование с топливом в баке внутри зданий, где испарения могут воспламениться от открытого огня или искры.
3. Перед размещением косилки на хранение, необходимо дать ей остыть.
4. Для уменьшения опасности возгорания, следите за тем, чтобы в зоне мотора, глушителя, аккумуляторов и топлива не было травы, листьев или смазочных веществ.
5. Регулярно проверяйте газонокосилку на предмет изношенности или повреждения.
6. Содержите в чистоте верхнюю часть двигателя около стартера. Не допускайте скапливания скошенной травы в этом районе. Это поможет циркулировать воздуху в двигателе и продлит срок его службы.
7. В целях безопасности замените изношенные или поврежденные части.
8. Топливный бак должен быть пустым. Слив топлива из бака выполняется вне помещения.
9. Все работы по смене, балансировке, заточке ножа должны происходить только в специализированном сервисном центре.
10. Никогда не используйте некачественные или сломанные запасные части. Все замененные бракованные или изношенные части должны быть утилизированы.

## Обслуживание режущей нити

В процессе эксплуатации газонокосилки нить изнашивается и эффективность скашивания уменьшается, подготовьте два отрезка полиамидной нити диаметром 3-4 мм длиной 45-50 см.

- Снимите изношенную нить со шпинделя.
- Новую нить сложите пополам и вставьте изгибом в петлю рядом с краем шпинделя.
- Протяните концы нити через петлю, пока нить полностью не окажется под металлическим выступом.
- Перекрестите концы нити и сильно потяните за каждый из них, для надежного крепления.
- Нож на защитном кожухе обрежет лишние концы нити на необходимую длину.



## Замена масла в двигателе

Перед заменой масла опустошите топливный бак, дайте двигателю поработать и слейте отработанное масло, когда двигатель прогрет. Теплое масло сливается быстро и полностью.

- Разместите под двигателем подходящую емкость для сбора масла, затем снимите крышку/шуп масляной горловины. Наклоните газонокосилку.



- Дайте отработанному маслу стечь полностью, утилизируйте отработанное масло способом, который не повредит окружающей среде. Мы предлагаем доставить отработанное масло в закрытой емкости в местный центр утилизации отходов или сервисную станцию для повторной переработки. Не выливайте масло в мусорные контейнеры, на землю или в канаву.
- Залейте рекомендуемое моторное масло по уровню.
- Вымойте руки с мылом и водой после работы с отработанным маслом.

**ВНИМАНИЕ!** Бензин – легковоспламеняющаяся жидкость и его испарения могут взорваться и привести к серьезным травмам и смертельным случаям. Соблюдать чрезвычайную осторожность при работе с бензином.

Хранить в местах не доступных для детей! Заправка топлива должна осуществляться в хорошо вентилируемом месте при остановленном моторе. Не курить, не допускать открытого огня или искрения в помещении, где выполняется заправка мотора или храниться бензин. Избегать длительного контакта бензина с кожей.

После заливки топлива, тщательно закрутить крышку бака. При переливании некоторого количества бензина, перед запуском мотора протереть насухо все подтеки топлива.

### **Обслуживание воздушного фильтра**

При использовании загрязненного воздушного фильтра двигатель будет плохо работать и может повредиться. Осуществляйте замену фильтра после 100 часов работы или каждый сезон. Осуществляйте замену фильтра чаще при работе в условиях сильного загрязнения и запыленности. Регулярно проверяйте состояние воздушного фильтра и очищайте его. Для этого:

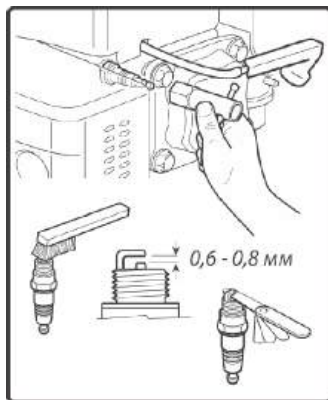
- Открепите крышку воздушного фильтра и выньте фильтрующий элемент.
- Очистите его, слегка постучав по плоской поверхности. Если фильтр сильно загрязнен, также если он поврежден или деформирован замените его.
- Установите фильтрующий элемент в корпус и вставьте крышку, убедившись, что фильтрующий элемент установлен без зазоров и перекосов
- Для поддержания газонокосилки в рабочем состоянии очень важно регулярно проводить осмотры и техническое обслуживание.

### **Проверка свечи зажигания**

Рекомендуемые свечи зажигания обеспечивают оптимальный тепловой режим для нормальных рабочих температур двигателя.

**ВНИМАНИЕ!** Несоответствующая свеча зажигания может быть причиной повреждения двигателя.

- Отсоедините колпачок свечи зажигания и удалите грязь вокруг свечи.
- Выверните свечу зажигания при помощи свечного ключа.
- Проверьте свечу зажигания. Замените её, если она повреждена, если уплотнительная шайба в плохом состоянии или изношен электрод.
- Измерьте зазор между электродами свечи при помощи плоского щупа. При необходимости откорректируйте его, осторожно подгибая боковой электрод. Расстояние между электродами от 6 до 8 мм.
- Аккуратно установите свечу на место, закручивайте вручную, исключите перекося, затем, затяните свечным ключом до сжатия уплотнительной шайбы.
- Наденьте колпачок на свечу.



## СОБЛЮДЕНИЕ ПРЕДПИСАНИЙ ДАННОГО РУКОВОДСТВА

Газонокосилки **PARTISAN** проходят обязательную сертификацию в соответствии с Техническим Регламентом о безопасности машин и оборудования.

Использование, техобслуживание и хранение газонокосилки должны осуществляться точно, как описано в этой инструкции по эксплуатации.

Информация о дате изготовления и серийный номер содержатся в гарантийном талоне.

Гарантийный талон является неотъемлемой частью данного руководства пользователя.

Производитель не несет ответственность за все повреждения и ущерб, вызванные несоблюдением указаний по технике безопасности, указаний по техническому обслуживанию.

### **Это, в первую очередь, распространяется на:**

- использование изделия не по назначению;
- использование не допущенных производителем смазочных материалов, бензина и моторного масла;
- технические изменения изделия;
- косвенные убытки в результате последующего использования изделия с неисправными деталями.

Все работы, приведенные в разделе "Техническое обслуживание" должны производиться регулярно. Если пользователь не может выполнять эти работы по техобслуживанию сам, либо имеет вопросы по выполнению других работ, то следует обратиться в авторизованный сервисный центр.

Полный список адресов авторизованных сервисных центров Вы сможете найти на официальном сайте: **[eland.by/servis](http://eland.by/servis)**

Производитель не несет ответственности в случае ущерба из-за повреждений вследствие невыполненных работ по техобслуживанию.

К таким повреждениям, кроме всего прочего, относятся:

- Коррозийные повреждения и другие последствия неправильного хранения;
- Повреждения и последствия в результате применения неоригинальных запчастей;
- Повреждения вследствие работ по техобслуживанию и ремонту, которые производились неуполномоченными специалистами.

### **СОВЕТЫ В РАБОТЕ**

- Чтобы определить максимальную высоту травы для покоса газонокосилкой, можно воспользоваться правилом "одной трети". Оно означает, что за один раз нужно удалять не более одной трети листовой пластинки. Например, если вы хотите поддерживать газон на высоте 5 см, то не стоит позволять ему вырасти выше 7-8 см ( $5 + 1/3 \times 5 = 6.67$ , округленно до 7 см).
- Если трава сильно отрастает, лучше стричь ее постепенно, несколько раз, чтобы не повредить газон.
- Для невыровненных, заросших высокой травой участков газонокосилки не подходят; в таких случаях используйте мощный триммер.

## РЕГЛАМЕНТ ТЕХНИЧЕСКОГО ОБСЛУЖИВАНИЯ ДЛЯ ПОЛУЧЕНИЯ РАСШИРЕННОЙ ГАРАНТИИ 2 ГОДА

- Выполняется самостоятельно, согласно инструкции по эксплуатации.
- Для проведения регламентных работ обращайтесь в авторизованных сервисные центры по адресу: Минский р-н., дер. Цнянка, пер. Радужный д. 4, к. 1 Тел.: 8033-6302930 г. Минск, ул. Малый Тростенец, 74А, заезд с ул. Селицкого Тел.: 8029-1397778

УЗЕЛ	ДЕЙСТВИЕ	При каждом запуске	После первых 5 часов работы	Каждые 30 часов работы	С 10 по 12 месяц эксплуатации
Моторное масло	Проверка уровня	•			
	Замена		•	•	•
Воздушный фильтр** (мойка в мыльной воде, при повреждениях - замена)	Проверка	•			
	Очистка			•	
	Замена				•
Свеча зажигания	Проверка и регулировка			•	
	Замена				•
Искрогаситель*	Очистка				•
Частота вращения на холостом ходу	Проверка и регулировка				•
Тепловые зазоры клапанов*	Проверка и регулировка				•
Камера сгорания*	Проверка				•
	Очистка при необходимости				•
Топливный фильтр	Замена				•
Топливопровод	Проверка	•			•
	Замена				•
Тросы	Проверка	•			
	Регулировка			•	•
Подшипники колес*	Проверка-смазка			•	•
Оси привода	Проверка-смазка			•	•
Режущее оборудование*	Проверка	•			•
	Заточка/балансировка*				•

\* – Рекомендуется обращаться в авторизованный сервисный центр. **ВНИМАНИЕ!**

\*\*– Интервалы между проверками и техническим обслуживанием сокращаются при эксплуатации в условиях повышенной запыленности.

Несоблюдение периодичности технического обслуживания может привести к поломке двигателя, что не будет являться гарантийным случаем.

**УСТРАНЕНИЕ НЕИСПРАВНОСТЕЙ**

НЕИСПРАВНОСТЬ	СПОСОБ УСТРАНЕНИЯ
Двигатель не заводится	Проверьте топливо (количество, свежесть, отсутствие воды в топливе и т.д.). Используйте только чистый, свежий бензин.
	Проверьте масло (количество: перелив - недостаток; чистота, свежесть)
	Проверьте, подсоединен ли провод к свече зажигания
	Проверьте, проводится ли начальная подача топлива при нажатии праймера (кнопки подсоса)
	Проверьте открывание - закрывание воздушной заслонки карбюратора
	Проверьте правильность установки предохранительных блокировок оборудования
Двигатель глохнет	Предохранительный тормоз газонокосилки установлен в положение ТОРМОЗ
	Проверьте правильность установки предохранительных блокировок оборудования
	Проверьте масло (количество: перелив - недостаток; чистота, свежесть)
	Вытянуть свечу зажигания и убедитесь, что на нее не попадает масло из цилиндра
	Убедитесь в отсутствии поломок с нижней стороны газонокосилки*
Двигатель дымит	Проверьте уровень масла (не переполнен ли)
	Проверить правильность установки поролонового воздушного фильтра и его состояние
Вибрация газонокосилки во время работы	Проверьте, не повреждены ли ножи*
	Проверьте, не погнут ли коленчатый вал*
	Убедитесь в отсутствии повреждений узла крепления ножей*
	Убедитесь в отсутствии ослабленных монтажных болтов и/ или сломанных сварных соединений*
Само-произвольная остановка двигателя	Проверить уровень топлива
	Проверить поступление воздуха через вентиляционные отверстия в крышке топливного бака

\* **ВАЖНО!** При проведении работ, требующих опрокидывания газонокосилки, отсоединяйте провод свечи зажигания и переворачивайте ее таким образом, чтобы свеча оказалась сверху.

При необходимости дополнительного обслуживания необходимо обратиться в местный авторизованный сервисный центр.

## **ХРАНЕНИЕ И ТРАНСПОРТИРОВКА**

- Храните устройство в недоступном для детей и животных месте!
- Инструмент в упаковке изготовителя можно транспортировать всеми видами крытого транспорта при температуре воздуха от -10 до +40°C и относительной влажности до 80% (при температуре +25°C). На транспортных средствах газонокосилку предохраняйте от опрокидывания, повреждения и проливания топлива. При транспортировании должны быть исключены любые возможные удары и перемещения упаковки с инструментом внутри транспортного средства.
- Храните газонокосилку в разобранном состоянии в сухом месте, вдали от возможных источников тепла и воспламенения, таких как печь, газовый бойлер, и пр., в недоступном для детей месте. в недоступном для детей месте, исключая попадание прямых солнечных лучей, при температуре от +5 до +35°C, и относительной влажности не более 80% (при температуре +25°C).
- Возможные неисправности следует устранять перед установкой изделия на хранение, чтобы затем, воспользовавшись изделием, избежать поломок или травм.
- Устройство, инструкцию по эксплуатации, и все комплектующие детали следует хранить на протяжении всего срока эксплуатации.

## **СВЕДЕНИЯ О КВАЛИФИКАЦИИ ОБСЛУЖИВАЮЩЕГО ПЕРСОНАЛА**

Работать с аппаратом разрешается только пользователям, которые прочитали инструкцию по эксплуатации. Ни в коем случае нельзя доверять управление устройством детям. Данный аппарат не предназначен для использования лицами с пониженными физическими, сенсорными или умственными способностями или при отсутствия у них жизненного опыта или знаний. Ремонты должны производиться только квалифицированными специалистами в авторизованных сервисных центрах.

## **КРИТЕРИИ ПРЕДЕЛЬНЫХ СОСТОЯНИЙ**

Критериями предельного состояния изделия считаются поломки (износ, коррозия, деформация, старение, трещины или разрушения) узлов и деталей или их совокупность при невозможности их устранения в условиях авторизованных сервисных центрах оригинальными деталями или экономическая нецелесообразность проведения ремонта. Устройство и его детали, вышедшие из строя и не подлежащие ремонту, необходимо сдать в специальные приёмные пункты по утилизации.

## **УТИЛИЗАЦИЯ**

Аппарат собран из современных и безопасных материалов. Однако, в его конструкции могут содержаться материалы, не воспринимаемые природной средой. Проконсультируйтесь у местной службы по поводу конкретной утилизации отработавшего срок службы аппарата и расходных материалов. Для некоторых частей аппарата может потребоваться специальная утилизация.

## **СВЕДЕНИЯ О ДЕКЛАРАЦИИ О СООТВЕТСТВИИ**

Изделие соответствует требованиям ТР ТС 004/2011 «О безопасности низковольтного оборудования», ТР ТС 010/2011 «О безопасности машин и оборудования», ТР ТС 0202/2011 «Электромагнитная совместимость технических средств».

## ГАРАНТИЙНЫЕ ОБЯЗАТЕЛЬСТВА

Гарантийный срок на оборудование **PARTISAN** составляет 1 (один) год. Срок службы при правильном его эксплуатировании составляет 5 лет. Началом гарантийного срока является дата продажи инструмента через торговую организацию (подтверждение — правильно заполненный гарантийный талон, а также наличие товарного чека или документа, заменяющего его).

Возможно продлить гарантийный срок на газонокосилки **PARTISAN** с бензиновым двигателем до 2 (двух) лет со дня покупки изделия. Бесплатный гарантийный ремонт изделия будет произведен через авторизованные сервисные центры при обязательном соблюдении следующих условий: использование изделия физическим лицом исключительно для личных нужд, в некоммерческих целях; прохождение периодического ПЛАТНОГО обслуживания изделия в авторизованном сервисном центре не реже 1 (одного) раза в год с обязательной отметкой в гарантийном талоне. Несоблюдение хотя бы одного из вышеперечисленных условий может послужить причиной отказа в продлении гарантии.

Гарантия не распространяется на детали, вышедшие из строя вследствие нормального износа, а также на быстро изнашивающиеся детали и расходные узлы, например, триммерные катушки, ручные стартеры, пластиковые части, тросы управления, воздушные, топливные, масляные фильтры, режущие ножи, амортизаторы, поршневые кольца, свечи зажигания и т. д., а также на детали, срок службы которых зависит от регулярного технического обслуживания.

**Дата изготовления товара** указывается отдельно, либо закодирована в серийном номере изделия: первые две цифры – месяц, следующие – год изготовления.

Телефоны сервисных центров смотрите в гарантийном талоне или на сайте.

### **ПРОИЗВОДИТЕЛЬ:**

PARTISAN INDUSTRIESARL.  
Chemin du Littoral,  
13016 Marseille, France

### **ИЗГОТОВИТЕЛЬ:**

YONGKANG POWERTEC IMPORT & EXPORT CO., LTD.;  
место нахождения: 28th Floor, Jinbl Mansion, Hardware Headquarters Center, Yongkang,  
Zhejiang, Китай

Импортер в Республике Беларусь: ООО «ЭЛАНДБЕЛИМПОРТ»

г. Минск, ул. Будславская, 23/1, комн. 2

тел.: +375 17 2342598

info@eland.by

www.eland.by







**PARTISAN**  
INDUSTRY

БЕНЗИНОВАЯ  
ГАЗОНОКОСИЛКА

PTL-565

PTL-566

**PARTISAN**  
INDUSTRY

PARTISAN INDUSTRY SARL.  
Chemin du Littoral, 13016  
Marseille, FRANCE  
Tel: +33 967 27 57 49  
Made in P.R.C.

CE EAC