

CAT[®]



**Шлифовальная
машина САТ® DX46
Руководство
по эксплуатации**

Содержание

Оригинальные инструкции по безопасной эксплуатации устройства	6
Общие предупреждения по технике безопасности при работе с электроинструментом	6
Безопасность на рабочем месте	6
Электробезопасность	6
Личная безопасность.....	6
Правильное использование электроинструментов	7
Эксплуатация электроинструмента и уход за ним	8
Сервисное обслуживание	9
Условные обозначения	10
Схема устройства	11
Инструкции по эксплуатации	12
Назначение.....	12
Сборка	12
Установка шлифовального листа с липучкой	12
Установка и снятие пылесборника	12
Очищение пылесборника	13
Подсоединение шлифовальной машинки к пылесосу	13
Эксплуатация	14
Использование выключателя	14
Управление скоростью вращения	14
Использование шлифовальной машинки	15
Советы по работе со шлифовальной машинкой	15
Обслуживание	16
Устранение проблем	16
.....	16
Технические данные	17
Информация о вибрации	17
Комплектация	18
Правила и условия монтажа, хранения, перевозки (транспортировки), реализации и утилизации	19
Дополнительная информация	20

Оригинальные инструкции по безопасной эксплуатации устройства

Общие предупреждения по технике безопасности при работе с электроинструментом



ПРЕДУПРЕЖДЕНИЕ! Ознакомьтесь со всеми предупреждениями по технике безопасности, инструкциями, иллюстрациями и спецификациями, прилагаемыми к этому электроинструменту.

Несоблюдение каких-либо из указанных ниже инструкций может стать причиной поражения электрическим током, пожара и (или) тяжелых травм.

Сохраните все предупреждения и инструкции для последующего обращения к ним. Термин «электроинструмент» во всех предупреждениях относится к питаемому от электросети (проводному) или от аккумуляторных батарей (беспроводному) электроинструменту.

Безопасность на рабочем месте

- Содержите рабочее место в чистоте. Беспорядок или неосвещенные участки рабочего места могут привести к несчастным случаям.
- Не работайте с этим электроинструментом в помещении, в котором находятся горючие жидкости, воспламеняющиеся газы или пыль. Во время эксплуатации, а также при включении и выключении инструмент вырабатывает искры, что может привести к воспламенению пыли или паров.
- Во время работы с электроинструментом не допускайте близко к Вашему рабочему месту детей и посторонних лиц. Вы можете потерять контроль над электроинструментом.

Электробезопасность

- Штепсельная вилка электроинструмента должна соответствовать штепсельной розетке. никоим образом не изменяйте штепсельную вилку. Не применяйте переходных штекеров для электроинструментов с защитным заземлением. Не измененные штепсельные вилки и подходящие штепсельные розетки снижают риск поражения электротоком.
- Защищайте электроинструмент от дождя и сырости. Проникновение воды в электроинструмент повышает риск поражения электротоком.
- Не допускается использовать шнур не по назначению, например, для транспортировки или подвески электроинструмента, или для вытягивания вилки из штепсельной розетки. Защищайте шнур от воздействия высоких температур, масла, острых кромок или подвижных частей электроинструмента. Поврежденный или спутанный шнур повышает риск поражения электротоком.

Личная безопасность

- Будьте внимательными, следите за тем, что Вы делаете, и продуманно начинайте работу с электроинструментом. Не пользуйтесь электроинструментом в усталом состоянии или, если Вы находитесь под влиянием наркотиков, спиртных напитков или лекарств. Один момент невнимательности при работе с электроинструментом может привести к серьезным травмам.
- Использование средств индивидуальной защиты: защитной маски, обуви на не скользящей подошве, защитного шлема или средств защиты органов слуха в зависимости от вида работы электроинструмента снижает риск получения травм.
- Предотвращайте непреднамеренное включение электроинструмента. Перед подключением электроинструмента к электропитанию и/или к аккумулятору убедитесь в выключенном состоянии электроинструмента. Не держите подсоединенный инструмент за переключатель.
- Убирайте установочный инструмент или гаечные ключи до включения электроинструмента. Инструмент или ключ, находящийся во вращающейся части электроинструмента, может привести к травмам.
- Не принимайте неестественное положение корпуса тела. Всегда занимайте устойчивое положение и держите равновесие. Благодаря этому Вы можете лучше контролировать электроинструмент в неожиданных ситуациях.
- Носите подходящую рабочую одежду. Не носите широкую одежду и украшения. Держите волосы, одежду и рукавицы вдали от движущихся частей.
- При наличии возможности установки пылеотсасывающих и пылесборных устройств проверяйте их присоединение и правильное использование. Применение пылеотсоса может снизить опасности, создаваемые пылью.
- Хорошее знание электроинструментов, полученное в результате их частого использования, не должно приводить к самоуверенности и игнорированию правил техники безопасности при работе с ними. Небрежное обращение влечет за собой риск мгновенного получения тяжелых травм.

Правильное использование электроинструментов

- Данное устройство не предназначено для использования в коммерческих целях.
- Не перегружайте электроинструмент. Используйте для Вашей работы предназначенный для этого электроинструмент. С подходящим по характеристикам электроинструментом Вы работаете лучше и надежнее в указанном диапазоне мощности.
- Не работайте с электроинструментом с неисправным выключателем. Электроинструмент, который не поддается включению или выключению, опасен и должен быть отремонтирован.
- До начала наладки электроинструмента, перед заменой принадлежностей и прекращением работы отключайте штепсельную вилку от розетки сети и/или выньте аккумулятор. Это предотвращает непреднамеренное включение электроинструмента.
- Храните электроинструмент в недоступном для детей месте и не позволяйте работать с инструментом людям, не знакомым с данной инструкцией или не имеющим соответствующих навыков работы с такого рода инструментами. Электроинструмент представляет опасность в руках неопытных пользователей.

- Проводите обслуживание электроинструментов и принадлежностей. Проверьте движущиеся детали на точность совмещения или заклинивание, поломку либо какие-либо другие условия, которые могут негативно повлиять на эксплуатацию электроинструмента. В случае обнаружения повреждений, прежде чем приступить к эксплуатации электроинструмента, его нужно отремонтировать. Большинство несчастных случаев происходит из-за электроинструментов, которые не обслуживаются должным образом.
- Необходимо содержать режущий инструмент в хорошо заточенном и чистом состоянии. Вероятность заклинивания инструмента, за которым следят должным образом и который хорошо заточен, значительно меньше, а работать с ним легче.
- Используйте данный электроинструмент, а также принадлежности, рабочие инструменты, насадки и т. п. в соответствии с этими инструкциями и с учетом условий и специфики работы. Использование электроинструмента для выполнения операций, для которых он не предназначен, может привести к возникновению опасных ситуаций.
- Замасленные рукоятки и поверхности для хвата сразу же очищайте — они должны быть сухими и чистыми. Скользкие рукоятки и поверхности для хвата не обеспечивают безопасное управление и контроль электроинструмента в непредвиденных ситуациях.
- Хорошее знание электроинструментов, полученное в результате их частого использования, не должно приводить к самоуверенности и игнорированию правил техники безопасности при работе с ними. Небрежное обращение влечет за собой риск мгновенного получения тяжелых травм.

Эксплуатация электроинструмента и уход за ним

- Избегайте чрезмерной нагрузки электроинструмента. Используйте электроинструмент в соответствии с назначением. Правильно подобранный электроинструмент выполнит работу более эффективно и безопасно при стандартной нагрузке.
- Не используйте электроинструмент, если не работает его выключатель. Любой электроинструмент, управлять выключением и включением которого невозможно, опасен, и его необходимо отремонтировать.
- Перед выполнением любой регулировки, заменой принадлежностей или рабочих инструментов или помещением электроинструмента на хранение отключите устройство от сети или извлеките из него батарею (если она является съемной).
- Такие превентивные меры безопасности сокращают риск случайного включения электроинструмента.
- Храните электроинструмент в недоступном для детей месте и не позволяйте работать с инструментом людям, не знакомым с данной инструкцией или не имеющим соответствующих навыков работы с такого рода инструментами. Электроинструмент представляет опасность в руках неопытных пользователей.
- Проводите обслуживание электроинструментов и принадлежностей. Проверьте движущиеся детали на точность совмещения или заклинивание, поломку либо какие-либо другие условия, которые могут негативно повлиять на эксплуатацию электроинструмента. В случае обнаружения повреждений, прежде чем приступить к эксплуатации электроинструмента, его нужно отремонтировать. Большинство несчастных случаев происходит из-за электроинструментов, которые не обслуживаются должным образом.

- Необходимо содержать режущий инструмент в хорошо заточенном и чистом состоянии. Вероятность заклинивания инструмента, за которым следят должным образом и который хорошо заточен, значительно меньше, а работать с ним легче.
- Используйте данный электроинструмент, а также принадлежности, рабочие инструменты, насадки и т. п. в соответствии с этими инструкциями и с учетом условий и специфики работы. Использование электроинструмента для выполнения операций, для которых он не предназначен, может привести к возникновению опасных ситуаций.
- Замасленные рукоятки и поверхности для хвата сразу же очищайте — они должны быть сухими и чистыми. Скользкие рукоятки и поверхности для хвата не обеспечивают безопасное управление и контроль электроинструмента в непредвиденных ситуациях.

Сервисное обслуживание

- Обслуживание электроинструмента должно выполняться в авторизованном сервисном центре и только с использованием оригинальных запчастей. Это позволит обеспечить безопасность обслуживаемого электроинструмента.
- Запрещается выполнять обслуживание поврежденных аккумуляторных батарей. Все технические работы с аккумуляторами должны выполняться только изготовителем или авторизованными сервисными мастерскими.

Срок службы изделия составляет 5 лет. Указанный срок службы действителен при соблюдении потребителем требований настоящего руководства.

Перечень критических отказов:

- не использовать при сильном искрении;
- не использовать при появлении сильной вибрации;
- не использовать с перебитым или оголённым электрическим кабелем;
- не использовать при появлении дыма непосредственно из корпуса изделия.

Возможные ошибочные действия персонала:

- не использовать с поврежденной рукояткой или поврежденным защитным кожухом;
- не использовать на открытом пространстве во время дождя;
- не включать при попадании воды в корпус.

Критерии предельных состояний:

- перетёрт или повреждён электрический кабель;
- поврежден корпус изделия.

Условные обозначения



Чтобы снизить риск получения травмы, пользователь должен изучить инструкцию по эксплуатации



Предупреждение



Надевайте средства для защиты глаз



Надевайте средства для защиты органов слуха

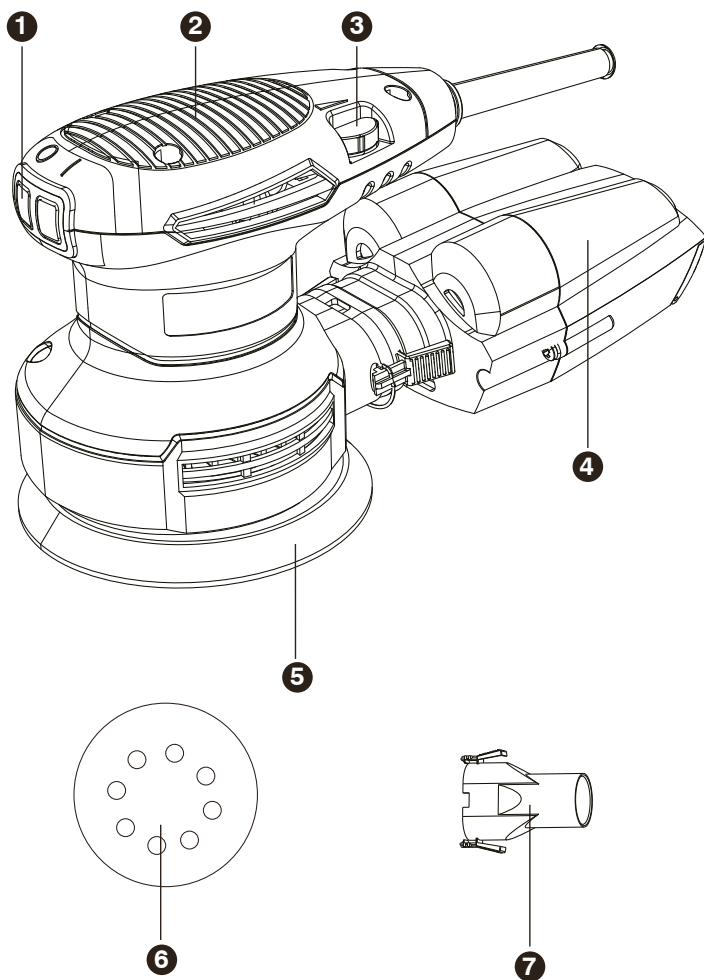


Надевайте противопылевой респиратор



Двойная изоляция

Схема устройства



1. Выключатель
2. Рукоятка
3. Регулятор скорости
4. Пылесборник
5. Рабочая подошва

6. Шлифовальный лист
7. Переходник для пылесоса
8. Отверстие для удаления пыли (см. рис. В)

*** В стандартный комплект поставки входят не все указанные на иллюстрациях или в описании принадлежности.**

Инструкции по эксплуатации



ПРИМЕЧАНИЕ. Перед использованием инструмента внимательно прочитайте инструкцию.

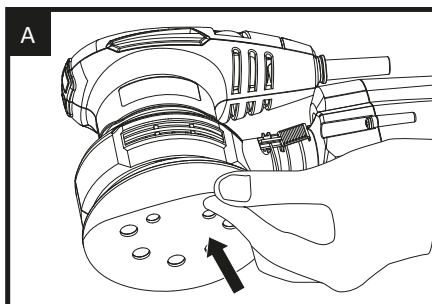
Назначение

Устройство предназначено для сухого шлифования деревянных, пластиковых, зашпаклеванных и окрашенных поверхностей.

Сборка

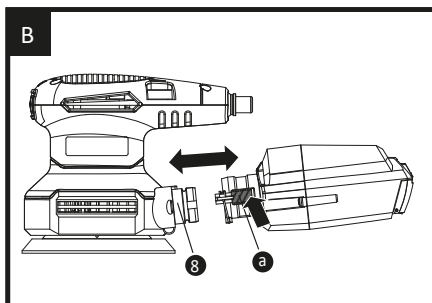
Установка шлифовального листа с липучкой

Выровняйте шлифовальный лист и прижмите его рукой к рабочей подошве. Плотнo прижмите шлифовальную машинку с шлифовальным листом к плоской поверхности для надежного закрепления бумаги. Отверстия на шлифовальном листе и рабочей подошве должны быть хорошо выровнены.



Установка и снятие пылесборника

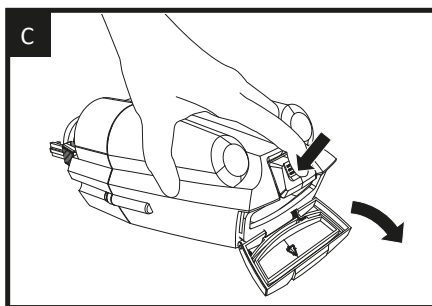
Шлифовальная машинка оснащена пылесборником. Чтобы установить пылесборник, вставьте его в отверстие для удаления пыли до упора. Чтобы снять пылесборник, нажмите фиксаторы (а) с обеих сторон пылесборника и вытащите его.



! **ВНИМАНИЕ.** Чтобы предотвратить попадание шлифовальной пыли или инородных тел в лицо или глаза, никогда не пытайтесь использовать шлифовальную машинку без надлежащим образом установленного пылесборника.

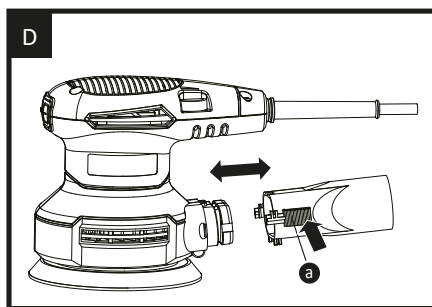
Очищение пылесборника

Для более эффективной работы очищайте пылесборник каждые 5–10 минут. Это улучшит продуваемость пылесборника воздухом. Чтобы очистить пылесборник, сначала отсоедините его от отверстия для удаления пыли, нажмите кнопку на задней части пылесборника для его открытия, а затем вытряхните пыль.



Подсоединение шлифовальной машинки к пылесосу

Шлифовальная машинка оснащена переходником для пылесоса, позволяющим осуществлять сбор пыли. Вставьте переходник для пылесоса в отверстие для удаления пыли на шлифовальной машинке и убедитесь, что он надежно закреплен. Затем подсоедините переходник к шлангу пылесоса. Во время работы сначала включите пылесос, а затем шлифовальную машинку. После прекращения работы сначала выключите шлифовальную машинку, а затем пылесос.



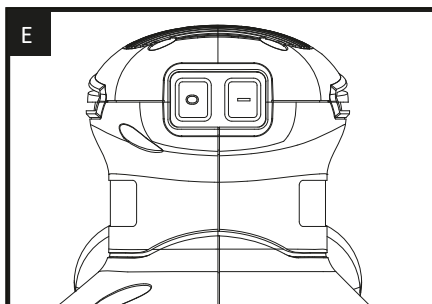
ПРИМЕЧАНИЕ. Всегда подключайте переходник к шлангу пылесоса размером 35 мм.

Эксплуатация

Использование выключателя

Чтобы запустить шлифовальную машинку, нажмите на выключатель в месте, обозначенном символом «I».

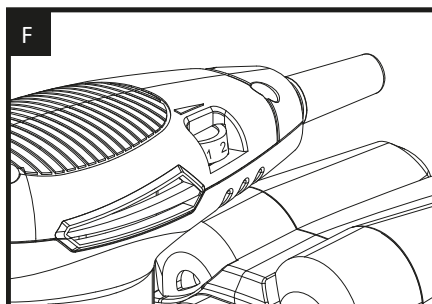
Чтобы остановить шлифовальную машинку, нажмите на выключатель в месте, обозначенном символом «0».



Управление скоростью вращения

С помощью регулятора скорости вращения можно выбрать требуемую скорость (в том числе и во время работы).

Требуемая скорость зависит от материала и подбирается практическим путем.



Использование шлифовальной машинки

Шлифуемую заготовку нужно закрепить. Если она слишком мала или может сдвинуться во время шлифования, ее необходимо закрепить в тисках или с помощью подходящих зажимов.

Всегда крепко удерживайте шлифовальную машинку при включении и начинайте работу аккуратно, так как при первом соприкосновении с материалом может возникнуть удар. Держите шлифовальную машинку так, чтобы она лежала на заготовке ровно, и двигайте ее медленно, желательными плавными круговыми движениями. Для достижения наилучших результатов регулярно проверяйте состояние шлифовального листа и заменяйте его по мере износа.

Советы по работе со шлифовальной машинкой

1. Если электроинструмент становится слишком горячим, особенно при работе на низкой скорости, установите максимальную скорость и дайте инструменту поработать без нагрузки в течение 2–3 минут, чтобы охладить двигатель. Избегайте длительной эксплуатации на очень низких скоростях. Всегда используйте шлифовальный лист, подходящий для шлифуемого материала.
2. Всегда следите за тем, чтобы заготовка была надежно закреплена или зажата, чтобы предотвратить ее смещение.
3. Любое смещение материала может негативно повлиять на качество шлифовки.
4. Запускайте шлифовальную машинку перед шлифовкой и выключайте ее только после того, как закончите шлифовать. Для достижения наилучших результатов шлифуйте древесину по направлению волокон.
5. Не начинайте шлифование, не установив шлифовальный лист.
6. Следите за тем, чтобы шлифовальный лист не стерся, так как это может повредить рабочую подошву. Гарантия не распространяется на износ рабочей подошвы.
7. Используйте крупнозернистую бумагу для шлифования шероховатых поверхностей, среднезернистую для гладких поверхностей и мелкозернистую для чистовых поверхностей. При необходимости сделайте сначала пробный проход на отходах.
8. Используйте только высококачественные шлифовальные листы.
9. Эффективность шлифования определяется именно шлифовальным листом, а не усилием, прикладываемым вами к инструменту. Чрезмерное усилие снизит эффективность шлифования и приведет к перегрузке двигателя. Регулярная замена шлифовального листа обеспечит оптимальную эффективность шлифования.

Обслуживание

Выньте вилку из розетки перед выполнением любых регулировок, обслуживания или ремонта.

Этот электроинструмент не нуждается в дополнительной смазке или обслуживании.

В этом электроинструменте нет деталей, обслуживаемых пользователем.

Никогда не используйте воду или химические чистящие средства для очистки электроинструмента. Протирайте его сухой тканью. Всегда храните электроинструмент в сухом месте. Следите за чистотой вентиляционных отверстий двигателя. Иногда через вентиляционные отверстия видны искры. Это нормально и не повредит электроинструмент.

Если шнур питания поврежден, во избежание опасной ситуации он должен быть заменен производителем, его сервисным агентом или лицом с аналогичной квалификацией.

Устранение проблем

1. Если шлифовальная машинка не работает, проверьте подачу питания через сетевую штепсельную вилку.
2. Если шлифовальная машинка не шлифует поверхность, проверьте шлифовальный лист. Если он изношен, замените его на новый и повторите попытку. Листы следует хранить в сухом месте, если он станет влажным, абразивные частицы утратят сцепление с бумажной подложкой и не будут оказывать абразивное воздействие.
3. Если в перемещении шлифовальной машинки отсутствует плавность, возможно, шлифовальный лист поврежден, помят или прилегает неплотно. Замените и повторите попытку.
4. Если неисправность не удастся устранить, возвратите шлифовальную машинку авторизованному дилеру для ремонта.

Технические данные

Тип DX46 (число 46 обозначает назначение оборудования и относится к роторной шлифовальной машинке)

Модель	DX46
Параметры сети	220–240 В, 50 Гц
Потребляемая мощность	400 Вт
Частота колебаний	5000–14 000 кол/мин
Диаметр подошвы	125 мм
Амплитуда колебаний	2,5 мм
Класс защиты	II
Вес	1,9 кг

Информация о шуме

Уровень звукового давления L_pA (K=3), дБ(A)	83,9
Уровень звуковой мощности L_wA (K=3), дБ(A)	94,9
Надевайте средства для защиты органов слуха.	

Информация о вибрации

Общие значения вибрации (векторная сумма по трем осям), определенные в соответствии со стандартом EN 62841:
Уровень вибрации в рабочем режиме (K=1,5), м/с ² 6,73

Заявленный совокупный уровень вибрации и заявленный уровень шума были измерены в соответствии со стандартным методом испытаний и могут быть использованы для сравнения одного инструмента с другим.

Кроме того, заявленный совокупный уровень вибрации и заявленный уровень шума можно использовать для предварительной оценки воздействия.



ПРЕДУПРЕЖДЕНИЕ. Уровни вибрации и шума при фактическом использовании электроинструмента могут отличаться от заявленного значения в зависимости от способов применения инструмента и особенно от типа обрабатываемой заготовки с учетом приведенных ниже примеров и других вариантов использования инструмента.

Способы использования инструмента и разрезаемые или просверливаемые материалы.

Обслуживание инструмента и поддержание его в хорошем состоянии.

Использование для электроинструмента подходящего рабочего инструмента, который имеет надлежащую остроту и находится в хорошем состоянии.

Плотность захвата ручек и использование антивибрационных и противошумных принадлежностей (при наличии).

Использование инструмента в соответствии с его конструктивными особенностями и настоящими инструкциями.

При ненадлежащем применении этот инструмент может вызвать вибрационную болезнь.



ПРЕДУПРЕЖДЕНИЕ. Оценка уровня воздействия в реальных условиях использования должна также учитывать все части рабочего цикла, такие как время, когда инструмент выключен и когда он работает на холостом ходу, но фактически не используется. Это может значительно снизить уровень воздействия за весь рабочий период.

Помогите свести риск воздействия вибрации и шума к минимуму.

Всегда используйте только острую оснастку.

Обслуживайте этот инструмент в соответствии с данными инструкциями и хорошо смазывайте (для изделий, в которых это применимо).

Если инструмент планируется использовать регулярно, приобретите антивибрационные и противошумные принадлежности.

Спланируйте свой рабочий график так, чтобы распределить применение любого инструмента с высоким уровнем вибрации на несколько дней.

Комплектация

Устройство	1
Пылесборник	1
Адаптер для пылесоса	1
Шлифовальный лист	1
Руководство по эксплуатации	1

Мы рекомендуем приобретать принадлежности в том же магазине, где был приобретен сам инструмент. Дополнительную информацию см. на упаковке принадлежности. Персонал магазина может помочь вам и дать совет.

Правила и условия монтажа, хранения, перевозки (транспортировки), реализации и утилизации

- Устройство не требует какого-либо монтажа или постоянной фиксации.
- При постановке устройства на длительное хранение (консервацию) упакуйте изделие в соответствии с рекомендациями из раздела «Упаковка» данного руководства по эксплуатации и обеспечьте следующие условия: температура воздуха в помещении должна составлять от 5 °С до 40 °С; относительная влажность воздуха не должна превышать 80%; в помещениях не должно быть агрессивных примесей (паров кислот, щелочей), вызывающих коррозию.
- Перевозка устройства должна осуществляться в сухой среде.
- Устройство требует бережного обращения, оберегайте его от воздействия пыли, грязи, ударов, огня и т.д.
- Реализация устройства должна производиться в соответствии с местным законодательством.
- После окончания срока службы изделия его нельзя выбрасывать вместе с обычным бытовым мусором. Вместо этого оно подлежит сдаче на утилизацию в соответствующий пункт приема электрического и электронного оборудования для последующей переработки и утилизации в соответствии с федеральным или местным законодательством. Обеспечивая правильную утилизацию данного продукта, вы помогаете сберечь природные ресурсы и предотвращаете ущерб для окружающей среды и здоровья людей, который возможен в случае ненадлежащего обращения. Более подробную информацию о пунктах приема и утилизации данного продукта можно получить в местных муниципальных органах или на предприятии по вывозу бытового мусора.
- При обнаружении неисправности устройства следует немедленно обратиться в авторизованный сервисный центр или утилизировать устройство.

