

HYUNDAI
POWER PRODUCTS

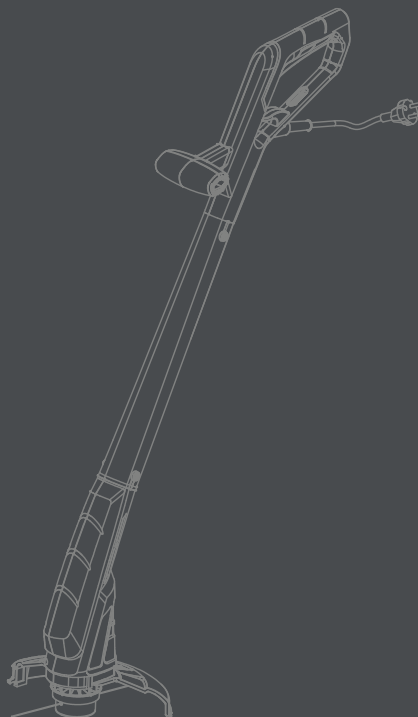
Electric Grass Trimmer

GC 601

User manual



RU Руководство пользователя
Триммер электрический



Производитель оставляет за собой право на внесение изменений в конструкцию, дизайн и комплектацию изделий. Изображения в конструкции могут отличаться от реальных узлов и надписей на изделии.



Перед началом эксплуатации внимательно прочитайте руководство пользователя

СОДЕРЖАНИЕ

Предисловие	4
Примечания	4
Технические характеристики	5
Комплектность	5
Общий вид	6
Информация по безопасности	7
Описание символов	10
Сборка и подготовка к работе	11
Работа с электротриммером	14
Правила кошения	16
Правила хранения, транспортировки и утилизации	18
Техническое обслуживание	19
Соблюдение предписаний.....	19
Поиск неисправностей	20
Условия гарантийного обслуживания	21

Производитель оставляет за собой право на внесение изменений в конструкцию, дизайн и комплектацию изделий. Изображения в руководстве могут отличаться от реальных узлов и надписей на изделии.

Адреса сервисных центров по обслуживанию техники HYUNDAI Вы можете найти на сайте: <https://hyundaipower-belarus.com>



EAC - Соответствует всем требуемым Техническим регламентам Таможенного союза ЕвроАзЭС.

ПРЕДИСЛОВИЕ

Благодарим Вас за приобретение триммера электрического HYUNDAI.

В данном руководстве содержится описание техники безопасности и процедур по обслуживанию и использованию модели триммера электрического **HYUNDAI GC 601** (далее в тексте: электрический триммер, электротриммер, электроинструмент, инструмент и пр.).

Все данные в данном документе содержат самую свежую информацию, доступную к моменту печати. Просим принять во внимание, что некоторые изменения, внесенные производителем могут быть не отражены в данном руководстве. А также изображения и рисунки могут отличаться от реального изделия.

При возникновении проблем используйте полезную информацию, расположенную в конце руководства.

Перед началом работы с инструментом необходимо внимательно прочитать все руководство. Это поможет избежать возможных травм и повреждения оборудования.

ОПИСАНИЕ

Триммер электрический **HYUNDAI GC 601** является бытовым техническим изделием и предназначен для эксплуатации в личных, некоммерческих целях. Он предназначен для наведения лоска на небольших садовых участках, аккуратного подкоса невысокой травы на газонах, возле клумб, заборов и в других труднодоступных для колесных газонокосилок местах.

Модель **GC 601** не предназначена для кошения больших участков, а также категорически не подходит для неухоженных участков, заросших высокой травой. Использование инструмента не по назначению приводит к его преждевременному износу и поломке. Гарантия производителя в этом случае аннулируется.

Естественный ресурс его рассчитан на использование суммарной продолжительностью в год не более 72 часов. Беспрерывное время работы не должно составлять более 15 минут, после чего необходимо делать перерывы не менее 15 минут, суммарно не более 2-х часов в день. В ином случае моторесурс изделия будет вырабатываться пропорционально превышению рекомендованного времени работы. Необходимо периодически прекращать работу инструмента для охлаждения двигателя и других частей, что позволит продлить срок службы вашего инструмента. Диапазон температуры при эксплуатации электроинструмента от +5°C - +35°C. При температуре окружающей среды ниже +5°C или выше +35°C использование инструмента не рекомендуется. Указанные технические характеристики могут варьироваться в пределах $\pm 5\%$.

Дата изготовления товара указывается отдельно, либо закодирована в серийном номере изделия: первые 2 цифры - месяц, 2 следующие - год изготовления, далее порядковый номер изделия.

1. Месяц производства
2. Год производства
3. Модель
4. Индивидуальный номер

0224GC601-001

1 2 3 4

Расшифровка примера: изготовлено в феврале 2024 г.

ТЕХНИЧЕСКИЕ ХАРАКТЕРИСТИКИ

Модель	GC 601
Мощность, Вт	350
Напряжение/Частота, В/Гц	220/50
Скорость холостого хода, об/мин	12000
Ширина кошения, мм	230
Диаметр лески, мм	1.4
Длина лески в шпуле, м	6
Тип корпуса	сборный
Подача лески	полуавтоматическая
Гарантированный уровень звуковой мощности, дБ	96
Вес изделия, нетто/брутто	1.3/1.6
Габариты в упаковке, мм	400*200*135

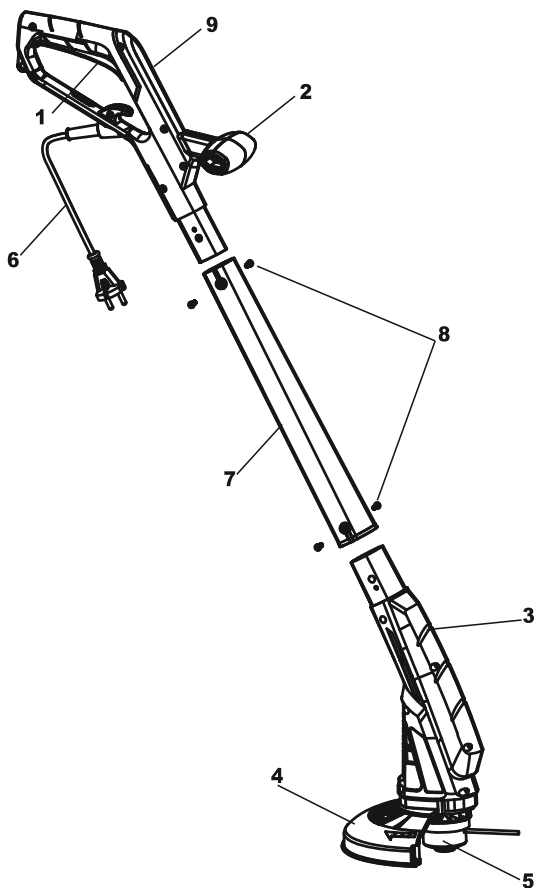
КОМПЛЕКТ ПОСТАВКИ

Электротриммер (основной корпус) - 2 детали
 Вспомогательная ручка (с винтом и гайкой) - 1 шт.
 Шпулька с леской - 1 шт.
 Руководство пользователя - 1 шт.
 Гарантийный талон - 1 шт.
 Упаковка - 1 шт.

Внимание! Комплект поставки может измениться в зависимости от разработки новых моделей. Уточняйте комплект поставки у вашего Продавца.

ОБЩИЙ ВИД ИЗДЕЛИЯ

GC 601



1. Переключатель ВКЛ/ВЫКЛ.
2. Вспомогательная рукоятка
3. Корпус двигателя
4. Защитный кожух
5. Триммерная шпуля с леской
6. Сетевой провод электропитания
7. Удлинитель корпуса триммера
8. Комплект крепежа
9. Рукоятка



В связи с постоянным улучшением конструкции, аппарат может иметь изменения в конструкции и технических характеристиках, без предварительного оповещения пользователей.

ИНФОРМАЦИЯ ПО БЕЗОПАСНОСТИ

При работе с устройством необходимо обязательно соблюдать требования по технике безопасности:

- Перед первым применением, необходимо внимательно прочитать инструкцию по эксплуатации и сохранять ее для дальнейшего использования.
- Перед вводом в эксплуатацию пользователь устройства должен ознакомиться с функциями и элементами управления.
- Оператор должен знать как можно немедленно остановить двигатель электрического триммера.
- Во время работы электрического триммера необходимо всегда выполнять рекомендации, содержащиеся в этой инструкции по эксплуатации. В противном случае возникает опасность травматизма или опасность повреждения устройства.
- Приводить электрический триммер в действие разрешается только находясь в хорошем физическом и психическом состоянии.
- Запрещается работать с электрическим триммером после приема лекарств, употребления алкогольных напитков или наркотиков, которые могут оказать негативное влияние на реакцию работающего.
- Электрический триммер предназначен для кошения газонов или травы. Использование в других целях запрещено.

ОПАСНОСТЬ ТРАВМАТИЗМА!

- Работать с инструментом разрешается только пользователям, которые прочитали инструкцию по эксплуатации. Ни в коем случае нельзя доверять управление устройством детям. 
- Необходимо учитывать, что оператор или пользователь несет ответственность за несчастные случаи или угрозу для жизни других персон и их имущества.
- Электрический триммер HYUNDAI удовлетворяет требованиям действующих европейских норм по правилам техники безопасности. Из соображений безопасности не вносите никаких изменений в конструкцию устройства. 

ЭЛЕКТРОБЕЗОПАСНОСТЬ

- Вилка сетевого шнура электрического триммера должна соответствовать сетевой розетке. Ни в коем случае не вносите изменения в конструкцию вилки. Данное требование обусловлено требованиями электробезопасности.
- Избегайте контакта с заземленными поверхностями, а именно: с трубами, элементами отопления и т.д. При заземлении через них повышается риск поражения электротоком.
- Защищайте электрический триммер от дождя и сырости. Проникновение воды в электрический двигатель повышает риск поражения электрическим током.
- Не допускается использовать сетевой шнур не по назначению, например, для переноса или подвески электрокабеля, или для вытягивания вилки из сетевой розетки. Защищайте шнур от воздействия высоких температур, масла, острых кромок или подвижных частей электрического триммера. Поврежденный или спутанный шнур повышает риск поражения электрическим током.
- Перед тем, как начать работу, проверьте, не поврежден ли инструмент и кабель сети.
- Включая вилку в розетку, следите за тем, чтобы выключатель не был заблокирован.

RU Руководство пользователя
Триммер электрический

- На открытой местности применяйте лишь разрешенный для этого удлиняющий кабель. Рекомендуется использовать удлинители с минимальным сечением проводника 1,5 кв.мм, разъемы должны иметь заземление контактов и быть влагозащищенными.
- Если Вы осуществляете внешние работы, розетку следует оборудовать предохранителем или выключателем аварийного тока.
- После окончания работ электрическим триммером - выключите вилку из розетки.
- Всегда отводите кабель от электрического триммера назад.

Несоблюдение указаний и инструкций по технике электробезопасности может стать причиной поражения электрическим током, тяжелых травм и пожара.



Сохраняйте эту инструкцию на протяжении всего срока пользования электрическим триммером HYUNDAI.


БЕЗОПАСНОСТЬ ЛЮДЕЙ

- Продуманно начинайте работу с электрическим триммером, будьте внимательны, следите за тем, что Вы делаете. Не пользуйтесь электротриммером в усталом состоянии, в состоянии наркотического или алкогольного опьянения или под воздействием лекарств. Невнимательность при работе с электротриммером может привести к серьезным травмам.
- Не пользуйтесь электрическим триммером, если выключатель неисправен.
- Работайте на расстоянии не менее 15 метров от окружающих людей.
- Не эксплуатируйте электрический триммер вблизи взрывоопасных жидкостей, газов и др. веществ. Оборудование может быть источником искр, которые могут стать причиной возгорания.
- Не начинайте эксплуатацию, пока территория не освобождена от посторонних предметов. Включайте инструмент непосредственно перед контактом с материалом.
- Не перегружайте устройство. Если количество оборотов уменьшается, снизьте нагрузку или выключите электрический триммер. Необходимо работать в пределах указанного диапазона мощности для данного инструмента.
- Храните электрический триммер в местах, недоступных для детей.

ПОДГОТОВКА К РАБОТЕ

- При эксплуатации устройства всегда одевайте прочную обувь на нескользящей подошве и длинные брюки. Не разрешается работать с устройством без обуви или в сандалиях.
- Тщательно проверьте предполагаемую зону использования электрического триммера и удалите все посторонние предметы.
- Внимательно осмотрите изделие на предмет потерянных или ослабленных болтов и/или креплений. Убедитесь, что триммерная головка (шпуля) или нож установлены правильно и надежно зафиксированы.
- Убедитесь что защита установлена правильно и надежно закреплена.

БЕЗОПАСНОСТЬ ПРИ РАБОТЕ

- Косить разрешается только в дневное время или при хорошем искусственном освещении. 
- Не используйте электрический триммер во время дождей, ураганного ветра, а также других природных катаклизмов, представляющих угрозу вашей безопасности.
- Запрещается работать с неисправной защитой или без установленных предохранительных механизмов.
- Во время работы нельзя торопиться, нужно спокойно, равномерно двигаться.
- При работе необходимо держаться за обе рукоятки электрического триммера.
- Расставьте ноги чуть дальше, чем ширина плеч, так чтобы ваш вес равномерно распределялся на обе ноги, и всегда во время работы сохраняйте равновесие.
- Всегда поддерживайте необходимые обороты двигателя. Старайтесь не превышать обороты без необходимости.
- Если во время работы электрический триммер начинает сильно вибрировать, Вам следует остановить двигатель и постараться найти причину. Не запускайте двигатель пока проблема не будет найдена и устранена.
- Не прикасайтесь в движущимся и режущим частям электрического триммера, а также к горячим поверхностям. Избегайте слишком длительной работы, так как продолжительное воздействие вибрации на руки оператора может нанести вред.
- Не используйте электрический триммер для травы, которая не находится в контакте с землей, например не косите траву, которая находится на стене, скале и т.д.
- Всегда используйте электрический триммер в вертикальном положении.
- Держите руки подальше от линии реза. Не пытайтесь удалить траву или провести очистку, когда леска находится в движении. Обязательно отключите электрический триммер перед очисткой застрявшей травы.
- Будьте внимательны после отключения электрического триммера. Леска продолжает вращаться еще некоторое время.
- Не пересекайте дорогу или гравийную дорожку с работающим электрическим триммером.

ВНИМАНИЕ! Инструмент не предназначен для использования лицами (включая детей) с пониженными физическими, чувственными или умственными способностями или при отсутствия у них опыта или знаний, если они не находятся под контролем или не проинструктированы об использовании прибора лицом, ответственным за их безопасность.

Дети должны находиться под контролем для недопущения игр с инструментом.

ВНИМАНИЕ! Не допускайте эксплуатацию изделия без заземления удлиняющего кабеля! Установка автоматического устройства предохранения (УЗО) от утечки тока более 30 mA в электрическую сеть - обязательна!



ОПИСАНИЕ СИМВОЛОВ



Внимательно прочитайте руководство перед началом эксплуатации и соблюдайте все предупреждения по безопасности.



При работе надевайте защитные очки и наушники.



Надевайте тонкие и нескользящие, антивибрационные перчатки.



Надевайте безопасную и нескользящую обувь



Остерегайтесь отскакивающих предметов



Опасность поражения электрическим током



Опасность



Опасность повреждения электрического кабеля



Соблюдайте дистанцию в рабочей зоне 15 м.



Символ двойной изоляции



Символ соответствия
техническим регламентам ЕАС

ВНИМАНИЕ! Всегда **ВЫКЛЮЧАЙТЕ ДВИГАТЕЛЬ** и убедитесь, что режущий инструмент остановился перед очисткой, снятием или регулировкой лезвия. Перед проведением любых работ по обслуживанию, очистке, ремонту электрического триммера, всегда убедитесь, что инструмент отключен от питающей сети.

Ни в коем случае **НЕ МОДИФИЦИРУЙТЕ ИЗДЕЛИЕ!**



СБОРКА И ПОДГОТОВКА К РАБОТЕ

ВНИМАНИЕ! Всегда отключайте шнур от источника питания перед установкой или настройкой деталей электрического триммера.



Для удобства транспортировки триммер разобран на отдельные узлы и упакован в индивидуальную упаковку. Для их сборки действуйте следующим образом.

СБОРКА КОРПУСА ДВИГАТЕЛЯ

Вставьте удлинитель корпуса триммера (7) в корпус двигателя с одной стороны (3) и в рукоятку (9) с другой. Зажмите крепежом в комплекте (8).

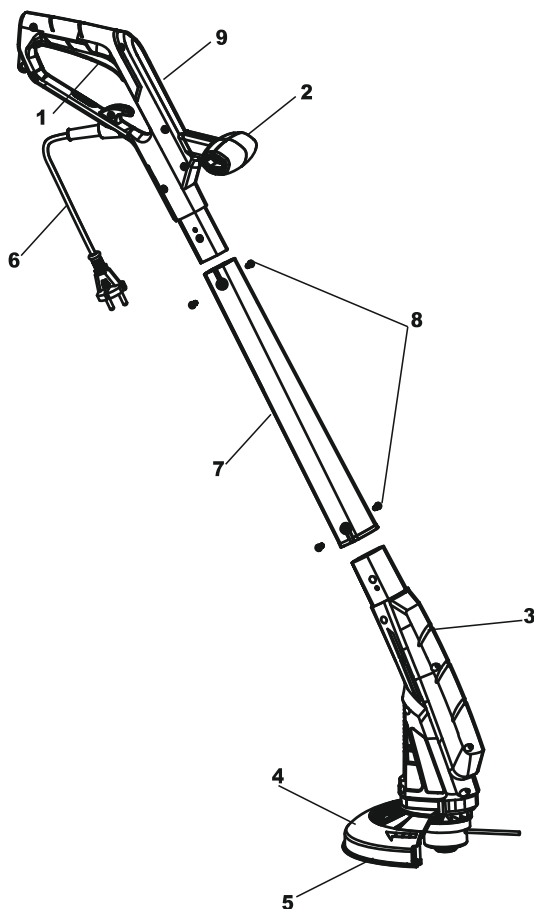


Рис.1

МОНТАЖ КОЖУХА

Выровнять опорные индексы корпуса (2), шпильки (3), и кожуха (4). Вставьте кожух в корпус (до воротника) и вращайте его в направлении, указанном стрелкой, пока отверстия в кожухе не совпадут с отверстиями в корпусе. Закрепите прилагаемые винты (1).

ВНИМАНИЕ! Во время этой операции остерегайтесь лезвия обрезки лески. Вы можете поранить себя.

ВНИМАНИЕ! Никогда не используйте триммер для травы без защитного кожуха. Это жизненно важно для вашей безопасности и безопасности других людей, а также для хорошей работы триммера. Несоблюдение этого правила безопасности не только опасно, но и аннулирует условия гарантии.

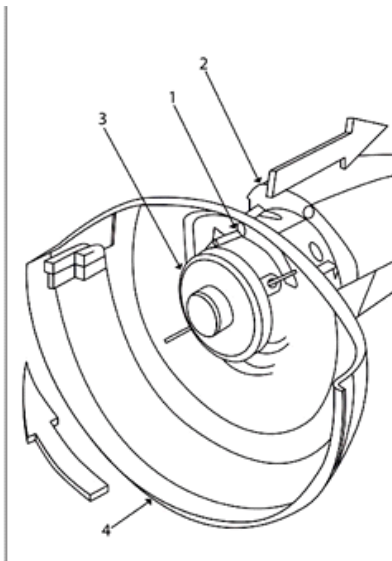


Рис.2

ИСПОЛЬЗОВАНИЕ КАБЕЛЬНОГО ДЕРЖАТЕЛЯ

Ручка оснащена держателем кабеля, служащим для подключения удлинителя.

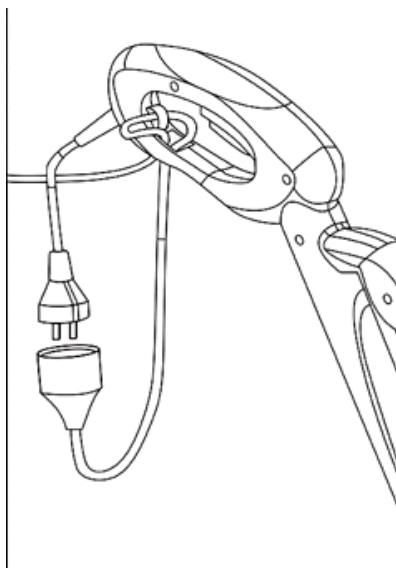


Рис.3

ЗАМЕНА ШПУЛЬКИ

Достаньте сетевой кабель из розетки.

Переверните инструмент защитным кожухом вверх. Снимите крышку катушки (2), для чего нужно освободить ее из фиксатора. Другой рукой придерживайте корпус катушки (1), чтобы предотвратить вращение. Извлеките шпульку (3) из катушки (1). Тщательно очистите внутреннюю часть корпуса катушки (3), удалив всю пыль и остатки травы.

Вставьте новую шпульку в катушку и протолкните конец лески через боковые отверстия в катушке. Наденьте крышку катушки и надежно закрепите ее. Восстановите длину нейлоновой лески, нажав на головку держателя катушки, и вытяните концы лески на нужную длину (ок. 10 см).

ВНИМАНИЕ! Используйте только оригинальные запасные части, рекомендуемые производителем. Использование лески с характеристиками, отличными от оригинальных, может привести к необратимому повреждению триммера, а также аннулированию условий гарантии.



ВНИМАНИЕ! После выключения электротриммера, леска продолжает вращаться в течение нескольких секунд.



ВНИМАНИЕ! Всегда используйте леску, диаметр которой соответствует рекомендованному в технических характеристиках. При использовании лески большего диаметра увеличивается нагрузка на двигатель, снижается производительность работы, что приводит к ухудшению результатов и в дальнейшем к выводу двигателя из строя.

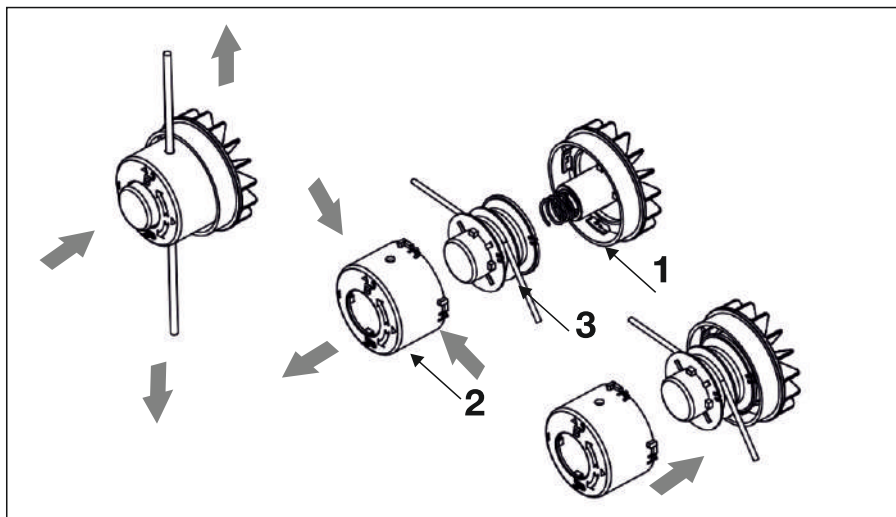


Рис.4

РАБОТА С ЭЛЕКТРИЧЕСКИМ ТРИММЕРОМ

Если триммер используется впервые, убедитесь, что нейлоновая леска касается режущего лезвия или проходит над ним. Нейлоновая леска будет обрезана автоматически при включении переключателя на максимальную длину. Если она не достигает необходимой длины, нажмите пальцем на головку катушки, одновременно натягивая леску. Вставьте вилку в удлинитель и закрепите ее на ручке при помощи кабельного держателя. Нажмите на переключатель и заставьте триммер вращаться без нагрузки; таким образом, длина лески регулируется автоматически. Подносите агрегат к скашиваемой траве только во время работы, т. е. пока переключатель нажат.

ВНИМАНИЕ! Прежде чем включить выключатель, снимите крышку лезвия.

ВНИМАНИЕ! Запрещается запускать триммер, когда шпуля находится в траве.



ПОРЯДОК ДЕЙСТВИЙ

1. Подключите электротриммер к шнуру удлинителя, подходящего для использования вне помещений. Обратитесь к правилам безопасной эксплуатации в этом руководстве.
2. Держите электротриммер правой рукой за основную рукоятку и левой рукой за вспомогательную рукоятку. Стойте устойчиво и работайте, держа триммер обеими руками.
3. Расположите электротриммер двигателем впереди, не касаясь тела.
4. Косите траву и сорняки движениями справа-налево и слева-направо параллельно земле.

ЗАПУСК И ОСТАНОВКА ЭЛЕКТРИЧЕСКОГО ТРИММЕРА

- Для запуска электротриммера, нажмите переключатель (1).
- Для остановки двигателя отпустите переключатель (1).

ВНИМАНИЕ! Короткая или изношенная леска режет менее эффективно, поэтому для улучшения ее работы отключите электропитание и повторите операции, описанные в начале главы. Они позволяют убедиться, что все работает правильно, и ознакомиться с триммером.

ВНИМАНИЕ! После выключения нейлоновая леска продолжает вращаться еще несколько секунд.



КАК УВЕЛИЧИТЬ ДЛИНУ ЛЕСКИ

Во время работы триммерная леска изнашивается (расходуется). Слегка ударьте стопорным колпаком шпульки о землю при работающем двигателе. Длина лески увеличится. При необходимости повторите операцию.

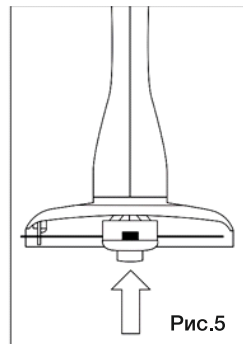


Рис.5

СОВЕТЫ ПО РАБОТЕ

- Осмотрите и очистите область работы от любого мусора, битого стекла или проволоки, которые могут быть выброшены или запутаться в режущей леске или намотаться на нож. Косите только тогда, когда трава или сорняки сухие. Держите линию резки параллельно земле.
- Скошенную траву или сорняки выше 20 см косите сверху вниз в небольших количествах. Это позволит предотвратить оборачивание травы вокруг головки электротриммера, которое могут привести к повреждению из-за перегрева. Если трава накрутится вокруг головки триммера, остановите его, отключите его от сети и удалите траву.
- Передвигайте электротриммер медленно и сохраняя нужную высоту среза.
- Длина лески во время работы будет постепенно уменьшаться, это уменьшает рабочую область. Если леску не подавать время от времени, она может износиться до самых отверстий подачи. Когда электротриммер остановлен, леска ослабляется и может запутаться в головке электротриммера. Если это произошло, отключите триммер, извлеките катушку, перезаправьте леску через отверстия и установите катушку обратно.
- Избегайте контакта лески с объектами, такими как ограждения, бетон, кирпич, камни, ветки, так как это приводит к быстрому износу и повреждению инструмента.
- При работе никогда не тащите катушку электрического триммера или нож по земле. Чтобы скосить длинную траву, сделайте несколько небольших срезов. Никогда не косите мокрую или очень влажную траву. Леску необходимо защищать от преждевременного износа, вызванного твердыми препятствиями. Для этого держите триммер подальше от твердых поверхностей, используя край защитного кожуха в качестве защиты. Короткая или изношенная леска снизит режущую способность. Чтобы восстановить оптимальную длину лески, прижмите орудие к земле во время его работы; таким образом линия автоматически приобретет правильную длину.
- Начинайте медленно, когда вы наберетесь опыта, вы сможете использовать триммер для травы в полной мере. Запустите триммер перед тем, как приблизиться к траве, которую нужно скосить. Подстригайте траву, перемещая триммер справа налево и продолжайте медленно, удерживая триммер под наклоном примерно на 15 градусов.



Рис.6

ПРАВИЛА КОШЕНИЯ

- Прежде чем начать работу, убедитесь, что на обрабатываемом участке нет камней, других твердых предметов, проволоки и т.п.
- Держите триммер так, чтобы триммерная катушка была параллельна поверхности земли.
- Медленно продвигаясь вперед, двигая триммером справа налево с размахом около 30 см.
- Старайтесь работать в одном ритме. Стойте устойчиво, поставив стопы ног чуть шире плеч.
- Отрегулируйте положение триммера так, чтобы режущая часть находилась параллельно земле. Части инструмента
- Работу производите только на максимальных оборотах двигателя.
- При скашивании высокой травы триммер может перегреться и выйти из строя. Разделите процесс кошения на несколько этапов, постепенно снижая уровень покоса травы. Рис.7.

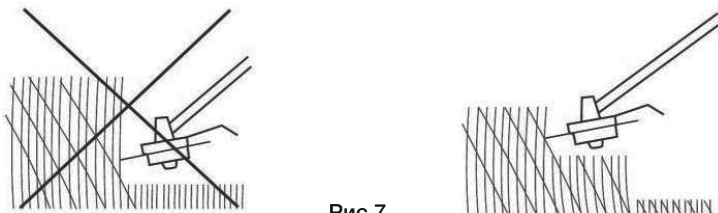


Рис.7

- Не косите траву во время или сразу после дождя. Наиболее эффективно триммер срезает сухую траву. Во время работы триммерная леска изнашивается (расходуется). Слегка ударьте стопорным колпаком шпильки о землю при работающем двигателе.
- Длина лески увеличится. При необходимости повторите операцию. Не удерживайте стопорный колпак на земле. Излишние концы лески будут отрезаны ножом-отсекателем.
- Не допускайте попадания удлинителя под работающий триммер. Следите, чтобы удлинитель находился в безопасном положении сзади вас.
- Для достижения максимальной производительности труда и получения отличных результатов очень важно обладать определенными навыками при работе с триммером и соблюдать правила безопасности.

ПРЕДУПРЕЖДЕНИЕ! Всегда носите специальные защитные очки. Никогда не склоняйтесь над режущей частью изделия. Ветки, сорняки могут быть отброшены из-под режущей части прямо в глаза и лицо, что может причинить Вам серьезную травму.



- Во время работы с триммером защита режущей части должна быть всегда установлена.
- Во избежание получения каких-либо травм, любые операции по техническому обслуживанию необходимо выполнять при остановленном двигателе.

ВНИМАНИЕ! Не используйте триммер на крутых склонах или под углом. Объекты, которые могут попасть под триммер, могут вылететь на 15 метров и нанести травмы оператору и окружающим. Рис.8

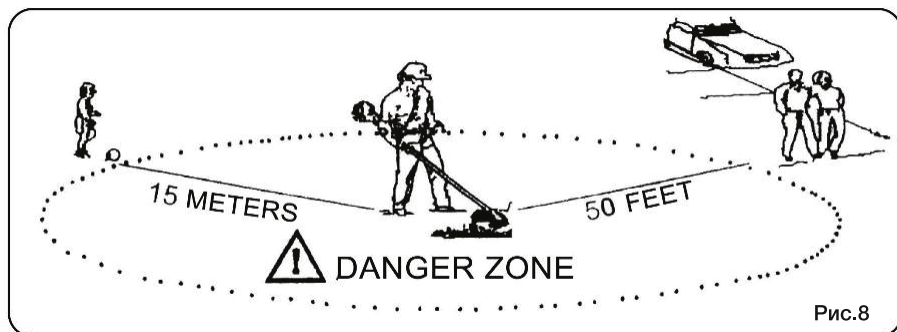


Рис.8

Запрещено любым лицам находиться в радиусе 15 метров до рабочей зоны. Оператор должен обязательно одевать защиту ушей, лица, ног и тела.

Обратите внимание:

1. Не запускайте двигатель в высокой траве.
2. Когда двигатель выключен, лезвие продолжает работать в течение нескольких секунд, поэтому не приближайтесь к режущей головке, пока машина не остановится полностью!

Эксплуатация с установленной косильной головкой

Нейлоновая леска обеспечивает чистое срезание травы, не нанося повреждений коре деревьев и не создавая сильных ударов, обычно имеющих место при соприкосновении ножа с твердыми препятствиями.

1. Держите триммер во время работы таким образом, чтобы косильная головка не касалась постоянно земли.
2. Для кошения густой высокой травы перемещайте режущую часть медленно и осторожно.
3. Примите меры предосторожности, чтобы избежать наматывания на вал проводов, сухой и длинной травы и сорняков. Это может привести к приостановке вращения косильной головки и как следствие вызвать проскальзывание сцепления. При регулярных подобных случаях Вы повредите двигатель триммера.

ВНИМАНИЕ! Электротриммер во время работы может отбрасывать камни и прочие предметы, что может причинить вред пользователю или окружающим. Всегда носите подходящие защитные очки, перчатки и длинные, плотные брюки во время работы.



ПРАВИЛА ХРАНЕНИЯ, ТРАНСПОРТИРОВКИ И УТИЛИЗАЦИИ

- Электрический триммер следует хранить при комнатной температуре, вне досягаемости детей и домашних животных.
- Храните устройство в разобранном состоянии в сухом месте, вдали от возможных источников тепла и воспламенения, таких как печь, газовый бойлер, и пр., в недоступном для детей месте. Исключая попадание прямых солнечных лучей, при температуре от +5 до +35°C, и относительной влажности не более 80% (при температуре +25°C).
- Возможные неисправности следует устранять перед установкой изделия на хранение, чтобы затем, воспользовавшись изделием, избежать поломок или травм.
- Устройство, инструкцию по эксплуатации, и все комплектующие детали следует хранить на протяжении всего срока эксплуатации.
- При длительном простое устройства, необходимо тщательно очистить все части двигателя и устройств, особенно ребра охлаждения.
- Инструмент в упаковке изготовителя можно транспортировать всеми видами крытого транспорта при температуре воздуха от -10 до +40°C и относительной влажности до 80% (при температуре +25°C). На транспортных средствах триммер предохраняйте от опрокидывания и повреждения. При транспортировании должны быть исключены любые возможные удары и перемещения упаковки с инструментом внутри транспортного средства.

Не выбрасывайте электрический триммер в бытовые отходы!

Отслуживший свой срок триммер, оснастка и упаковка должны сдаваться на экологически чистую утилизацию и переработку. Информация о возможности утилизации электроприборов, отслуживших свой срок, может быть получена от местных властей.



- По истечению срока службы, устройство должно быть утилизировано в соответствии с нормами, правилами и способами, действующими на территории Таможенного союза.
- Для предотвращения негативного воздействия на окружающую среду, по окончании использования устройства, либо по истечению срока его службы, или его непригодности к дальнейшей эксплуатации, устройство подлежит сдаче в приемные пункты по переработке металлолома и пластмасс.
- Утилизация устройства и комплектующих узлов заключается в его полной разборке и последующей сортировке по видам материалов и веществ, для последующей переплавки или использования для вторичной переработки.
- Внимание! Упаковка изготовлена из перерабатываемых материалов. Утилизируйте ее в соответствии с местными правилами.

ТЕХНИЧЕСКОЕ ОБСЛУЖИВАНИЕ

ВНИМАНИЕ! Для проведения любых работ по техническому обслуживанию электротриммера отключите ее от сети электропитания, отсоединив вилку от удлинителя.



- Регулярная очистка гарантирует оптимальную производительность и долгий срок службы.
- После каждого пользования электротриммера, снимите и очистите от травы и земли: шпильку и прорези в ней, корпус электротриммера, защитный кожух, нож.

ВНИМАНИЕ! Запрещается использование каких-либо растворителей для очистки пластиковых поверхностей.



- Во время работы следите, чтобы вентиляционные прорези не забивались травой.
- Рекомендуется для очистки протирать электротриммер сухой ветошью или мягкой щеткой.
- Категорически запрещается мыть электротриммер в воде и под струей воды.
- Не применяйте моющие средства и растворители, так как они могут повредить пластмассовые детали электротриммера и вывести ее из строя.

ВНИМАНИЕ! Нож для резки лески может нанести глубокие порезы.



- По поводу ремонтных работ, выполнение которых не описано в данном руководстве, необходимо обращаться в сервисный центр.
- Не включайте электротриммер в электрическую сеть, если напряжение в сети отличается от номинального 220-230В.

СОБЛЮДЕНИЕ ПРЕДПИСАНИЙ ДАННОЙ ИНСТРУКЦИИ ПО ЭКСПЛУАТАЦИИ

Использование, техобслуживание и хранение электрического триммера HYUNDAI должно осуществляться точно, как описано в этом руководстве пользователя.

Срок службы изделия составляет 5 лет.

Гарантийный срок ремонта - 1 год.

Производитель не несет ответственность за все повреждения и ущерб, вызванные несоблюдением указаний по технике безопасности, указаний по техническому обслуживанию.

Это, в первую очередь, распространяется на:

- использование изделия не по назначению,
- технические изменения изделия,
- косвенные убытки в результате последующего использования изделия с неисправными деталями.

Производитель не несет ответственности в случае ущерба из-за повреждений вследствие невыполненных работ по техобслуживанию.

К таким повреждениям, кроме всего прочего, относятся:

- Коррозийные повреждения и другие последствия неправильного хранения,
- Повреждения и последствия в результате применения неоригинальных запчастей,
- Повреждения вследствие работ по техобслуживанию и ремонту, которые производились неуполномоченными специалистами.

Подробнее на сайте <http://hyundaipower-belarus.com>.

ПОИСК НЕИСПРАВНОСТЕЙ

Проблема	Возможная причина	Устранение
Устройство не работает	Отключено питание	Включите питание
	Поврежден удлинитель	Осмотрите удлинитель и при необходимости замените его
Устройство работает с перебоями	Поврежден удлинитель	Осмотрите удлинитель и при необходимости замените его
	Повреждена внутренняя проводка устройства	Обратитесь в сервисный центр
При постукивании нижней частью триммерной головки леска не подается	<ul style="list-style-type: none"> ■ Леска в катушке слиплась. ■ Недостаточно лески на катушке ■ Выдвинутая леска очень короткая 	<ul style="list-style-type: none"> ■ Смажьте леску силиконовой смазкой из баллончика. ■ Установите новую леску/шпульку ■ Потяните леску одновременно с поочередным нажатием на нижнюю часть триммерной головки
Триммерная головка работает с усилием	Трава накрутилась и забила головку	Очистите от травы, загрязнений и мусора
Трава накручивается на вал и головку	Резка высокой травы на уровне земли	Косите высокую траву сверху вниз

При необходимости дополнительного обслуживания необходимо обратиться в авторизованный сервисный центр HYUNDAI.



ВНИМАНИЕ!

Используйте только оригинальные запасные части, аксессуары и принадлежности HYUNDAI.

Никогда не используйте изделие без защитных кожухов и частей.



ГАРАНТИЙНЫЕ ОБЯЗАТЕЛЬСТВА

ГАРАНТИЙНЫЙ ПЕРИОД

Условия гарантии перечислены в гарантийном талоне изделия. Срок бесплатного гарантийного ремонта составляет 12 месяцев и действителен при соблюдении предписаний и рекомендаций настоящей инструкции по эксплуатации. Срок эксплуатации 5 лет.

Гарантия не распространяется на детали, вышедшие из строя вследствие нормального износа, а также на быстро изнашивающиеся детали и расходные узлы, например, ручные стартеры, пластиковые части, тросы управления, воздушные, топливные, масляные фильтры, режущие ножи, амортизаторы, поршневые кольца, свечи зажигания, триммерные катушки, травосборники, и т.д., а также на детали, срок службы которых зависит от регулярного технического обслуживания.

Внимание! Изделия принимаются в сервисный центр чистыми, только в собранном виде, а также полностью укомплектованными.

ВНИМАНИЕ!

Проверьте наличие в руководстве по эксплуатации гарантийного талона, отсутствие механических повреждений.

Убедитесь, что в гарантийном талоне поставлены: штамп магазина, дата продажи и подпись продавца.

Пожалуйста, внимательно прочитайте данное руководство перед установкой и использованием данного оборудования.

Информация, содержащаяся в данной публикации, являлась верной на момент поступления в печать. Компания в интересах развития оставляет за собой право изменять спецификации и комплектацию оборудования в любой момент времени без предупреждения и без возникновения каких-либо обязательств.

HYUNDAI
POWER PRODUCTS



Контактная информация:

Импортер в Беларуси:
ООО «ЭландБелИмпорт»
220053, г. Минск,
ул. Будславская, 23/1, комната 2
info@eland.by

Импорцёр у Беларусі:
ТАА «ЭландБелИмпорт»
220053, г. Мінск,
вул. Будслаўская, 23/1, пакой 2
info@eland.by

Importer to Belarus:
LLC "ElandBellImport"
220053, Minsk,
st. Budslavskaya, 23/1, room 2
info@eland.by