

Благодарим за выбор нашей продукции.
Перед применением насоса внимательно
ознакомьтесь с руководством по эксплуатации.
Сохраните данное руководство
для использования его в будущем.



БЫТОВОЙ ЦЕНТРОБЕЖНЫЙ НАСОС

РУКОВОДСТВО ПО ЭКСПЛУАТАЦИИ



МОДЕЛИ:

GVSm550

GVSm1100

GVSm370



Перед началом эксплуатации внимательно
ознакомьтесь с руководством по
эксплуатации.

СОДЕРЖАНИЕ

| | |
|--|---|
| 1. Общие указания | 2 |
| 2. Назначение | 4 |
| 3. Комплектность | 4 |
| 4. Технические характеристики | 4 |
| 5. Эксплуатация насоса | 5 |
| 6. Устройство | 6 |
| 7. Заполнение трубопровода | 7 |
| 8. Техническое обслуживание и хранение | 7 |
| 9. Возможные неисправности и способы их устранения | 8 |

1. ОБЩИЕ УКАЗАНИЯ.



ВНИМАНИЕ!

Подключение к электросети должно осуществляться только штатным кабелем со штатной евровилкой. Обрезание вилки в любых целях запрещено - это ведёт к отказу от гарантийных обязательств.

Перед началом эксплуатации электронасоса, внимательно ознакомьтесь с руководством по эксплуатации. При покупке электронасоса проверьте комплектность электронасоса и его работоспособность. Требуйте отметку о дате продажи электронасоса в руководстве по эксплуатации и в гарантийных талонах. Претензии по недостающим запасным деталям от покупателей не принимаются. Приобретенный вами электронасос может иметь некоторые отличия от настоящего руководства по эксплуатации. Категорически запрещено подключать электронасос к электрической сети без заземления, отступать от принципиальной схемы включения электронасоса в электрическую сеть и изменять конструкцию насоса, в том числе заменять вилку на двухполюсную без заземляющего контакта. Это опасно для жизни!



ВНИМАНИЕ

Электронасос - сложный бытовой прибор, подключение насоса должен производить электрик, закрепленный за данным участком электросети, с квалификационной группой по технике безопасности не ниже 3. Владелец электронасоса обязан не реже 1 раза в год привлекать электрика для осмотра состояния электропроводки электронасоса. Насосы являются одноступенчатыми. Не предназначены для работы в агрессивной среде. Обмен между газом и жидкостью отсутствует.

ВАЖНАЯ ИНФОРМАЦИЯ!

Данный аппарат не предназначен для использования лицами (включая детей) с пониженными физическими, сенсорными или умственными способностями или при отсутствии у них жизненного опыта или знаний, если они не находятся под присмотром или не проинструктированы об использовании прибора лицом, ответственным за их безопасность. Дети должны находиться под присмотром для недопущения игр с прибором.



ВНИМАНИЕ!

Бытовые центробежные насосы указанные в настоящем руководстве по эксплуатации не предназначены для коммерческого использования. Не для контакта с пищевыми средами, не для использования в практике хозяйственно-питьевого водоснабжения.

НЕ ДОПУСКАЕТСЯ:

- Включение электронасоса без заливки насосной части водой.
- Использование электронасоса для перекачки агрессивных жидкостей.

ТРЕБОВАНИЯ БЕЗОПАСНОСТИ:

- При установке электронасоса для перекачки воды из открытого водоема купаться, находиться в воде вблизи работающего электронасоса запрещено.
- Во избежание несчастных случаев не оставляйте без присмотра работающий электронасос.



ВНИМАНИЕ

При наличии отметки торговой организации о дате продажи гарантийный срок исчисляется с момента продажи. При отсутствии отметки торговой организации о дате продажи гарантийный срок исчисляется с даты выпуска насоса.

КАТЕГОРИЧЕСКИ ЗАПРЕЩАЕТСЯ:

- работа электронасоса без заземления и «зануления», без установленной крышки конденсатора.
- Запрещено проверять на ощупь температуру нагрева электродвигателя, прикасаться рукой к винту заземления и т.п. работающего электронасоса.
- Токоведущие жилы подсоединяйте через предохранители с плавкими вставками на **6 А**.
- В нулевых проводах предохранители ставить запрещается.

Во избежание несчастных случаев электронасос при всех схемах установки должен быть надежно заземлен. Заземление можно осуществить голым стальным проводом диаметром не менее 6 мм. Один конец провода следует закрепить к электронасосу заземляющим винтом, а другой конец провода присоединить к заземлителю. В качестве заземлителя могут быть использованы:

- металлические трубы артезианских колодцев;
- металлические трубы зданий и сооружений (за исключением отопительной системы);
- вертикально забитые в землю стальные трубы или стержни (при применении труб толщина их стенок должна быть не менее **3,5 мм**), стальные ленты, толщиной не менее **4 мм** и площадью поперечного сечения **48 мм²**, или проволока диаметром **6 мм**.
- расстояние от заземлителей до фундамента зданий и сооружений должно

быть не менее **1,5 м**. Верхнюю кромку труб и заземлителей из стальных лент необходимо располагать на глубину не менее **0,6 м**.

Заземление осуществляется следующим образом: заземляющий контакт розетки соединить проводником сечения не менее 1,5 мм² с нулевым проводом питающей сети. Электронасос оборудован защитой от перегрева, предназначенной для автоматического прекращения работы насоса в случае его перегрева.

2. НАЗНАЧЕНИЕ.

Бытовой центробежный электронасос предназначен для перекачки пресной воды из колодцев, открытых водоемов и скважин при следующих условиях:

- максимальная температура перекачиваемой воды до **+40°C**;
- температура окружающей среды от **+1°C** до **+40°C**;
- относительная влажность воздуха до **95%** при температуре **+25°C**;
- высота над уровнем моря не более **1000 м**.

3. КОМПЛЕКТНОСТЬ.

| | |
|--------------------|---|
| модель GVSm550 | Насос в сборе - 1 шт., уплотнительная ФУМ-лента - 1 шт., донный клапан - 1 шт., штуцер переходной - 2 шт., заглушка резьбовая с уплотнением - 1 шт., сальник - 1 шт., уплотнительное кольцо - 2 шт., крыльчатка - 1 шт., прокладка конусообразная - 1 шт., руководство по эксплуатации - 1 шт., гарантийный талон - 1 шт., упаковка - 1 шт. |
| | Assembled pump - 1 pcs, PTFE tape - 1 pcs, bottom valve - 1 pcs, outlet - 2 pcs, screw cap with seal - 1 pcs, mechanical seal - 1 pcs, O-rings - 2 pcs, impeller - 1 pcs, tapered gasket - 1 pcs, manual - 1 pcs, warranty card - 1 pcs, package - 1 pcs. |
| модель GVSm1100 | Насос в сборе - 1 шт., сальник - 1 шт., донный клапан - 1 шт., комплект дополнительных стяжек - 1 шт., штуцер - 3 шт., уплотнительная ФУМ-лента - 1 шт., уплотнительное кольцо - 3 шт., руководство по эксплуатации - 1 шт., гарантийный талон - 1 шт., упаковка - 1 шт. |
| | Assembled pump - 1 pcs, mechanical seal - 1 pcs, bottom valve - 1 pcs, set buckles - 1 pcs, outlet - 2 pcs, PTFE tape - 1 pcs, O-rings - 3 pcs, manual - 1 pcs, warranty card - 1 pcs, package - 1 pcs. |
| модель GVSm370 | Насос в сборе - 1 шт., уплотнительная ФУМ-лента - 1 шт., донный клапан - 1 шт., штуцер переходной - 2 шт., заглушка резьбовая с уплотнением - 1 шт., сальник - 1 шт., уплотнительное кольцо - 2 шт., прокладка конусообразная - 1 шт., руководство по эксплуатации - 1 шт., гарантийный талон - 1 шт., упаковка - 1 шт. |
| | Assembled pump - 1 pcs, PTFE tape - 1 pcs, bottom valve - 1 pcs, outlet - 2 pcs, screw cap with seal - 1 pcs, mechanical seal - 1 pcs, O-rings - 2 pcs, tapered gasket - 1 pcs, manual - 1 pcs, warranty card - 1 pcs, package - 1 pcs. |

4. ТЕХНИЧЕСКИЕ ХАРАКТЕРИСТИКИ.

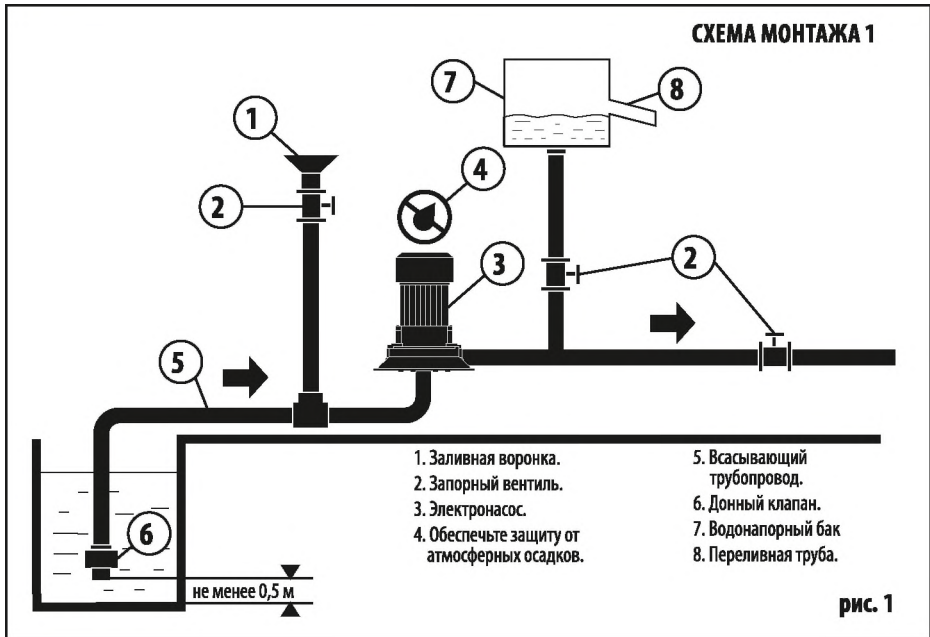
| Наименование модели | GVSm550 | GVSm1100 | GVSm370 |
|---------------------------------|----------------------|---------------|-------------|
| Потребляемая мощность, Вт | 550 | 1000 | 400 |
| Глубина всасывания, м | 8 | | |
| Максимальный напор, м | 24 | 25 | 22 |
| Производительность, л/мин | 55 | 180 | 50 |
| Присоединительные размеры, дюйм | 3/4" | 1 1/4" | 3/4" |
| Рабочее давление, бар | 2,4 | 2,5 | 2,2 |
| Питание | 220 В ~ 50 Гц | | |

5. ЭКСПЛУАТАЦИЯ НАСОСА.

Прежде, чем приступить к монтажу электронасоса, необходимо выбрать подходящую схему установки и предохранить электронасос от попадания воды в электродвигатель. Электронасос должен быть

защищен от воздействия атмосферных осадков и прямых солнечных лучей. Проверьте донный клапан на герметичность залив в него воды. Допускается капельная утечка воды.

Соединение всасывающего трубопровода производить трубой G 3/4" (модели GVSм550/GVSм370) и G 1 1/4" (модель GVSм1100) . Соединение G 3/4" трубы с клапаном производить резиновым шлангом длиной 100 мм с внутренним диаметром 25 мм и толщиной стенки не менее 4 мм. Все соединения должны быть



герметичны. Допускается любое соединение всасывающего трубопровода с клапаном, обеспечивающее герметичность и не допускающее снижения размеров в сечении всасывающего трубопровода при работе электронасоса более, чем на 5%.

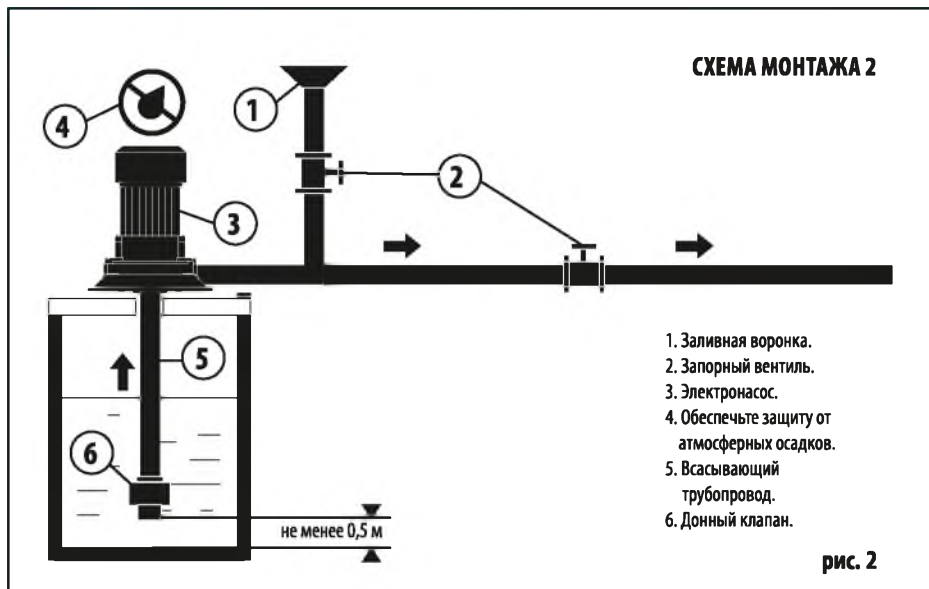
Для облегчения монтажа и демонтажа электронасоса и лучшей его сохранности рекомендуется использовать для нагнетательного трубопровода резиновый шланг.

Розетка должна быть установлена под навесом. Под заземляющий контакт розетки подведите «нулевой» провод. Остерегайтесь попадания воды в электродвигатель насоса - попадание воды в электродвигатель немедленно выводит его из строя. Не допускается работа электронасоса без заливки водой, так как в этом случае могут выйти из строя уплотнения. (рис. 3)

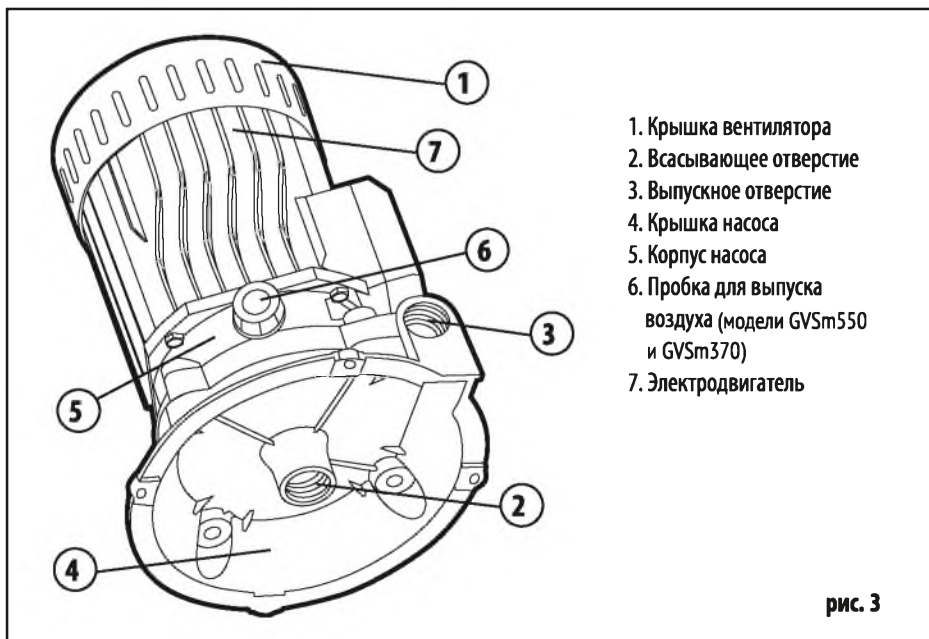
С увеличением протяженности нагнетательного трубопровода и числа колен увеличиваются потери (уменьшаются напор и производительность электронасоса). Во всех случаях при появлении воды из дренажного отверстия во фланце насоса следует немедленно прекратить работу насоса и заменить уплотнения (рис.3 п.б.). При перекачке воды из открытого водоема (рис. 1), колодца (рис.2)

или скважины, для любого варианта исполнения, расстояние от дна водоема до приемного клапана должно быть не менее **0,5 м**.

При большой высоте подъема водяного столба запуск насоса необходимо производить при закрытом вентиле трубопровода ведущего к водонапорному баку. (рис.1)



6. УСТРОЙСТВО.

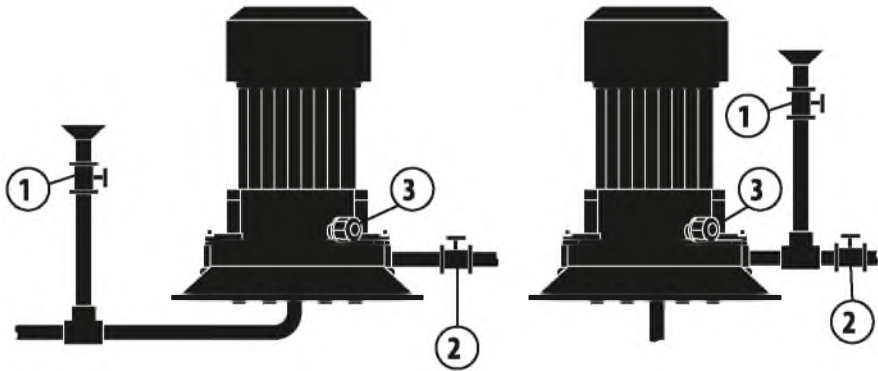


7. ЗАПОЛНЕНИЕ ТРУБОПРОВОДА.

Рекомендуемые схемы заливки водой электронасоса вертикального обоих вариантов перед запуском приведены на рис.4. Предпочтение отдается схеме заливки №2, поскольку полностью исключена возможность попадания воздуха через воронку. При использовании схемы заливки №1 необходимо учесть, что потеря уровня воды в воронке вызывает подсос воздуха, что ведёт к прекращению подачи воды насосом. Воронка должна иметь резьбу для ввертывания в заливной вентиль.

Перед запуском электронасоса в любом варианте заливки необходимо закрыть вентиль 2 (рис.4), открыть вентиль 1 (рис.4) и отвернуть винт 3 (рис.4) на 2 - 3 оборота. Заливать водой через заливную воронку до тех пор, пока не прекратится выход пузырьков воздуха и через винт 3 потечет вода. После чего завернуть винт 3, закрыть вентиль 1, включить насос и открыть вентиль 2.

СХЕМЫ ЗАПОЛНЕНИЯ ТРУБОПРОВОДА.



1. Запорный вентиль заливной трубы.
2. Запорный вентиль подающего трубопровода .
3. Винт для стравливания воздуха из системы (модели GVSm550 и GVSm370).

рис. 3

8. ТЕХНИЧЕСКОЕ ОБСЛУЖИВАНИЕ И ХРАНЕНИЕ.

Электронасос не требует специального обслуживания на протяжении всего ресурса. Срок службы насоса не менее 5 лет. По истечении срока службы насоса продолжение эксплуатации изделия разрешается только при условии сохранения его работоспособности.

При необходимости гарантийного и послегарантийного ремонта электронасоса обращайтесь в специализированные сервисные центры, либо на место покупки изделия. Все узлы и детали должны собираться без подгонки и приложения значительных усилий. Особое внимание обратите на замену уплотнений. Манжеты устанавливайте без перекосов, шейка манжеты с пружиной должна быть направлена в сторону крыльчатки. Манжеты необходимо предварительно заполнить смазкой ЦИАТИМ-221 ГОСТ 9433-80.

В случае продолжительного бездействия насоса, а также длительном хранении (например, на время зимы) электронасос должен быть демонтирован и перемещён в сухое отапливаемое помещение для хранения.

После хранения и транспортирования электронасоса при минусовых температурах, во избежание растрескивания пластмассовой оболочки шнура, необходимо выдержать электронасос в течение 3 часов при температуре $25 \pm 10^{\circ}\text{C}$.

ВАЖНАЯ ИНФОРМАЦИЯ! Данное оборудование не предназначено для профессионального (промышленного) использования. При работе следует соблюдать следующие правила: напряжение в сети должно соответствовать значению, указанному на паспортной табличке инструмента; ремонты должны проводиться только квалифицированными специалистами в авторизованных центрах; вскрытие или разборка инструмента прекращает действие бесплатного гарантийного обслуживания (подробно смотри в гарантийном талоне изделия).

9. ВОЗМОЖНЫЕ НЕИСПРАВНОСТИ И СПОСОБЫ ИХ УСТРАНЕНИЯ.

| Неисправность | Причина | Устранение |
|--|--|---|
| Насос работает, но не качает воду | Остатки воздуха во всасывающей системе после заполнения трубопровода водой | Ослабьте винт для стравливания воздуха и ждите, пока не прекратится выход пузырьков воздуха и через винт потечёт вода |
| | Подсос воздуха через соединения | Проверьте все соединения на герметичность |
| | Решётка приёмного клапана засорена; резиновая прокладка прилипла к основанию клапана | Снимите решётку и очистите её от загрязнения |
| При заливке электронасоса вода уходит из всасывающего трубопровода | Донный клапан пропускает воду | Снимите клапан, залейте в него воду чтобы проверить его герметичность в течение 10 - 15 секунд. Если клапан протекает, то следует его заменить. Допускается капельная утечка воды. |
| Электродвигатель не работает | Нет напряжения, неисправен шнур питания | Проверьте предохранитель и/или электрическую проводку на наличие неисправностей. Убедитесь в том, что провода к электродвигателю подключены к электродвигателю в соответствии со схемой зачупления. Замена шнура питания производится только в гарантийной мастерской |



ВНИМАНИЕ!

При любой неисправности электронасоса немедленно отключите его от электросети. Ремонт производится только при отключенном электродвигателе. Все ремонтные работы связанные с частичной или полной разборкой изделия в течение гарантийного срока производятся только в авторизованных сервисных центрах.

| | | |
|---|---|--|
| Электронасос включён, но прекратил работу | Электродвигатель неисправен | Проверьте электрические соединения |
| | Вентилятор заклинён (попадание постороннего предмета между вентилятором и корпусом) | При заклинивании вентилятора насос необходимо незамедлительно остановить его работу, демонтировать насос. При помощи отвёртки через всасывающее отверстие попытайтесь провернуть вентилятор. Удалите посторонние предметы мешающие свободному вращению вентилятора |
| | Термопредохранитель отключил электродвигатель в результате перегрузки | Дайте насосу остыть и уменьшите нагрузку. |
| Электронасос уменьшил подачу воды | Фильтр приёмного клапана засорён. | Снимите клапан и очистите фильтр от загрязнения. |
| | Неисправен запорный вентиль | Проверьте запорный вентиль |
| | Увеличилось сопротивление в трубопроводе | Уменьшите длину труб в системе так, чтобы длина всасывающей магистрали не превышала 7 м. Длина напорной магистрали не должна превышать 22 м. |

СВЕДЕНИЯ О КВАЛИФИКАЦИИ ОБСЛУЖИВАЮЩЕГО ПЕРСОНАЛА

Монтаж изделия и электрической розетки для его подключения к электросети должны выполнять квалифицированные специалисты по электромонтажным работам. Работать с аппаратом разрешается только пользователям, которые прочитали инструкцию по эксплуатации. Ни в коем случае нельзя доверять управление устройством детям. Данный аппарат не предназначен для использования лицами с пониженными физическими, сенсорными или умственными способностями или при отсутствии у них жизненного опыта или знаний. Ремонты должны производиться только квалифицированными специалистами в авторизованных сервисных центрах.

ХРАНЕНИЕ И ТРАНСПОРТИРОВКА

Насос должен храниться в закрытом помещении с естественной вентиляцией в нормальных условиях (в окружающей среде должны отсутствовать агрессивные вещества и пыль, температура окружающей среды должна быть от 0°C до 40°, относительная влажность воздуха не должна превышать 85%, толчки и вибрации оборудования недопустимы).

Перед транспортировкой промойте и высушите насос. Транспортировка насосов, упакованных в тару, осуществляется крытым транспортом любого вида, обеспечивающим сохранность изделия, в соответствии с правилами перевозки грузов для данного вида транспорта.

КРИТЕРИИ ПРЕДЕЛЬНЫХ СОСТОЯНИЙ И УТИЛИЗАЦИЯ

Критериями предельного состояния изделия считаются поломки (износ, коррозия, деформация, старение, трещины или разрушения) узлов и деталей или их совокупности при невозможности их устранения в условиях авторизованных сервисных центрах оригинальными деталями или экономическая нецелесообразность проведения ремонта. Устройство и его детали, вышедшие из строя и не подлежащие ремонту, необходимо сдать в специальные приёмные пункты по утилизации. Аппарат собран из современных и безопасных материалов. Однако, в его конструкции могут содержаться материалы, не воспринимаемые природной средой. Проконсультируйтесь у местной службы по поводу конкретной утилизации отработавшего срок службы аппарата и расходных материалов. Для некоторых частей аппарата может потребоваться специальная утилизация.

ГАРАНТИИ ИЗГОТОВИТЕЛЯ

Изготовитель гарантирует нормальную работу изделия в течение 12 месяцев с момента его продажи при условии соблюдения потребителем правил эксплуатации и ухода, предусмотренных настоящим руководством. Срок службы изделия 5 лет.

Во избежание недоразумений убедительно просим Вас внимательно изучить Руководство по эксплуатации, условия гарантийных обязательств, проверить правильность заполнения гарантийного талона. Гарантийный талон действителен только при наличии правильно и четко указанных: модели, серийного номера изделия, даты продажи, четких печатей фирмы-продавца, подписи покупателя. Модель и серийный номер изделия должны соответствовать указанным в гарантийном талоне.

При нарушении этих условий, а так же в случае, когда данные, указанные в гарантийном талоне изменены, стерты или переписаны, гарантийный талон признается недействительным.

Настройка и установка (сборка, подключение и т.п.) изделия, описанные в документации, прилагаемой к нему, могут быть выполнены как самим пользователем (за исключением газовых проточных водонагревателей), так и специалистами УСЦ соответствующего профиля и фирм-продавцов (на платной основе). При этом лицо (организация), установившее изделие, несет ответственность за правильность и качество установки (настройки). Просим Вас обратить внимание на значимость правильной установки изделия, как для его надежной работы, так и для получения гарантийного и бесплатного сервисного обслуживания. Требуется от специалиста по установке внести все необходимые сведения об установке в гарантийный талон.

В случае выхода изделия из строя в течение гарантийного срока эксплуатации по вине Изготовителя, владелец имеет право на бесплатный гарантийный ремонт при предъявлении верно заполненного гарантийного талона, изделие в заводской комплектации в гарантийной мастерской либо в том месте, где оно было приобретено. Удовлетворение претензий потребителя из-за вины Изготовителя производится в соответствии с законом РФ "О защите прав потребителей". При гарантийном ремонте срок гарантии продлевается на время ремонта и пересылки.

Под бесплатным сервисным обслуживанием понимается дополнительное обязательство Изготовителя по устранению недостатков (дефектов) изделия, возникших по вине Изготовителя, без взимания платы с покупателя (потребителя).

Для гарантийного ремонта или сервисного обслуживания принимаются только изделия в чистом, незагрязненном виде.

Гарантийный срок эксплуатации - 12 месяцев со дня продажи. При отсутствии в руководстве штампа с указанием даты продажи, гарантийный срок исчисляется с момента выпуска (окончательный срок гарантии определяется продавцом, но не может превышать 12 месяцев).

Приобретая изделие, проверьте наличие в руководстве по эксплуатации гарантийных талонов, дающих право на бесплатный ремонт изделия во время гарантийного срока. Утеря гарантийного талона лишает права на гарантийный ремонт.

Гарантийный талон может быть изъят только механиком предприятия, осуществляющего гарантийный ремонт, и только при наличии дефектов в Вашем изделии. Требуется расписка механика предприятия об изъятии на корешке гарантийного талона.

Претензии не принимаются во всех случаях, указанных в гарантийном талоне, при отсутствии даты продажи и штампа магазина (подписи продавца) в данном руководстве по эксплуатации, отсутствии гарантийного талона.

Гарантийные обязательства не распространяются на изделия с дефектами, возникшими в результате эксплуатации с нарушением требований руководства по эксплуатации, в том числе:

- работа с перегрузкой электродвигателя, механические повреждения в результате удара, падения и т.п.;
- неправильное подключение изделия к электрической сети, а так же несоответствие электрических параметров сети указанных в инструкции;

использование воды неподходящего типа;

- повреждения, вызванные неисправным нестандартным и неприемлемыми расходными материалами и принадлежностями;
- повреждения в результате воздействия огня, агрессивных веществ и т.д., попадание жидкостей и посторонних предметов внутрь изделия, на механические повреждения (трещины, сколы и т.п.);
- повреждение шнура питания, отсутствие питающей вилки как и шнура;
- повреждения вызванные воздействием агрессивных средств и высокими температур, попаданием инородных предметов в вентиляционные решетки изделия (если такие имеются), повреждения наступившие в результате неправильного хранения (коррозия металлических частей и т.д.) и транспортировки изделия как потребителем, так и торгующей организацией;
- использования изделия не по назначению или эксплуатации его предприятиями и организациями;
- на изделие имеющие следы вскрытия или ремонта вне гарантийной мастерской, с удаленными, стёртыми или измененными заводскими номерами (если они имеются), при появлении неисправностей, вызванных действием непреодолимой силы (пожар, наводнение, удар молнии и т.д.).

Бесплатное сервисное обслуживание не распространяется на сменные и быстроизнашивающиеся принадлежности и приспособления указанные ниже, произошедших в следствие поломки изделия, естественный износ деталей (полная выработка ресурса, сильное внутреннее или внешнее загрязнение):

- НАСОСЫ - угольные щетки, подшипники, ножи, зубчатые ремни, резиновые уплотнения, сальники, защитные кожухи, смазку и т.п.;
- СТИРАЛЬНЫЕ МАШИНЫ - шланг слива воды, шланг залива воды;
- ДУХОВЫЕ ШКАФЫ, МИКРОВОЛНОВЫЕ ПЕЧИ - тарелки, вертелы, решетки, блюда, противни, крышки, чистящие скребки и расщекатели конфорок;
- ПЫЛЕСОСЫ - шланги, трубки, щетки, насадки, пылесборники, фильтры;
- КОНДИЦИОНЕРЫ И КУХОННЫЕ ВЫТЯЖКИ - фильтры;
- МИКСЕРЫ И БЛЕНДЕРЫ - лопатки;

- ХЛЕБОПЕЧИ - ёмкость для замешивания, мерная ложка, мерный стакан;
- ЧАЙНИКИ - повреждения каких-либо стеклянных или хрупких компонентов изделия (если изделие разбито);
- Пульты дистанционного управления, элементы питания (батарейки), осветительные лампы;
- Ремни, шнуры для переноски, монтажные приспособления, инструменты, документацию, прилагаемую к изделию.

Наша компания не несет ответственность за возможный вред, прямо или косвенно нанесенный изделием людям, домашним животным, имуществу в случае, если это произошло в результате несоблюдения правил и условий эксплуатации, установки изделия; умышленных или неосторожных действий покупателя (потребителя) или третьих лиц. Не несет ответственность за возможный вред, прямо или косвенно нанесенный изделием соответствующего назначения, в результате потери, повреждения или изменения данных и информации.

Наша компания не несет ответственности за возможные расходы, связанные с монтажом и демонтажом гарантийного оборудования, а также за ущерб, нанесенный другому оборудованию, находящемуся у потребителя, в результате неисправностей (или дефекта), возникших в гарантийный период.

Выполнение гарантийных обязательств предприятия-изготовителя производит авторизованные сервисные центры по бензиновой и садовой технике, компрессорному оборудованию, ручному электроинструменту:

г. Минск, ул. Танковая, 5, тел. 8033-6302930; г. Минск, ул. Малый Тростенец, 74А, заезд с ул. Селицкого, тел. 8029-1397778 (информация по состоянию 01.06.2022 г.). Справки по тел: +375 (17) 234-25-98.

ВНИМАНИЕ! Изделие предназначается для бытовых целей, не для профессионального использования.
Использование не по назначению влечет за собой отказ в гарантийном обслуживании.

СВИДЕТЕЛЬСТВО О ПРИЕМКЕ И ПРОДАЖЕ

Бытовой погружной насос «GRANDFAR» соответствует требованиям нормативных документов:

ТР ТС 020/2011 «Электромагнитная совместимость технических средств».

ТР ТС 004/2011 «О безопасности низковольтного оборудования».

ТР ТС 010/2011 «О безопасности машин и оборудования».

ТР ЕАЭС 037/2016 «Об ограничении применения опасных веществ в изделиях электротехники и радиоэлектроники».


Дата продажи

(Наименование предприятия торговли)

Серийный номер*

(Заполняется продавцом)

(Заполняется продавцом)

| | | |
|---|-------------------------------------|---------------------------------------|
| Дата производства*: _____ | | |
| *Дата производства указана на стикере (см. этикетку) | | |
| Месяц и год производства продукции указан в серийном номере на изделии | | |
| Расшифровка серийного номера: | | |
|  | | |
| <small>МЕСЯЦ ПРОИЗВОДСТВА</small> | <small>ГОД ПРОИЗВОДСТВА</small> | <small>СЕРИЙНЫЙ НОМЕР ИЗДЕЛИЯ</small> |

* Серийный номер указан на изделии (см. табличку с обратной стороны изделия)

Насос должен храниться в закрытом помещении с естественной вентиляцией в нормальных условиях (в окружающей среде должны отсутствовать агрессивные вещества и пыль, температура окружающей среды должна быть от 0 °С до 40 °С, относительная влажность воздуха не должна превышать 85%, толчки и вибрация оборудования недопустимы)

Срок хранения насоса при соблюдении условий хранения неограничен. Срок службы (при соблюдении правил транспортировки, условий хранения, требований по установке и техническому обслуживанию) не менее 5 лет

Утилизация электронных частей и материалов не должна происходить вместе с другими бытовыми отходами. Для предотвращения возможного причинения ущерба окружающей среде или здоровью человека соблюдайте действующие местные правила при утилизации. По всем вопросам по утилизации обращайтесь в соответствующую коммунальную службу

Импортер в РБ: ООО «ЭландБелИмпорт»
220053, Республика Беларусь, г. Минск, ул. Будславская, 23/1, к.2
+375(17) 234-25-98

Изготовитель:
TAIZHOU GRANDFAR INTERNATIONAL TRADING CO., LTD
23#, B, No.190, Donghuan Street, Taizhou, Zhejiang, Китай

