


Руководство по эксплуатации Шурупверт CAT DX1010, DX1010.1, DX1010B

Содержание

Оригинальные инструкции по безопасной эксплуатации устройства	4
Общие предупреждения по технике безопасности при работе с электроинструментом	4
Безопасность на рабочем месте	4
Электробезопасность	4
Личная безопасность	4
Правильное использование электроинструментов	5
Использование аккумуляторных электроинструментов и уход за ними	6
Сервисное обслуживание	6
Предупреждения по технике безопасности при работе с дрелью	7
Перечень критических отказов	8
Возможные ошибочные действия персонала	8
Действия персонала в случае инцидента, критического отказа или аварии	8
Критерии предельных состояний	8
Квалификация обслуживающего персонала	8
Условные обозначения	9
Компоненты устройства	11
Технические характеристики	11
Информация о шуме	11
Информация о вибрации	12
Комплектация	13
Правила и условия эксплуатации	13
Назначение устройства	13
Подготовка к эксплуатации	13
Сборка	14
Эксплуатация	14
Возможные проблемы и способы их решения	17
Обслуживание	18
Упаковка	18
Правила и условия монтажа, хранения, перевозки (транспортировки), реализации и утилизации	18
Дополнительная информация	19

Оригинальные инструкции по безопасной эксплуатации устройства

Общие предупреждения по технике безопасности при работе с электроинструментом

 **ПРЕДУПРЕЖДЕНИЕ!** Ознакомьтесь со всеми предупреждениями по технике безопасности, инструкциями, иллюстрациями и спецификациями, прилагаемыми к этому электроинструменту. Несоблюдение каких-либо из указанных ниже инструкций может стать причиной поражения электрическим током, пожара и (или) тяжелых травм.

Сохраните все предупреждения и инструкции для последующего обращения к ним. Термин «электроинструмент» во всех предупреждениях относится к питаемому от электросети (проводному) или от аккумуляторных батарей (беспроводному) электроинструменту.

Безопасность на рабочем месте

- Содержите рабочее место в чистоте. Беспорядок или неосвещенные участки рабочего места могут привести к несчастным случаям.
- Не работайте с этим электроинструментом в помещении, в котором находятся горючие жидкости, воспламеняющиеся газы или пыль. Во время эксплуатации, а также при включении и выключении инструмент вырабатывает искры, что может привести к воспламенению пыли или паров.
- Во время работы с электроинструментом не допускайте близко к Вашему рабочему месту детей и посторонних лиц. Вы можете потерять контроль над электроинструментом.

Электробезопасность

Защищайте электроинструмент от дождя и сырости. Проникновение воды в электроинструмент повышает риск поражения электротоком.

Личная безопасность

- Будьте внимательными, следите за тем, что Вы делаете, и продуманно начинайте работу с электроинструментом. Не пользуйтесь электроинструментом в усталом состоянии или, если Вы находитесь под влиянием наркотиков, спиртных напитков или лекарств. Один момент невнимательности при работе с электроинструментом может привести к серьезным травмам.
- Использование средств индивидуальной защиты: защитной маски, обуви на не скользящей подошве, защитного шлема или средств защиты органов слуха в зависимости от вида работы электроинструмента снижает риск получения травм.
- Предотвращайте непреднамеренное включение электроинструмента. Перед подключением электроинструмента к электропитанию и/или к аккумулятору убедитесь в выключенном состоянии электроинструмента. Не держите подсоединенный инструмент за переключатель.

- Убирайте установочный инструмент или гаечные ключи до включения электроинструмента. Инструмент или ключ, находящийся во вращающейся части электроинструмента, может привести к травмам.
- Не принимайте неестественное положение корпуса тела. Всегда занимайте устойчивое положение и держите равновесие. Благодаря этому Вы можете лучше контролировать электроинструмент в неожиданных ситуациях.
- Носите подходящую рабочую одежду. Не носите широкую одежду и украшения. Держите волосы, одежду и рукавицы вдали от движущихся частей.
- При наличии возможности установки пылеотсасывающих и пылесборных устройств проверяйте их присоединение и правильное использование. Применение пылеотсоса может снизить опасности, создаваемые пылью.
- Хорошее знание электроинструментов, полученное в результате их частого использования, не должно приводить к самоуверенности и игнорированию правил техники безопасности при работе с ними. Небрежное обращение влечет за собой риск мгновенного получения тяжелых травм.

Правильное использование электроинструментов

- Избегайте чрезмерной нагрузки электроинструмента. Используйте электроинструмент в соответствии с назначением. Правильно подобранный электроинструмент выполнит работу более эффективно и безопасно при стандартной нагрузке.
- Не используйте электроинструмент, если не работает его выключатель. Любой электроинструмент, управляемый выключением и включением которого невозможно, опасен, и его необходимо отремонтировать.
- Перед выполнением любой регулировки, заменой принадлежностей или рабочих инструментов или помещением электроинструмента на хранение отключите устройство от сети или извлеките из него батарею (если она является съемной).
- Такие превентивные меры безопасности сокращают риск случайного включения электроинструмента.
- Храните электроинструмент в недоступном для детей месте и не позволяйте работать инструментом людям, не знакомым с данной инструкцией или не имеющим соответствующих навыков работы с такого рода инструментами. Электроинструмент представляет опасность в руках неопытных пользователей.
- Проводите обслуживание электроинструментов и принадлежностей.
- Проверьте движущиеся детали на точность совмещения или заклинивание, поломку либо какие-либо другие условия, которые могут негативно повлиять на эксплуатацию электроинструмента. В случае обнаружения повреждений, прежде чем приступить к эксплуатации электроинструмента, его нужно отремонтировать. Большинство несчастных случаев происходит из-за электроинструментов, которые не обслуживаются должным образом.
- Необходимо содержать режущий инструмент в хорошо заточенном и чистом состоянии. Вероятность заклинивания инструмента, за которым следят должным образом и который хорошо заточен, значительно меньше, а работать с ним легче.
- Используйте данный электроинструмент, а также принадлежности, рабочие инструменты, насадки и т. п. в соответствии с этими инструкциями и с учетом условий и специфики работы. Использование электроинструмента для выполнения операций, для которых он не предназначен, может привести к возникновению опасных ситуаций.

- Замасленные рукоятки и поверхности для хвата сразу же очищайте — они должны быть сухими и чистыми. Скользкие рукоятки и поверхности для хвата не обеспечивают безопасное управление и контроль электроинструмента в непредвиденных ситуациях.

Использование аккумуляторных электроинструментов и уход за ними

- Для зарядки аккумуляторной батареи используйте только указанное изготовителем зарядное устройство. Применение зарядного устройства определенного типа для зарядки других батарей может привести к возгоранию.
- Используйте для электроинструмента только батареи указанного типа. Применение других аккумуляторных батарей может стать причиной травмы и возгорания.
- Избегайте попадания внутрь неиспользуемой батареи скрепок, монет, ключей, гвоздей, болтов или других мелких металлических предметов, которые могут вызывать замыкание ее контактов. Короткое замыкание контактов батареи может привести к возгоранию или получению ожогов.
- При повреждении батареи из нее может вытечь электролит; избегайте контакта с ним. При случайном контакте с электролитом смойте его водой. При попадании электролита в глаза обратитесь за медицинской помощью. Жидкость, находящаяся внутри батареи, может вызывать раздражение или ожоги.
- Не используйте поврежденную или измененную аккумуляторную батарею. Поврежденные или измененные аккумуляторные батареи могут функционировать непредсказуемо и стать причиной возгорания, взрыва или травмирования.
- Не подвергайте аккумуляторную батарею воздействию огня или слишком высоких температур. Огонь или температура свыше 130 °C могут спровоцировать взрыв аккумуляторной батареи.
- Соблюдайте все указания по зарядке и никогда не заряжайте аккумуляторную батарею или аккумуляторный инструмент вне температурного диапазона, указанного в руководстве по эксплуатации. Неправильная зарядка или зарядка вне указанного в руководстве по эксплуатации температурного диапазона могут привести к разрушению аккумуляторной батареи и повышают опасность возгорания.

Сервисное обслуживание

- Обслуживание электроинструмента должно выполняться авторизованным сервисным центром и только с использованием оригинальных запчастей. Это позволит обеспечить безопасность обслуживаемого электроинструмента.
- Запрещается выполнять обслуживание поврежденных аккумуляторных батарей. Все технические работы с аккумуляторами должны выполняться только изготовителем или авторизованными сервисными мастерскими.

Предупреждения по технике безопасности при работе с дрелью

Инструкции по технике безопасности для всех видов работ

- При сверлении с ударом надевайте средства защиты органов слуха. Воздействие шума может привести к потере слуха.
- При выполнении работ, при которых рабочий инструмент или крепление могут задеть скрытую электропроводку или собственный шнур, держите электроинструмент за изолированные поверхности. При контакте рабочего инструмента или крепления с находящимся под напряжением проводом на металлических частях электроинструмента может появиться напряжение, что может стать причиной удара электрическим током.

Инструкции по технике безопасности при использовании длинных сверл

- Категорически запрещается превышать максимально допустимую частоту вращения, предписанную для эксплуатации сверла. В противном случае сверло может легко деформироваться, если оно будет свободно вращаться без контакта с заготовкой, и травмировать пользователя.
- Процесс сверления всегда начинайте с низкой скоростью вращения. При этом сверло должно контактировать с заготовкой. В противном случае сверло может легко деформироваться, если оно будет свободно вращаться без контакта с заготовкой, и травмировать пользователя.
- Не прижимайте сверло с чрезмерным усилием. При сверлении следите за тем, чтобы прилагаемое усилие было направлено вдоль оси сверла. Сверла могут деформироваться и вследствие этого ломаться, либо возможна потеря контроля, что, в свою очередь, может привести к получению травм.

Предупреждения по технике безопасности для аккумуляторной батареи

- Не разбирайте, не вскрывайте и не измельчайте аккумуляторную батарею или ее элементы.
- Не допускайте короткого замыкания аккумуляторной батареи. Не сваливайте аккумуляторные батареи в коробку или ящик для хранения как попало, при этом в батарее может произойти короткое замыкание, вызванное другой батареей или проводящими материалами. Избегайте попадания внутрь неиспользуемой батареи скрепок, монет, ключей, гвоздей, болтов или других мелких металлических предметов, которые могут вызывать замыкание ее контактов. Короткое замыкание контактов батареи может привести к возгоранию или получению ожогов.
- Не подвергайте аккумуляторную батарею воздействию тепла или огня. Не храните ее под прямыми солнечными лучами.
- Не подвергайте аккумуляторную батарею механическим ударам.
- В случае протечки батареи не допускайте попадания жидкости на кожу или в глаза. В случае контакта с этой жидкостью промойте пораженный участок большим количеством воды и обратитесь за медицинской помощью.
- Держите аккумуляторную батарею чистой и сухой.

- В случае загрязнения протрите контакты аккумуляторной батареи чистой сухой тканью.
- Перед использованием аккумуляторную батарею необходимо зарядить. Всегда следуйте данной инструкции и применяйте правильную процедуру зарядки.
- Не оставляйте аккумуляторную батарею на зарядке, когда она не используется.
- После длительного хранения может потребоваться несколько раз зарядить и разрядить аккумуляторную батарею для достижения максимальной эффективности.
- Для зарядки аккумуляторной батареи используйте только зарядное устройство, указанное компанией Cat®. Не используйте никаких других зарядных устройств, кроме специально предназначенных для этого оборудования.
- Не применяйте аккумуляторные батареи, не предназначенные для данного оборудования.
- Храните аккумуляторную батарею в недоступном для детей месте.
- Сохраните оригинальную документацию по продукту для дальнейшего использования.
- Извлекайте батарею из оборудования, когда оно не используется.
- Утилизируйте батарею надлежащим образом.
- Не смешивайте в устройстве элементы разных производителей, емкости, размера или типа.
- Держите аккумуляторную батарею подальше от микроволновых печей и избегайте воздействия на нее высокого давления.

Перечень критических отказов

В случае появления нехарактерных запахов, дыма, огня, искр следует отключить изделие и обратиться в специализированный сервисный центр.

Возможные ошибочные действия персонала

- Запрещается использование инструмента с поврежденной рукояткой или поврежденными защитными элементами.
- Запрещается использование инструмента на открытом пространстве во время дождя.
- Запрещается использование инструмента при попадании воды в корпус.

Действия персонала в случае инцидента, критического отказа или аварии

В случае инцидента, критического отказа или аварии следует отключить изделие и обратиться в специализированный сервисный центр.

Критерии предельных состояний

- Наличие любых повреждений корпуса изделия: трещин, деформаций и механических повреждений наружной и внутренней поверхностей основных сборочных единиц, приводящих к потере герметичности и работоспособности аппарата.
- Выработка назначенного срока службы.

Квалификация обслуживающего персонала

Данный инструмент должен обслуживаться специально обученным персоналом в авторизованном сервисном центре.

Условные обозначения



Обязательно прочтите руководство перед началом эксплуатации для снижения риска получения травм при эксплуатации устройства



Предупреждение



Надевайте средства защиты органов зрения



Надевайте средства защиты органов слуха



Надевайте противопылевую защиту



Li-Ion



Литий-ионный аккумулятор

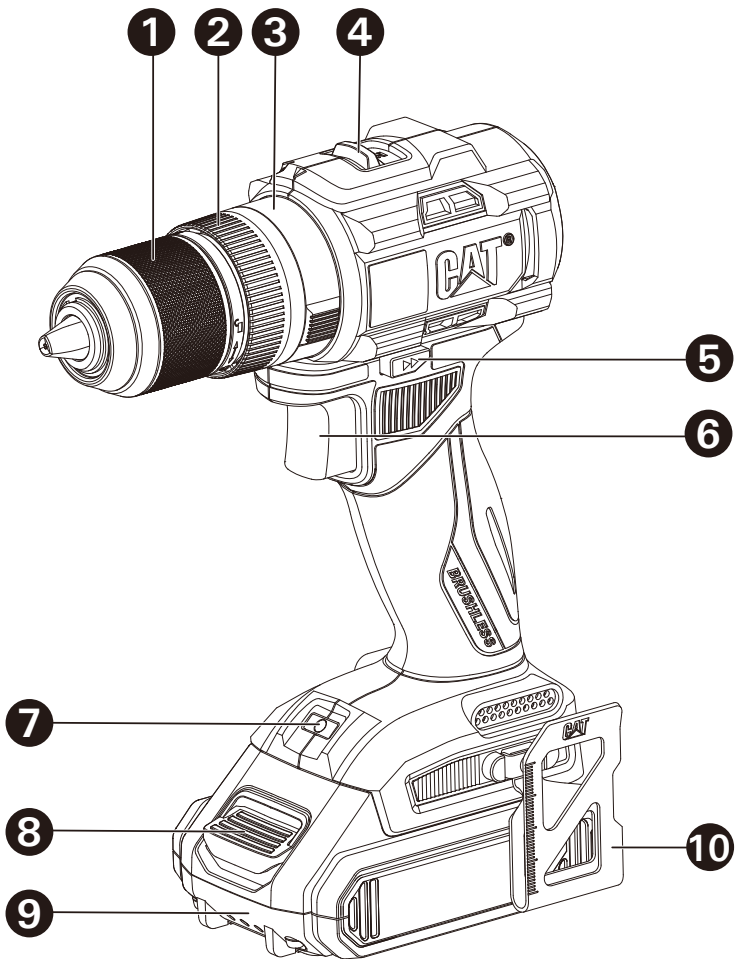
Данное устройство и/или аккумуляторы помечены символом особой утилизации, для снижения неблагоприятного воздействия на окружающую среду утилизируйте продукт правильно, устройство и/или аккумуляторы содержат вещества, представляющие опасность для человека и окружающей среды



Не помещайте в огонь



При неправильной утилизации устройство и/или аккумулятор и содержащиеся в них опасные вещества могут попасть в циркулирующую воду, что может представлять опасность для экосистемы и человека, не утилизируйте устройство и/или аккумулятор как обычные бытовые отходы



Компоненты устройства

1. Быстрозажимной патрон.
2. Кольцо регулировки крутящего момента.
3. Кольцо выбора режима.
4. Двухпозиционный переключатель скоростей.
5. Переключатель направления вращения.
6. Кнопка выключателя.
7. Светодиодная подсветка.
8. Кнопка снятия аккумуляторной батареи.*
9. Аккумуляторная батарея.*
10. Зажим для крепления на ремень.

* — не все указанные компоненты входят в стандартный комплект поставки.

Технические характеристики


Модель		DX1010	DX1010.1	DX1010B
Торговая марка		CAT		
Параметры питания		18 В ==		
Обороты холостого хода		0–450/0–1900 об/мин		
Частота ударов		0–7600/0–32000 уд/мин		
Макс. крутящий момент		50 Н·м		
Макс. диаметр зажима		13 мм		
Кол-во ступеней крутящего момента		20+1+1		
Макс. толщина сверления	Сталь	13 мм		
	Дерево	35 мм		
	Бетон	13 мм		
Класс пылевлагозащиты		IP20		
Емкость аккумулятора (DXB2)		2 А·ч	/	
Тип аккумулятора (DXB2)		Li-Ion	/	
Параметры питания зарядного устройства (DXC2)		100–240 В ~ 50/60 Гц 48 Вт		/
Выходное напряжение зарядного устройства (DXC2)		20 В == 2 А		/
Класс защиты от поражения электрическим током зарядного устройства (DXC2)		□/II		/
Тип крепления шнура питания зарядного устройства		Y		/
Вес устройства		1,32 кг		0,95 кг

Информация о шуме


Уровень звукового давления L_{pA} (K=5), дБ(A)	88
Уровень звуковой мощности L_{wA} (K=5), дБ(A)	96
Надевайте средства для защиты органов слуха.	

Информация о вибрации

Уровень вибрации в режиме сверления бетона (K=1,5), m/c^2	2,246
Уровень вибрации в режиме сверления металла (K=1,5), m/c^2	1,759

 **ПРЕДУПРЕЖДЕНИЕ.** Уровень вибрации при фактическом использовании электроинструмента может отличаться от заявленного значения в зависимости от способов применения инструмента с учетом приведенных ниже примеров и других вариантов использования инструмента:

- способы использования инструмента и разрезаемые материалы;
- обслуживание инструмента и поддержание его в хорошем состоянии;
- использование для электроинструмента подходящей рабочей оснастки, которая имеет надлежащую остроту и находится в хорошем состоянии;
- плотность захвата ручек и использование антивибрационных принадлежностей (при наличии);
- использование инструмента в соответствии с его конструктивными особенностями и настоящими инструкциями;
- при ненадлежащем применении этот инструмент может вызвать вибрационную болезнь.

 **ПРЕДУПРЕЖДЕНИЕ.** Оценка уровня воздействия в реальных условиях использования должна также учитывать все части рабочего цикла, такие как время, когда инструмент выключен и когда он работает на холостом ходу, но фактически не используется. Это может значительно снизить уровень воздействия за весь рабочий период.

Помогите свести риск воздействия вибрации к минимуму.

Обслуживайте этот инструмент в соответствии с данными инструкциями и хорошо смазывайте (для изделий, в которых это применимо).

Если инструмент планируется использовать регулярно, приобретите антивибрационные принадлежности.

Спланируйте свой рабочий график так, чтобы распределить использование любого инструмента с высоким уровнем вибрации на несколько дней.

Комплектация

	DX1010	DX1010.1	DX1010B
Устройство	1	1	1
Аккумуляторная батарея (DXB2)	2	2	/
Зарядное устройство (DXC2)	1	1	/
Зажим для крепления на ремне	1	1	1
Спиральное сверло (3, 4, 5, 6, 8)	/	5	/
Быстрозажимной держатель бит	/	1	/
Отверточные биты 50 мм (PZ2, PH2, T15, T20, T25)	/	5	/
Отверточные биты 25 мм (PZ2, PH2, T15, T20, T25)	/	5	/
Торцевые биты (6, 8, 10)	/	3	/
Зенкерные биты	/	1	/
Сопроводительная документация	1	1	1

Правила и условия эксплуатации



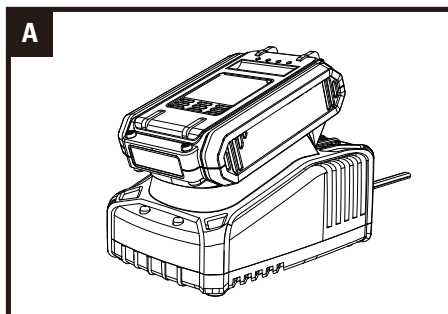
Внимательно прочтите данные инструкции перед началом эксплуатации.

Назначение устройства

Устройство предназначено для вкручивания и выкручивания шурупов, а также для сверления дерева, металла и пластика.

Подготовка к эксплуатации

1. Зарядите аккумулятор перед началом эксплуатации (рис. А).

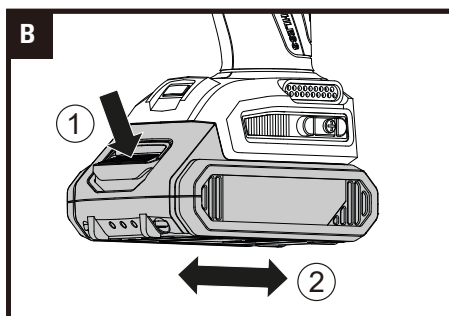


2. Проверьте уровень заряда аккумулятора. Уровень заряда аккумулятора отображаются пятью светодиодами. Нажмите кнопку рядом со светодиодными индикаторами для проверки уровня заряда аккумулятора.

Сборка

Снятие или установка аккумулятора (рис. В).

- Нажмите на кнопку снятия аккумуляторной батареи и снимите ее.
- Установите заряженную аккумуляторную батарею на устройство.



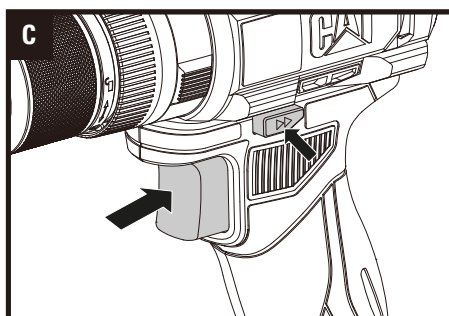
Эксплуатация

Кнопка выключателя (рис. С)

Зажмите кнопку выключателя для запуска устройства и отпустите ее для прекращения вращения. Кнопка оснащена экстренным тормозом, который немедленно останавливает вращение патрона при резком отпускании кнопки включения. Кнопка выключателя также является регулятором скорости. Скорость регулируется силой нажатия на кнопку выключателя.

⚠ Внимание! Не эксплуатируйте устройство на низких скоростях в течение долгого времени — это может привести к перегреву мотора.

⚠ Внимание! В случае перегрузки немедленно отпустите кнопку выключателя для предотвращения перегрева мотора.



Блокировка кнопки выключателя

Для блокировки кнопки выключателя и предотвращения непреднамеренного запуска установите переключатель направления вращения в среднее положение.

Переключение направления вращения (рис. С)

Обычное вращение: нажмите кнопку << для сверления.

Обратное вращение: нажмите кнопку >> для обратного вращения.

! **Внимание!** Не переключайте направление вращения патрона во время работы и вращения патрона, дождитесь полной остановки патрона.

Двухпозиционный переключатель скоростей (рис. D)

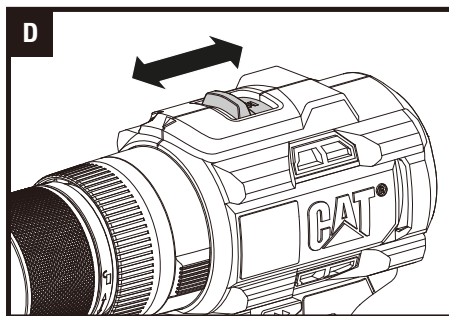
Устройство имеет двухпозиционный переключатель скоростей для сверления на низкой (LO) и высокой (HI) скоростях. При работе на низкой скорости устройство имеет более низкую скорость вращения, большую мощность и крутящий момент. При работе на высокой скорости устройство имеет большую скорость вращения, меньшую мощность и крутящий момент.

Позиция I

Низкая скорость вращения: для закручивания винтов или сверления больших диаметров.

Позиция II

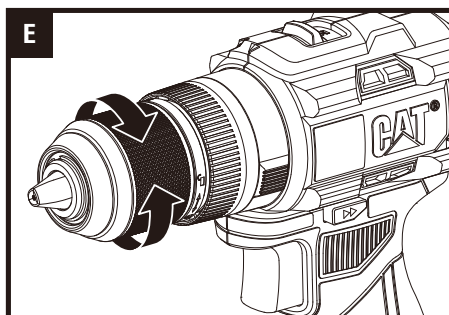
Высокая скорость вращения: для сверления мелких диаметров.



! **Внимание!** Для предотвращения повреждений механизма дождитесь полной остановки патрона перед переключением скорости или направления вращения.

! **Внимание!** При частом возникновении перегрузки при работе на высокой скорости переключитесь на низкую скорость для предотвращения перегрева мотора.

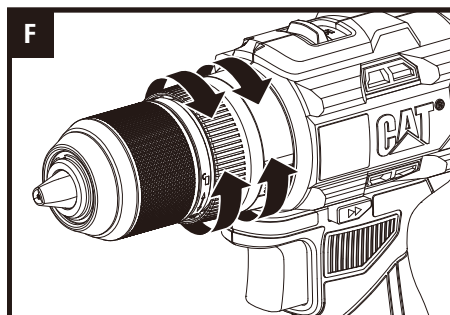
Регулировка зажима патрона (рис. E)






Чтобы разжать кулачки патрона проверните переднюю часть патрона. Вставьте биту или сверло в отверстие и закрутите переднюю часть патрона в обратную сторону. Убедитесь, что бита или сверло находятся по центру патрона. Окончательно затяните сверло или биту для полного закрепления в патроне.

Регулировка крутящего момента (рис. F)

Регулировка крутящего момента осуществляется кольцом регулировки крутящего момента при работе в режиме закручивания винтов. Выбор режимов закручивания винтов, сверления и ударного сверления также осуществляется с помощью данного кольца.



	1–4	Закручивание мелких винтов.
	5–8	Закручивание винтов в мягкий материал.
	9–12	Закручивание винтов в мягкий и твердый материал.
	13–16	Закручивание винтов в твердую древесину.
	17–20	Закручивание крупных винтов.
		Сверление твердых материалов.
		Ударное сверление кирпичной кладки и бетона.

Автоматическая блокировка шпинделя

Автоматическая блокировка шпинделя позволяет использовать устройство в качестве отвертки. Вы можете дополнительно подкрутить винт или открутить его при разряженном аккумуляторе. Для ручного закручивания шпиндель всегда заблокирован при выключенном питании.

Подсветка


Светодиодная подсветка включается при нажатии на кнопку выключателя и выключается при отпускании. Подсветка также является индикатором низкого уровня заряда аккумулятора, она начнет мигать при достижении низкого уровня заряда.

Зажим для крепления на ремень

Прикрепите зажим к устройству с помощью винта. Вы можете повесить устройство на ремень с помощью данного зажима.

Сверление

При сверлении гладкой твердой поверхности используйте кернер для разметки мест сверления. Это предотвратит соскальзывание сверла. Разместите сверло, установленное в устройство, в углубление от кернера и нажмите кнопку выключателя для начала сверления. Слегка надавливая на устройство выполните сверление. Не прилагайте излишнего давления.

 **Внимание!** Для работы с бетоном и камнем используйте сверла и биты из карбида вольфрама. Для работы с металлами используйте сверла, изготовленные из быстрорежущей стали (HSS). При использовании коротких бит используйте магнитные держатели. При вкручивании винтов нанесите немного жидкого мыла или схожего вещества на резьбу для более легкого входа винта в материал.

Защита от перегрузки

При перегрузке мотор вынуждено остановится. Устраните нагрузку и дайте устройству остыть в течение 30 секунд, запустив устройство без нагрузки на максимальной скорости.



Защита от перегрева

При высокой нагрузке устройство может нагреться. При достижении температуры в 75°C устройство не запустится, пока не остынет до допустимой температуры.

Защита от глубокой разрядки

Аккумулятор имеет встроенную защиту от глубокой разрядки. При разрядке аккумулятора устройство полностью прекратит потребление электричества для защиты аккумулятора.

Возможные проблемы и способы их решения

Устройство не запускается при нажатии на кнопку выключателя	Переключатель направления установлен в средней позиции, блокируя устройство. Переведите переключатель в направление вращения для разблокировки.
Устройство останавливает вращение до полного вкручивания винта	Проверьте регулятор крутящего момента. Позиция 1 означает минимальный крутящий момент (силу закручивания), а позиция 20 означает максимальный крутящий момент. Позиция  для сверления,  — для ударного сверления. Отрегулируйте крутящий момент в соответствии с выполняемой работой.
Разное время работы аккумулятора при одинаковом уровне заряда	Неправильное время зарядки, долгое бездействие аккумулятора могут снизить рабочее время аккумулятора. Выполните зарядку несколько раз и эксплуатируйте аккумулятор при нормальных условиях.

Обслуживание

Перед выполнением любых настроек, чистки, переноски снимите аккумулятор во избежание случайного запуска.

В этом электроинструменте нет деталей, обслуживаемых пользователем.

Упаковка

При длительном неиспользовании инструмента отключите его от электросети, выньте аккумулятор или опустошите топливный бак, очистите инструмент, поместите его в оригинальную упаковку и поставьте в сухое помещение вне доступа прямых солнечных лучей.

Правила и условия монтажа, хранения, перевозки (транспортировки), реализации и утилизации

- Устройство не требует какого-либо монтажа или постоянной фиксации.
- При постановке устройства на длительное хранение (консервацию) упакуйте изделие в соответствии с рекомендациями из раздела «Упаковка» данного руководства по эксплуатации и обеспечьте следующие условия: температура воздуха в помещении должна составлять от 5 °С до 40 °С; относительная влажность воздуха не должна превышать 80%; в помещениях не должно быть агрессивных примесей (паров кислот, щелочей), вызывающих коррозию.
- Перевозка устройства должна осуществляться в сухой среде.
- Устройство требует бережного обращения, оберегайте его от воздействия пыли, грязи, ударов, влаги, огня и т.д.
- Реализация данного устройства должна производиться в соответствии с местным законодательством.
- После окончания срока службы устройства его нельзя выбрасывать вместе с обычным бытовым мусором. Вместо этого оно подлежит сдаче на утилизацию в соответствующий пункт приема электрического и электронного оборудования для последующей переработки и утилизации в соответствии с федеральным или местным законодательством. Обеспечивая правильную утилизацию данного продукта, Вы помогаете сберечь природные ресурсы и предотвращаете ущерб для окружающей среды и здоровья людей, который возможен в случае ненадлежащего обращения. Более подробную информацию о пунктах приема и утилизации данного продукта можно получить в местных муниципальных органах или на предприятии по вывозу бытового мусора.
- При обнаружении неисправности устройства следует немедленно обратиться в авторизованный сервисный центр или утилизировать устройство.

