

RU

# ШЛИФМАШИНА УГЛОВАЯ АККУМУЛЯТОРНАЯ



**TLX**  
PLATFORM



**PCAG-2194/125BL**

**PARTISAN**  
INDUSTRY

ИНСТРУКЦИЯ

## УВАЖАЕМЫЙ ПОКУПАТЕЛЬ!

Выражаем Вам признательность за выбор и приобретение техники PARTISAN, отличающейся высокой надежностью и эффективностью в работе. Мы уверены, что наше изделие будет надежно служить Вам в течение многих лет.

Пожалуйста, обратите Ваше внимание на то, что эффективная и безопасная работа, также надлежащее техническое обслуживание возможно только после внимательного изучения Вами данного руководства пользователя.

При покупке рекомендуем Вам проверить комплектность поставки и отсутствие возможных повреждений, возникших при транспортировке или хранении на складе продавца. Изображенные, описанные или рекомендованные в данном руководстве принадлежности не в обязательном порядке могут входить в комплект поставки.

Проверьте также наличие гарантийного талона, дающего право на бесплатное устранение заводских дефектов в период гарантийного срока. На талоне должна присутствовать дата продажи, штамп магазина и разборчивая подпись продавца.

Внимательно прочитайте настоящее руководство и следуйте его указаниям.

Храните данное руководство в надежном месте.

**СОДЕРЖАНИЕ**

1. НАЗНАЧЕНИЕ	4
2. УСТРОЙСТВО	5
3. ТЕХНИЧЕСКИЕ ХАРАКТЕРИСТИКИ	6
4. КОМПЛЕКТ ПОСТАВКИ	6
5. УКАЗАНИЯ ПО РАБОТЕ С ИНСТРУМЕНТОМ	7
6. ПРАВИЛА ТЕХНИКИ БЕЗОПАСНОСТИ	8
7. УСТРОЙСТВО И ПРИНЦИП РАБОТЫ	11
8. ЭКСПЛУАТАЦИЯ	14
9. ТЕХНИЧЕСКОЕ ОБСЛУЖИВАНИЕ ИНСТРУМЕНТА	15
10. ОЧИСТКА И УХОД	16
11. ХРАНЕНИЕ И ТРАНСПОРТИРОВКА	16
12. УТИЛИЗАЦИЯ	17
13. УСТРАНЕНИЕ НЕИСПРАВНОСТЕЙ	18
14. СОБЛЮДЕНИЕ ПРЕДПИСАНИЙ ДАННОЙ ИНСТРУКЦИИ ПО ЭКСПЛУАТАЦИИ	19
15. СВЕДЕНИЯ О КВАЛИФИКАЦИИ ОБСЛУЖИВАЮЩЕГО ПЕРСОНАЛА	19
16. КРИТЕРИИ ПРЕДЕЛЬНЫХ СОСТОЯНИЙ	19
17. СВЕДЕНИЯ О ДЕКЛАРАЦИИ О СООТВЕТСТВИИ	19
18. ГАРАНТИЙНЫЕ ОБЯЗАТЕЛЬСТВА	20
19. ОБРАТНАЯ СВЯЗЬ	20

## НАЗНАЧЕНИЕ

**Шлифмашина угловая аккумуляторная PARTISAN** предназначена для сухого шлифования, обдирки и полировки изделий из металла. При применении соответствующих насадок, инструмент может также применяться для щеточной обработки. Рабочим инструментом шлифмашины является шлифовальный или отрезной круг. Питание шлифмашины осуществляется от постоянного тока литий-ионного аккумулятора. Аккумуляторная батарея нового поколения позволяет работать при температуре воздуха до 0°C. Расчетное снижение емкости новой заряженной батареи в этих условиях не более -15%.

**Внимание!** При длительном хранении УШМ при температуре (ниже -5°C) и работе при минусовых температурах, емкость батарей может уменьшиться.

Шлифмашина изготовлена для работы в условиях умеренного климата, в интервале температур от 0°C до + 40°C, относительной влажности воздуха не более 80% (при температуре воздуха 25°C), отсутствии прямого воздействия атмосферных осадков и чрезмерной запыленности воздуха. При применении соответствующих насадок инструмент может также применяться для щеточной обработки.

**Внимание!** Данный электроинструмент не предназначен для использования лицами (включая детей) с пониженными физическими, чувственными или умственными способностями или при отсутствии у них жизненного опыта или знаний, если они не находятся под контролем или не проинструктированы об использовании прибора лицом, ответственным за их безопасность. Дети должны находиться под контролем для недопущения игры с электроинструментом.

При работе использовать наушники, перчатки, защитные очки, респиратор.

Устройство предназначено только для бытового применения. Максимальная продолжительность работы - до 3 часов в день с 16-минутным перерывом после 10-ти минут работы. Работа на низких оборотах более 5 минут запрещена!



**Уважаемый Покупатель!** При покупке изделия требуйте проверки его исправности путем пробного включения, а также комплектности, согласно комплекту поставки; убедитесь, что гарантийный талон оформлен должным образом, содержит дату продажи, штамп магазина и

подпись продавца.

Внимательно изучите данную инструкцию по эксплуатации и техническому обслуживанию. Храните ее и передайте другому пользователю для ознакомления в случае передачи инструмента другому лицу.

## ВАЖНАЯ ИНФОРМАЦИЯ

Данное оборудование не предназначено для профессионального (промышленного) использования.

При работе следует соблюдать следующие правила:

Напряжение в сети должно соответствовать значению, указанному на паспортной табличке инструмента.

Ремонты должны производиться только квалифицированными специалистами в авторизованных сервисных центрах «PARTISAN».

Вскрытие или разборка инструмента прекращает действие бесплатного гарантийного обслуживания (более подробно смотри в гарантийном талоне изделия).

### УСТРОЙСТВО



Рис.1

1. Дополнительная рукоятка
2. Фиксатор шпинделя
3. Выключатель
4. Корпус двигателя
5. Кнопка выбора скоростного режима
6. Фиксатор аккумулятора
7. Редуктор
8. Защитный кожух
9. Вентиляционные отверстия
10. Рукоятка
11. Индикатор заряда
12. Аккумулятор

*В связи с постоянной работой над улучшениями изделий, дизайн изделий и некоторые конструктивные элементы могут быть изменены без ухудшения технических параметров и без предварительного уведомления.*

**ТЕХНИЧЕСКИЕ ХАРАКТЕРИСТИКИ**

ПАРАМЕТРЫ	PCAG-2194/125BL
ТИП ДВИГАТЕЛЯ	БЕСЩЕТОЧНЫЙ
НАПРЯЖЕНИЕ ПИТАНИЯ, В	21
ЕМКОСТЬ АККУМУЛЯТОРА, Ач	4.0
ЧИСЛО ОБОРОТОВ ХОЛОСТОГО ХОДА, об/мин.	0-9400
ДИАМЕТР ОТРЕЗНОГО ДИСКА МАКС., мм	125
ПОСАДОЧНЫЙ РАЗМЕР ДИСКА, мм	22,2
РЕЗЬБА ШПИНДЕЛЯ, мм	M14
РЕЖИМ РАБОТЫ	повторно-кратковременный
КЛАСС ЗАЩИТЫ	IP20
РЕГУЛИРОВКА СКОРОСТИ ВРАЩЕНИЯ	ДА
БЛОКИРОВКА ШПИНДЕЛЯ ПРИ ЗАКЛИНИВАНИИ ДИСКА	ДА
ЗАРЯДНОЕ УСТРОЙСТВО (напряжение питания), В/Гц	220/50
ЗАРЯДНОЕ УСТРОЙСТВО (напряжение на выходе), В	20

**КОМПЛЕКТ ПОСТАВКИ:**

Шлифмашина - 1 шт.  
 Дополнительная рукоятка- 1 шт.  
 Аккумулятор - 2 шт.  
 Зарядное устройство - 1 шт.  
 Защитный кожух диска - 1 шт.  
 Ключ для замены диска - 1 шт.

Род тока аккумуляторной шлифмашины постоянный (==)

Род тока аккумуляторной батареи – постоянный (==)

Кейс - 1 шт.  
 Инструкция - 1 шт.  
 Гарантийный талон - 1 шт.

*Комплектация изделий может быть изменена в зависимости от партии поставки.  
 Уточняйте, пожалуйста, у продавцов-консультантов при покупке.*

**УКАЗАНИЯ ПО РАБОТЕ С ИНСТРУМЕНТОМ**

Ознакомьтесь со всеми указаниями по технике безопасности и инструкциями.



Одевайте защитные очки и приспособления для защиты органов слуха!



Берегите органы дыхания.  
Носите пылезащитную маску.



Беречь от огня!



Осторожно! Нужна специальная утилизация! Запрещено выбрасывать данный предмет. Требуется специальная утилизация.



Не допускается контакта с водой.



Только для бытового применения.



Максимальная температура окружающей среды 40°C.



Отключайте электроприбор от сети перед проведением монтажных и регулировочных работ.

**Дополнительные правила безопасности при работе с инструментом:**

Удерживайте машину за изолированные поверхности захвата, если режущий инструмент при работе может прикоснуться к скрытой проводке. При прикосновении режущего инструмента к находящемуся под напряжением проводу доступные металлические части ручной машины могут попасть под напряжение и вызвать поражение оператора электрическим током.

## **ПРАВИЛА ТЕХНИКИ БЕЗОПАСНОСТИ**

### **Общие правила безопасности.**

**Внимание!** Электроинструмент является оборудованием повышенной опасности. Пользуясь электроинструментом, чтобы не подвергаться опасности поражения током, травмы или возникновения пожара, следует СТРОГО соблюдать следующие основные правила техники безопасности.

Прочитайте и запомните эти указания до того, как приступите к работе с электроинструментом. Храните указания по технике безопасности в надёжном месте.

### **Рабочее Место.**

- Содержите рабочее место чистым и хорошо освещённым.
- Загроможденные плохо освещённые рабочие места являются причиной травматизма.
- Не используйте электроинструмент во взрывоопасных помещениях, таких, где присутствуют огнеопасные жидкости, газы, или пыль.
- Электроинструменты создают искры, которые могут привести к возгоранию пыли или пара.
- Держите детей, и посетителей на безопасном расстоянии от работающих электроинструментов.
- Не отвлекайтесь - это может вызвать потерю контроля при работе и стать причиной травмы.

### **Личная Безопасность.**

- Будьте внимательны, постоянно следите за тем, что вы делаете, и используйте здравый смысл при работе с электроинструментом.
- Не используйте электроинструмент, в то время как Вы утомлены или находитесь под воздействием лекарств или средств, замедляющих реакцию, а также алкоголя или наркотических веществ. Это может привести к серьезной травме.
- Носите соответствующую одежду. Слишком свободная одежда, драгоценности или длинные распущенные волосы могут попасть в движущиеся части работающего электроинструмента. Держите ваши волосы, одежду, и перчатки далеко от движущихся частей.
- Руки должны быть сухими, чистыми и свободными от следов маслянистых веществ.
- Избегайте внезапного включения.
- Убедитесь, что клавиша включения/выключения не находится в нажатом положении до включения электроинструмента в розетку.
- Избегайте попадания инородных объектов в движущиеся части электроинструмента. Это может привести к поломке электроинструмента или серьезной травме.
- Держите надёжно равновесие. Используйте хорошую опору и всегда держите надёжно баланс тела. Надлежащая опора и баланс позволяют обеспечить надёжный контроль над электроинструментом в неожиданных ситуациях.
- Используйте оборудование, обеспечивающее Вашу безопасность. Всегда носите защитные очки.
- Респиратор, нескользящие безопасные ботинки, каска, или наушники должны использоваться для соответствующих условий.

**Правила Безопасности при работе с угловой шлифмашиной.**

- Используйте шумогасящие наушники при использовании электроинструмента в течение длительной работы.
- Длительное подвержение шуму высокой интенсивности может стать причиной • потери слуха.
- Всегда носите защитные очки при использовании шлифмашины для предохранения глаз от абразивной и металлической пыли.
- Всегда используйте респиратор для работы для предохранения дыхательных путей от абразивной и металлической и абразивной пыли.
- Всегда работайте только с установленным защитным кожухом. Располагайте защитный кожух так, чтобы образуемые искры и пыль не попадали на легковоспламеняющиеся материалы и вещества а также незащищенные участки тела. Работа без защитного кожуха запрещена!
- Недопустимо нахождение шнура питания вблизи подвижных частей электроинструмента.
- Не закрывайте вентиляционные отверстия инструмента и следите за их чистотой. Иначе это может привести к перегреву электродвигателя и последующему выходу его из строя.
- Убедитесь, что используемая оснастка соответствует требованиям шлифмашины.
- Убедитесь, что используемая оснастка правильно установлена и надежно закреплена.
- Используйте дополнительную рукоятку для обеспечения надежности работы с шлифмашиной.
- Надежно закрепите обрабатываемый предмет. Используйте для этого специальные зажимные приспособления. Не удерживайте обрабатываемый предмет руками.
- Перед началом работы проверьте используемую оснастку на предмет износа, трещин сколов и повреждений. Не применяйте поврежденную или изношенную оснастку. Не применять поврежденные диски.
- Устанавливайте оснастку на шлифмашину только в выключенном и полностью остановленном состоянии.
- Перед началом работы включите шлифмашину на 30 секунд без нагрузки. При обнаружении чрезмерной вибрации, посторонних шумов, повышенного искрения или иных неполадок немедленно выключите шлифмашину;
- Обратитесь в сервис для устранения неисправности.
- Убедитесь, что поблизости нет легковоспламеняющихся веществ. Избегайте попадания искр на такие материалы и жидкости.
- Не прилагайте чрезмерного усилия к инструменту во избежание заклинивания насадки или перегрузки двигателя.
- Нельзя класть куда-либо шлифмашину не остановленной.
- Шлифмашину использовать только по назначению.
- Шлифмашину использовать только для сухой резки и шлифования
- При проведении работ применять дополнительные меры пожарной безопасности, в связи с образованием искр.

**Следует немедленно выключить инструмент при:**

1. Заклинивания диска.
2. Неисправности, повреждении аккумулятора.
3. Чрезмерном искрении щеток и кольцевидном огне на поверхности коллектора.

## **Безопасность аккумулятора**

**Внимание! Защищайте аккумулятор от прямых солнечных лучей, тепла и открытого огня. Батарея может взорваться, если попадет в открытый огонь, что может привести к ожогам и химическим повреждениям кожи.**

**Внимание! Избегайте контакта кожи с кислотой аккумулятора. Она может вызвать раздражение, ожоги или коррозионные повреждения. Если кислота попала в глаза, не трите их, а промойте большим количеством воды в течение 15 минут и немедленно обратитесь к врачу. В случае попадания кислоты на кожу тщательно промойте пораженное место водой с мылом.**

- Избегать короткого замыкания металлическим предметом контактов снятой аккумуляторной батареи. Никогда не подключайте клеммы аккумулятора к ключам, монетам, шурупам или другим металлическим предметам, поскольку это может привести к короткому замыканию батареи.
- Не вставляйте посторонние предметы в вентиляционные отверстия аккумулятора.
- Никогда не мойте аккумулятор.
- Аккумулятор должен быть отключен при смене рабочего инструмента, установке насадок и регулировке.
- Никогда не вскрывать аккумуляторную батарею.
- Использовать только штатное зарядное устройство.

## **Безопасность зарядного устройства**

- Для зарядки сменных аккумуляторов используйте только зарядные устройства оригинального заводского качества.
- Не пытайтесь разобрать зарядное устройство.
- Никогда не подключайте клеммы зарядного устройства к металлическим предметам, так как это может привести к короткому замыканию в зарядном устройстве.
- Регулярно проверяйте целостность соединительного провода зарядного устройства и отсутствие на нем трещин.
- Никогда не переносите зарядное устройство за шнур и не вытаскивайте вилку, потянув за шнур.
- Храните все шнуры и удлинители вдали от воды, масла и острых краев. Следите за тем, чтобы шнур не был зажат дверями, заборами и т.п. В противном случае это может привести к тому, что объект окажется под напряжением.

## **Подготовка к работе**

- После транспортирования шлифмашины в зимних условиях, необходимо выдержать ее при комнатной температуре не менее 2-х часов до полного высыхания влаги на инструменте.
- Визуальным осмотром проверить состояние шлифмашины, зарядного устройства, аккумулятора.
- Перед работой необходимо произвести зарядку аккумуляторной батареи, предварительно убедившись, что параметры сети подходят для зарядного устройства.

## УСТРОЙСТВО И ПРИНЦИП РАБОТЫ

### Устройство и принцип работы

Машина состоит из следующих основных частей: корпуса, электродвигателя, редуктора, выключателя, аккумулятора, дополнительной рукоятки, защитного кожуха диска.

При нажатии клавиши выключателя (3, рис.1), происходит включение электродвигателя. Крутящий момент от электродвигателя передается через одноступенчатый редуктор на шпиндель машины. Фиксация шпинделя осуществляется нажатием и удерживанием в нажатом положении кнопки фиксатора диска (см. рис.3). Крепление диска осуществляется посредством затяжки фланцевой зажимной гайки с резьбой (см. рис.4). Регулировка и фиксация положения защитного кожуха (см. рис.3) происходит путем ослабления и затяжки стопорного винта. Конструкция шлифмашины позволяет устанавливать дополнительную рукоятку (см. рис.2) в двух положениях. Выбор скоростного режима, осуществляется с помощью кнопки (5, рис.1). Контроль уровня заряда аккумуляторной батареи осуществляется с помощью индикаторов заряда (11). Общий вид устройства представлен на рис.1, стр.5.

**Внимание! При работе и хранении необходимо исключить замыкание коротко выводов зарядного устройства, а также выводов аккумуляторной батареи.**

- Проверьте работу выключателя при снятом аккумуляторе, его работа должна быть четкой, без заеданий в крайних положениях.
- Проверьте работу машины на холостом ходу, произведя несколько пробных включений.

При обнаружении неисправностей обратитесь в сервисный центр.

### Зарядка аккумулятора

- Снять аккумулятор с шлифмашины, нажав на фиксатор.
- Подключить зарядное устройство к аккумулятору-включить зарядное устройство в сеть 220В, при этом загорится красный индикатор.
- Произвести зарядку. При полностью заряженной батарее загорится зеленый индикатор, после этого необходимо отключить зарядное устройство от сети, отключить зарядное устройство от аккумулятора и вставить аккумулятор в шлифмашину до щелчка фиксатора.

**Внимание!** Если аккумулятор останется подключенным к зарядному устройству надолго, то в силу саморазряда батареи зарядное устройство будет периодически включаться на под зарядку. Это снижает рабочую емкость аккумулятора и срок его службы. Не оставляйте заряженный аккумулятор в зарядном устройстве.

### • По окончании работы снять аккумулятор.

- Очистить шлифмашину и дополнительные принадлежности от грязи. В случае сильного загрязнения протереть шлифмашину влажной салфеткой, исключая выпадение влаги на инструмент в виде капель. После этого вытереть инструмент насухо. Запрещается использовать для этих целей жидкости, растворы, химикаты, отрицательно действующие на материал корпуса.

## МОНТАЖ ДОПОЛНИТЕЛЬНОЙ РУКОЯТКИ

Для удобства выполнения работ дополнительную рукоятку можно установить с левой и с правой стороны редуктора. Вставьте рукоятку в соответствующее резьбовое отверстие и заверните до упора по часовой стрелке. См. рис.2.

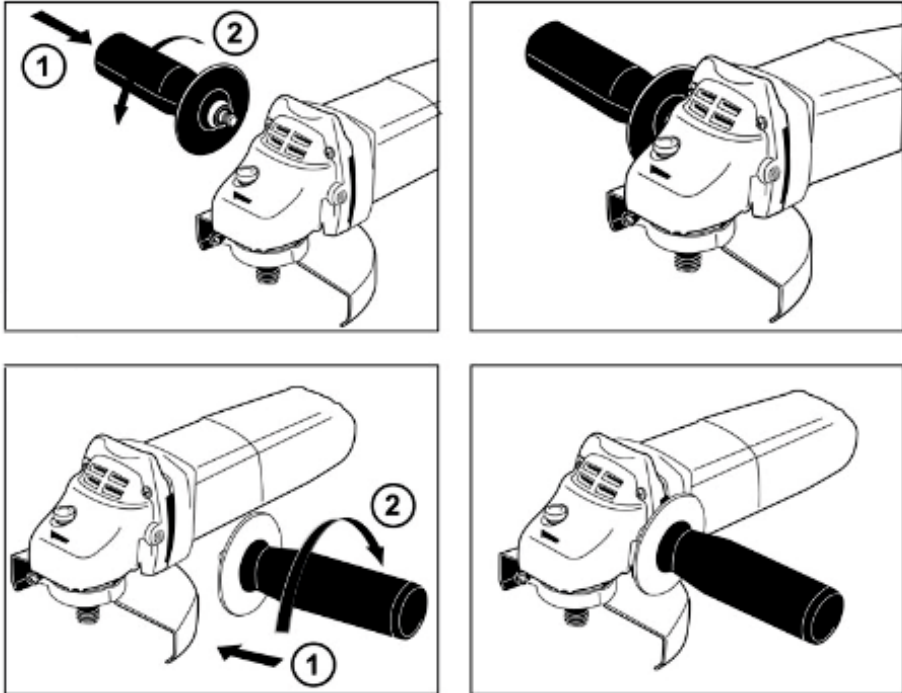


Рис.2

## МОНТАЖ ЗАЩИТНОГО КОЖУХА

**Внимание!** Все операции по монтажу/демонтажу защитного кожуха выполнять только на отсоединенном от аккумулятора устройстве.

Ваша модель шлифмашины оборудована защитным кожухом с системой быстрой фиксации. Установите защитный кожух на редуктор шлифмашины, как это показано на иллюстрации ниже. Выберите нужное положение кожуха и зафиксируйте его быстросъемным механизмом. При необходимости ослабления/затягивания механизма используйте регулировочный винт. См. рис.3.

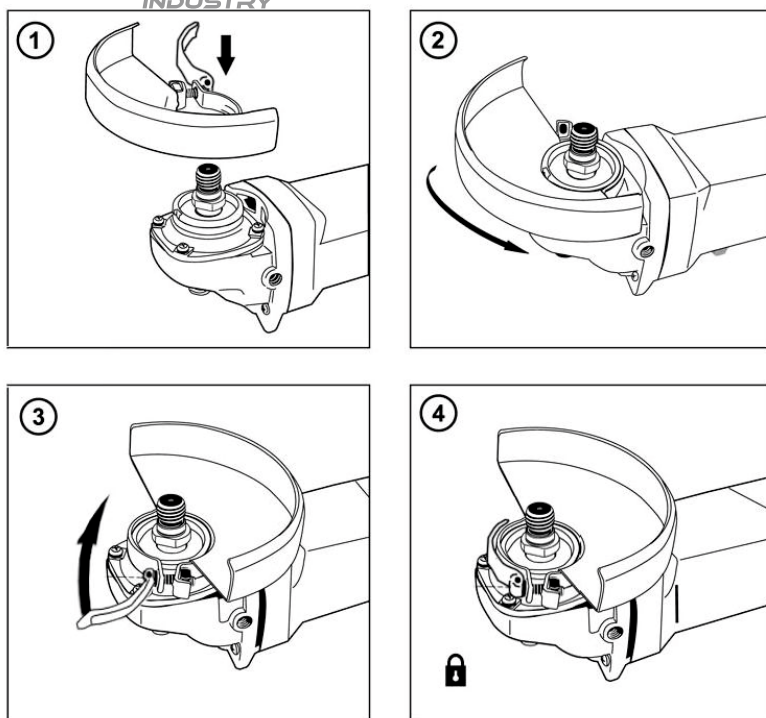


Рис.3

### МОНТАЖ РАБОЧЕГО ДИСКА

**Внимание!** Все операции по монтажу/демонтажу рабочей оснастки выполнять только на отсоединенном от питающей сети устройстве.

Установите на шпиндель посадочную шайбу. Установите на посадочную шайбу диск. Закрутите прижимную шайбу. При установке следите, чтобы диск установился без перекосов. Для надежной фиксации диска зафиксируйте вращение шпинделя кнопкой-фиксатором (2, рис.1) на редукторе (7, рис.1) и воспользуйтесь специальным ключом для прижимной шайбы. См. рис. 4.

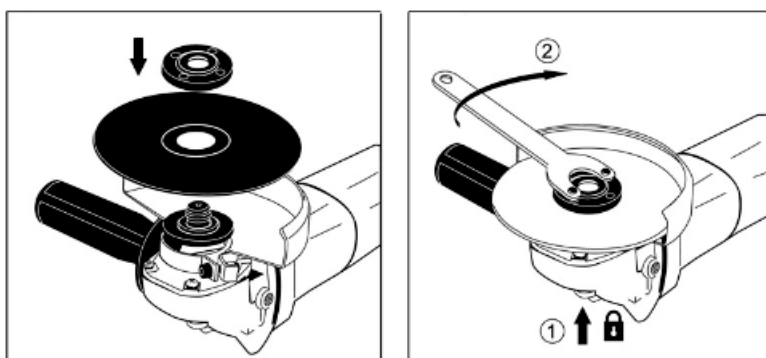


Рис.4

**Внимание!** Запрещается пользоваться кнопкой-фиксатором для остановки вращающегося шпинделя. Это может привести к повреждению устройства!  
После установки рабочей оснастки убедитесь, что оснастка вращается легко и ничего не задевает. Проверить это можно путем вращения вручную оснастки.  
Всегда при замене/установке дисков очищайте от грязи шпиндель, посадочную шайбу, прижимную шайбу, кожух, диск.

## ЭКСПЛУАТАЦИЯ

**Важно!** Перед началом работы проверьте электроинструмент на предмет возможных повреждений. Проверьте правильную установку всех элементов, свободный ход и исправность подвижных частей. Обязательно проверьте затяжку всех винтов электроинструмента и настройте все регулировки. Обращаем Ваше внимание, что инструмент отрегулирован и настроен на заводе-производителе, однако возможны незначительные отклонения ввиду транспортировки товара.

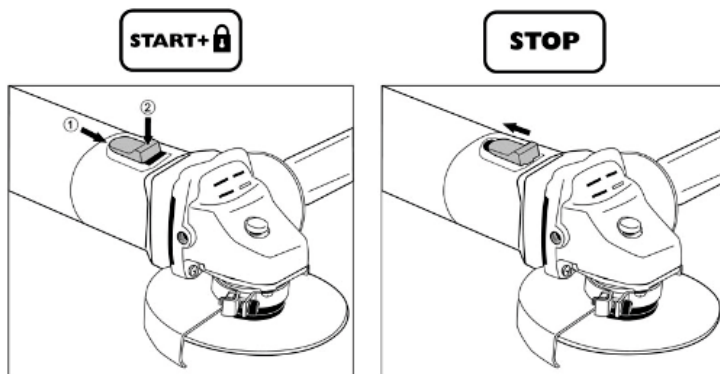


Рис.5

### Включение/выключение.

Для включения прибора сдвиньте выключатель по направлению к редуктору(рис.5). Для фиксации включенного состояния надавите на верхнюю часть выключателя, чтобы механически зафиксировать его.

Для выключения прибора отпустите выключатель или, соответственно разблокируйте выключатель и затем отпустите его.

Прежде чем начать работы, всегда дожидайтесь, когда шлифмашина после включения наберет рабочие обороты. Запрещается включать шлифмашину с заблокированным диском.

При отрезных работах не перекашивайте круг в плоскости резания.

Проверить направление вращения диска! Оно должно соответствовать стрелкам на диске и на редукторе.

Поверить работу на холостом ходу. Вибрирующие диски немедленно замените!

### Регулировка скорости вращения.

В модели шлифмашины PARTISAN PCAG-2194/125BL предусмотрена возможность регулировки скорости вращения мотора. Это позволяет защитить шлифмашину от перегрузки по току, а также отрегулировать частоту вращения в зависимости от выполняемых работ. Для этого следует на включенном инструменте нажать кратное количество раз на кнопку выбора скоростного режима(5, рис.1).

**Внимание!** Данную шлифмашину запрещается использовать при работе по камню.

Металлическая пыль, которая возникает при обработке легких металлов, может быть взрывоопасной или воспламеняющейся. Рабочее место всегда содержать в чистоте - смеси различных материалов являются особенно опасными.

Некоторые виды пыли рассматриваются в качестве канцерогенных веществ. В таких случаях работать можно только с устройством для отсасывания пыли/опилок/стружки и носить противопылевой респиратор.

При работе включать машину следует до контакта с материалом, а выключать после выведения из контакта.

Никогда не выпускать из рук включенную машину. Не выпускать из рук машину до полной остановки диска.

При абразивной обработке материалов не прикладывать больших усилий, так как это приводит к преждевременному износу рабочего инструмента и повреждению шлифмашины, при работе возможно только незначительное надавливание.

Не допускать никакой боковой нагрузки на отрезной диск. Необходимо также избегать ударов диска о заготовку.

Не перегружать машину, следить за температурой корпуса редуктора и электродвигателя, которая не должна превышать 60°C, если инструмент нагрелся, дать ему возможность несколько минут поработать без нагрузки.

При работе необходимо соблюдать цикличность: 5 минут работы - 10 минут перерыв.

Необходимо следить, чтобы вентиляционные отверстия для охлаждения шлифмашины были всегда чистыми и открытыми.

Не рекомендуется работа с дисками толщиной более 6 мм.

При обдирке диск рекомендуется устанавливать под углом 30 - 40 градусов к поверхности заготовки. При работе с очистительными щетками, шлифовальной бумагой и полировальными средствами необходимо следовать соответствующим указаниям производителей.

## **ТЕХНИЧЕСКОЕ ОБСЛУЖИВАНИЕ ОБОРУДОВАНИЯ**

**Важно! Перед началом любых работ, обслуживания, проверки обязательно извлекайте аккумулятор.**

Обслуживание электроинструмента должно быть выполнено только квалифицированным персоналом уполномоченных сервисных центров.

Обслуживание, выполненное неквалифицированным персоналом, может стать причиной поломки инструмента и травм.

При ремонте оборудования используйте только оригинальные запасные детали. Следуйте инструкциям, представленным в руководстве по техническому обслуживанию. Использование неоригинальных деталей, а также несоблюдение инструкций по техническому обслуживанию могут стать причиной поражения электрическим током или получения травм.

При обслуживании электроинструмента, используйте только рекомендованные сменные расходные части, насадки, аксессуары.

Использование не рекомендованных расходных частей, насадок и аксессуаров может привести к поломке электроинструмента или травмам. Использование некоторых средств для чистки, таких как: бензин, аммиак, и т.д. могут привести к повреждению пластмассовых частей.

Перед любыми работами над прибором вытаскивать штепсельную вилку из розетки.

Для обеспечения качественной и надёжной работы всегда содержать в чистоте прибор и вентиляционные прорези.

Шлифмашина должна быть чистой и сухой. Излишки масла и смазочного материала должны быть полностью удалены.

После каждого использования шлифмашины необходимо снять круг, очистить все части от пыли и сложить все части в специально отведенное место для хранения.

Храните шлифмашину в безопасном и защищенном от влаги месте, вдали от детей.

При транспортировке складывайте устройство в оригинальную упаковку или подходящий по размерам ящик с плотными стенками.

Не используйте моющие средства и растворители, которые могут повредить пластиковые детали оборудования.

Периодически смазывайте трущиеся части электроинструмента для продления срока его службы.

В случае возникновения посторонних шумов, вибрации, задымления или воспламенения оборудования незамедлительно прекратите работу и отключите оборудование от источника электропитания.

## **ОЧИСТКА И УХОД**

### **Внимание!**

- Запрещается мыть корпус инструмента и аккумулятора проточной водой!
- Избегайте попадания влаги внутрь корпуса!
- Очищайте корпус слегка влажной тканью.
- Периодически очищайте вентиляционные отверстия в корпусе бытовым пылесосом на малой мощности. Такую чистку следует проводить регулярно, не менее 2 раз в год. Эксплуатация инструмента с загрязненной системой охлаждения приводит к перегреву и поломке электродвигателя.
- Во время работы следите, чтобы вентиляционные прорези не забивались пылью. Регулярно очищайте вентиляционные прорези в корпусе прибора мягкой щеткой или сухой тканью.

**Внимание!** При очистке инструмента запрещается использование абразивных чистящих средств, а также средств, содержащих спирт и растворители.

## **ХРАНЕНИЕ И ТРАНСПОРТИРОВКА**

- Храните аккумуляторные ножницы только в сухом, недоступном для детей месте.
- Перед хранением всегда дайте инструменту остыть.
- Храните устройство в разобранном состоянии в сухом месте, вдали от возможных источников тепла и воспламенения, таких как печь, газовый бойлер, и пр., в недоступном для детей месте. исключая попадание прямых солнечных лучей, при оптимальной температуре от +5 до + 25°C, и относительной влажности не более 80% (при температуре +25°C).

- Возможные неисправности следует устранять перед установкой изделия на хранение, чтобы затем, воспользовавшись изделием, избежать поломок или травм.
  - Устройство, инструкцию по эксплуатации, и все комплектующие детали следует хранить на протяжении всего срока эксплуатации.
  - При длительном простое устройства, необходимо тщательно очистить все части двигателя и устройств, особенно ребра охлаждения.
  - При транспортировании и хранении складывайте устройство в оригинальную упаковку или подходящий по размерам ящик с плотными стенками.
  - Инструмент в упаковке изготовителя можно транспортировать всеми видами крытого транспорта при температуре воздуха от -10 до + 40°C и относительной влажности до 80% (при температуре +25°C).
  - На транспортных средствах предохраняйте инструмент от опрокидывания и повреждения. При транспортировании и хранении должны быть исключены любые возможные удары и падения, а также перемещения упаковки с инструментом внутри транспортного средства.

## **УТИЛИЗАЦИЯ**

Аппарат собран из современных и безопасных материалов. Однако, в его конструкции могут содержаться материалы, не воспринимаемые природной средой.

Ваш продукт, аксессуары и упаковка должны быть отсортированы для экологически безопасной переработки.

Не выбрасывайте электроинструменты в бытовые отходы. В соответствии с Европейской директивой 2002/96/ЕС по утилизации электрического и электронного оборудования и ее внедрением в национальное право, непригодные к использованию электроинструменты следует собирать отдельно и утилизировать экологически безопасным способом.

## **Литий-ионные аккумуляторы**

При утилизации батареек и аккумуляторов берегите окружающую среду. Обратитесь к местным властям, чтобы узнать, где находится ближайший пункт утилизации. Не выбрасывайте батарейки вместе с бытовым мусором. Не утилизируйте путем сжигания, существует опасность взрыва.

## **Упаковка**

Устройство поставляется в упаковке, предотвращающей его повреждение при транспортировке. Данная упаковка является сырьем и поэтому может быть использована повторно или возвращена в систему переработки сырья.

## **Устройство**

Устройство и его принадлежности изготовлены из различных материалов, таких как металл и пластик. Неисправные компоненты необходимо утилизировать как специальные отходы. Обратитесь к своему дилеру или в местный совет.

## УСТРАНЕНИЕ НЕИСПРАВНОСТЕЙ

**ВНИМАНИЕ!** Для вашей собственной безопасности никогда не производите демонтаж/монтаж/замену деталей или аксессуаров электроинструмента во время работы устройства. В случае неисправности или повреждений электроинструмента обращайтесь в ремонт только в специализированные сервисные центры.

Некоторые виды неисправностей вы сможете выявить и исправить самостоятельно исходя из советов приведенных в таблице ниже:

Неисправность	Возможная причина	Способ устранения
<b>Выключатель включен, но двигатель не работает</b>	Выключатель неисправен.	Замените выключатель.
	Возможно, не нажат предохранитель пуска.	Проверьте, нажат ли предохранитель пуска.
	Аккумулятор полностью разряжен.	Зарядите аккумулятор.
	Аккумулятор поврежден.	Обратитесь в сервисный центр.
<b>Выключатель включен, двигатель не работает или работает очень медленно, посторонние шумы</b>	Нарушение контакта выключателя.	Замените выключатель.
	Повреждение частей редуктора.	Обратитесь в сервисный центр.
	Чрезмерная нагрузка на инструмент.	Не перегружайте инструмент во время выполнения задачи.
	Не перегружайте инструмент во время выполнения задачи.	Проверьте установку предохранительного ключа.
<b>Устройство перегревается</b>	Попадание посторонних объектов внутрь двигателя.	Удалите посторонние объекты.
	Перекрытие вентиляционных отверстий.	Убедитесь, что вентиляционные отверстия ничем не заблокированы.
	Чрезмерная нагрузка на инструмент.	Не перегружайте инструмент во время выполнения задачи.
<b>Сильное искрение</b>	Чрезмерный износ или повреждение электродвигателя.	Необходимо заменить электродвигатель. Обратитесь в сервисный центр.
<b>Аккумулятор не заряжается</b>	Повреждение зарядного устройства или аккумулятора.	Обратитесь в сервисный центр.

## **СОБЛЮДЕНИЕ ПРЕДПИСАНИЙ ДАННОЙ ИНСТРУКЦИИ ПО ЭКСПЛУАТАЦИИ**

Использование, техобслуживание и использование шлифмашины угловой аккумуляторной **PARTISAN** осуществляться точно, как описано в этом руководстве пользователя.

Производитель не несет ответственность за все повреждения и ущерб, вызванные несоблюдением указаний по технике безопасности, указаний по техническому обслуживанию. Это, в первую очередь, распространяется на:

- Использование изделия не по назначению;
- Технические изменения изделия;
- Косвенные убытки в результате последующего использования изделия с неисправными деталями.

Производитель не несет ответственности в случае ущерба из-за повреждений вследствие невыполненных работ по техобслуживанию. К таким повреждениям, кроме всего прочего, относятся:

- Коррозийные повреждения и другие последствия неправильного хранения;
- Повреждения и последствия в результате применения неоригинальных запчастей;
- Повреждения вследствие работ по техобслуживанию и ремонту, которые производились неуполномоченными специалистами.

## **СВЕДЕНИЯ О КВАЛИФИКАЦИИ ОБСЛУЖИВАЮЩЕГО ПЕРСОНАЛА**

Работать с аппаратом разрешается только пользователям, которые прочитали инструкцию по эксплуатации. Ни в коем случае нельзя доверять управление устройством детям. Данный аппарат не предназначен для использования лицами с пониженными физическими, сенсорными или умственными способностями или при отсутствия у них жизненного опыта или знаний. Ремонты должны производиться только квалифицированными специалистами в авторизованных сервисных центрах.

## **КРИТЕРИИ ПРЕДЕЛЬНЫХ СОСТОЯНИЙ**

Критериями предельного состояния изделия считаются поломки (износ, коррозия, деформация, старение, трещины или разрушения) узлов и деталей или их совокупность при невозможности их устранения в условиях авторизованных сервисных центрах оригинальными деталями или экономическая нецелесообразность проведения ремонта. Устройство и его детали, вышедшие из строя и не подлежащие ремонту, необходимо сдать в специальные приёмные пункты по утилизации.

## **СВЕДЕНИЯ О ДЕКЛАРАЦИИ О СООТВЕТСТВИИ**

Изделие соответствует требованиям ТР ТС 004/2011 «О безопасности низковольтного оборудования», ТР ТС 010/2011 «О безопасности машин и оборудования», ТР ТС 020/2011 «Электромагнитная совместимость технических средств», ТР ТС 037/2016 «Об ограничении применения опасных веществ в изделиях электротехники и радиоэлектроники».



**ГАРАНТИЙНЫЕ ОБЯЗАТЕЛЬСТВА**

Гарантийный срок на изделие составляет 1 год. Началом гарантийного срока изделия является дата продажи инструмента, а подтверждением - правильно заполненный гарантийный талон, наличие товарного чека или документа, заменяющего его.

Для осуществления гарантийного обслуживания вам необходимо обратиться в ближайший сервисный центр, осуществляющий ремонт нашего инструмента.

При сдаче инструмента в сервисный центр нужно представить его в чистом виде с указанием дефекта, в оригинальной упаковке, с инструкцией по эксплуатации и заполненным гарантийным талоном, а также товарным чеком или документом, заменяющим его.

Подробные условия гарантийных обязательств смотрите в гарантийном талоне.

Срок службы изделия при правильном его эксплуатировании составляет 3 года.

**Дата изготовления товара** указывается отдельно, либо закодирована в серийном номере изделия: первые две цифры - месяц, следующие две - год изготовления.

Телефоны сервисных центров смотрите в гарантийном талоне или на сайте.

**ПРОИЗВОДИТЕЛЬ**

PARTISAN INDUSTRY SARL.

Chemin du Littoral, 13016

Marseille, France

**ИЗГОТОВИТЕЛЬ:**

YONGKANG POWERTEC IMPORT & EXPORT CO., LTD.;

место нахождения: 28th Floor, Jinbi Mansion, Hardware Headquarters Center,  
Yongkang, Zhejiang, Китай

Импортер в Республике Беларусь: ООО «ЭЛАНДБЕЛИМПОРТ»

г. Минск, ул. Будславская, 23/1, комн. 2

тел. +375 17 2342598

info@eland.by

www.eland.by







**PARTISAN**  
INDUSTRY

ШЛИФМАШИНА УГЛОВАЯ  
АККУМУЛЯТОРНАЯ  
PCAG-2194/125BL

**PARTISAN**  
INDUSTRY

PARTISAN INDUSTRY SARL.  
Chemin du Littoral, 13016  
Marseille, FRANCE  
Tel: +33 967 27 57 49  
Made in P.R.C.

CE EAC