

HYUNDAI
POWER PRODUCTS

Cordless grass trimmer

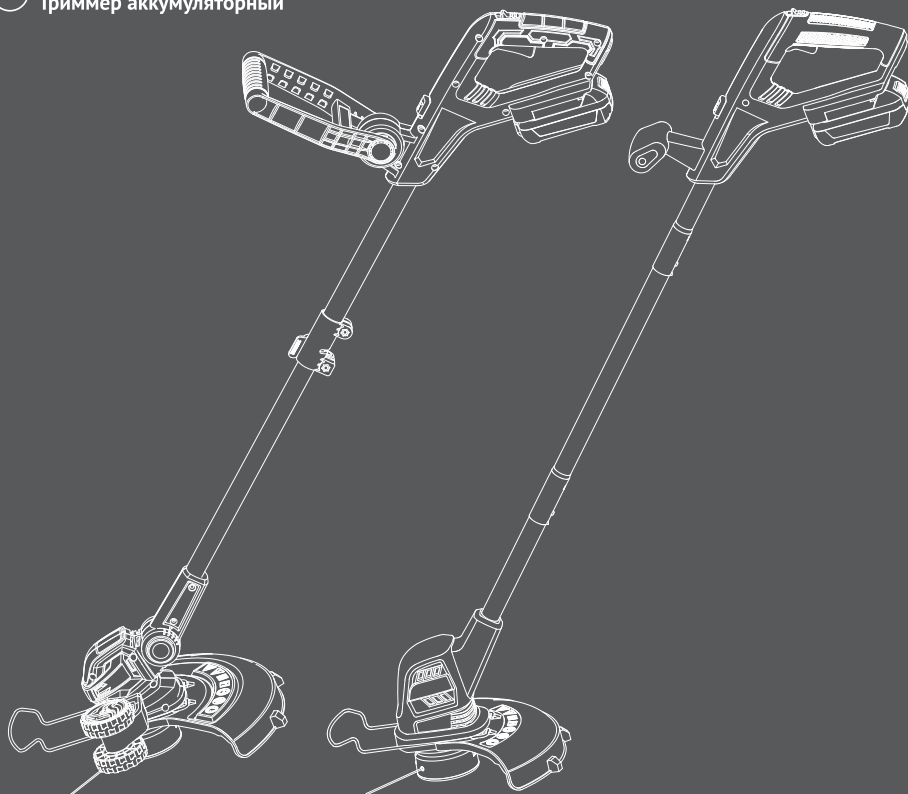
T-140iON

T-175iON

User manual



RU Руководство пользователя
Триммер аккумуляторный





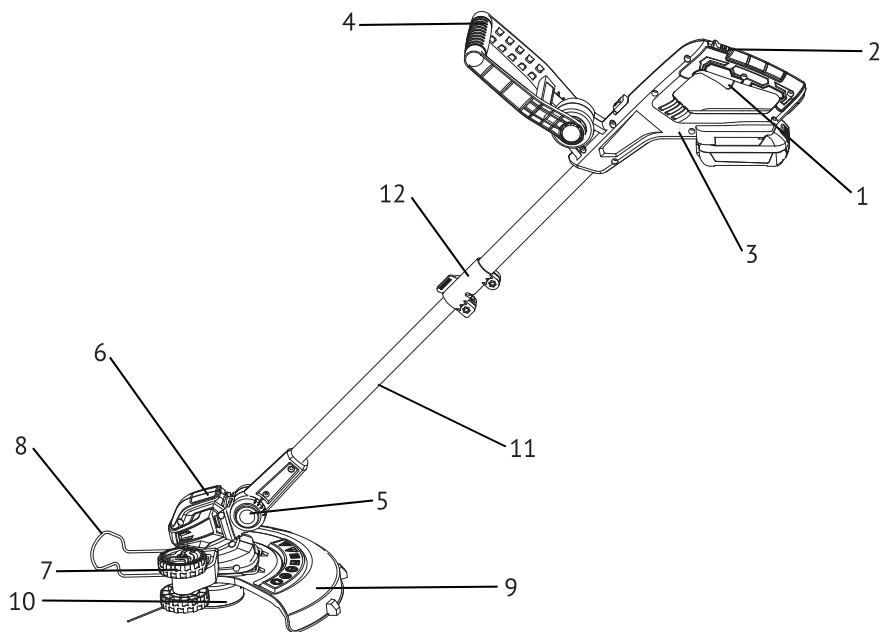
Производитель оставляет за собой право на внесение изменений в конструкцию, дизайн и комплектацию изделий. Изображения в инструкции могут отличаться от реальных узлов и надписей на изделии.



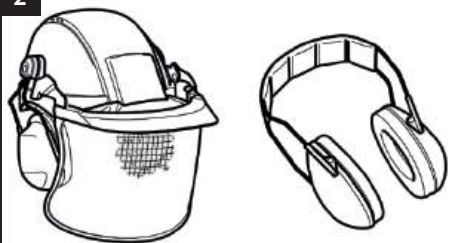
Перед началом эксплуатации внимательно прочитайте руководство пользователя.

HYUNDAI

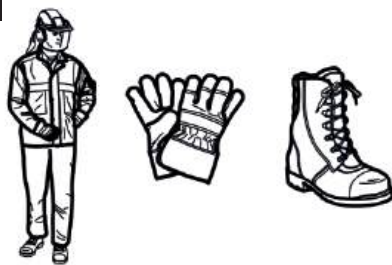
1

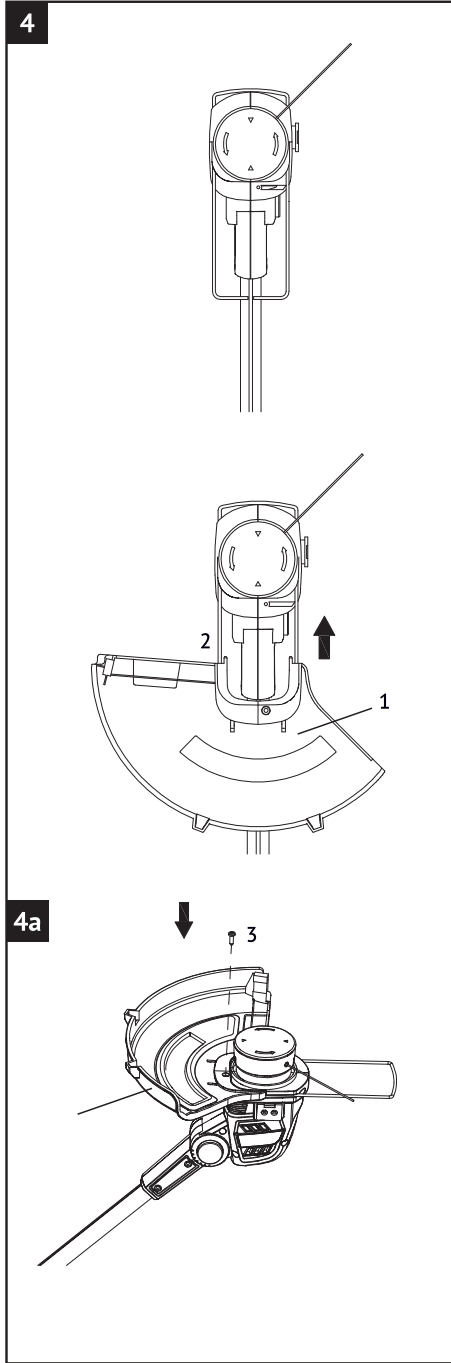
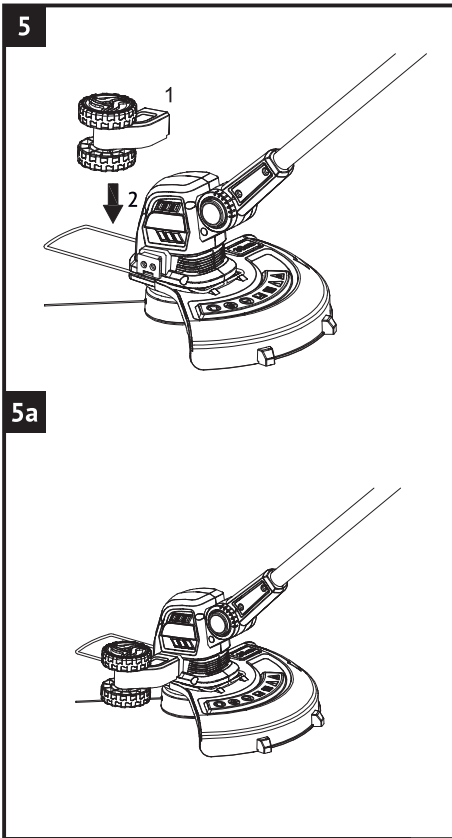
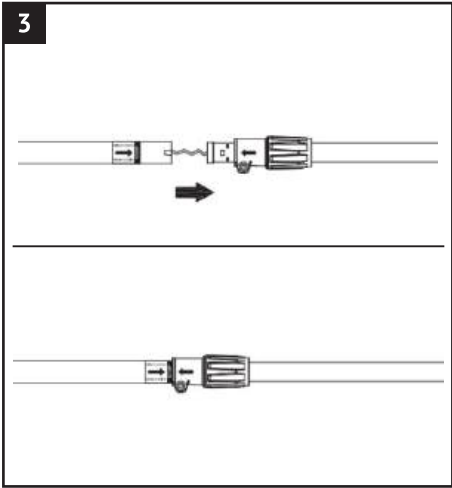


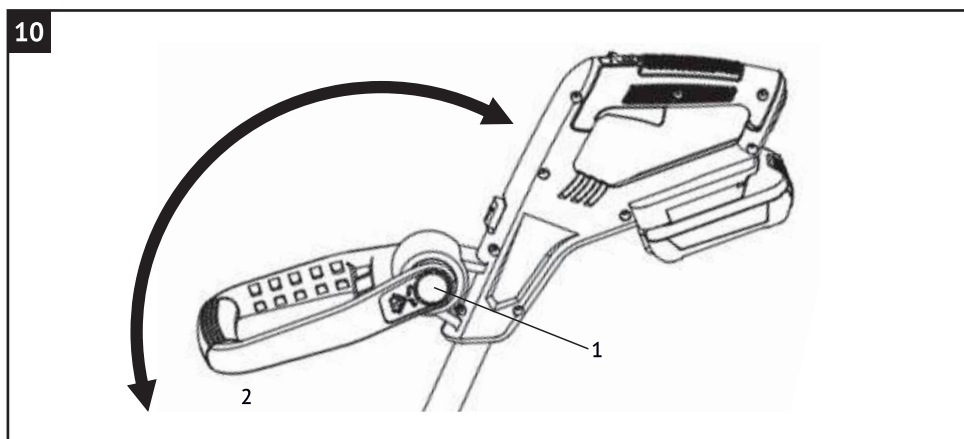
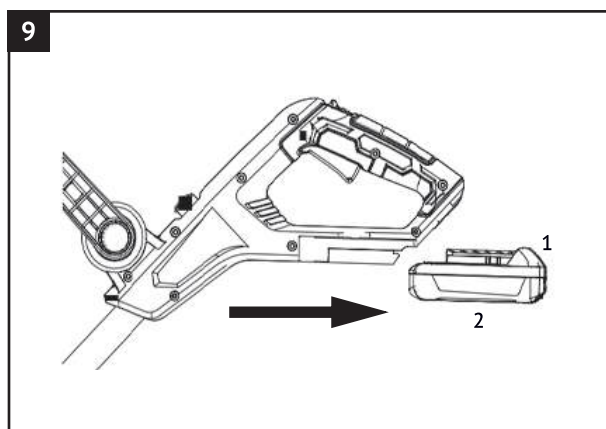
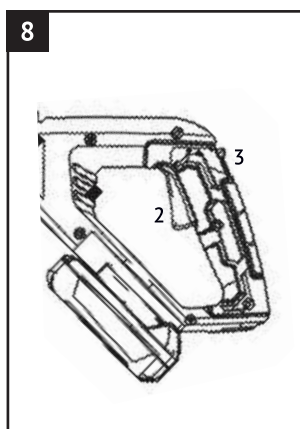
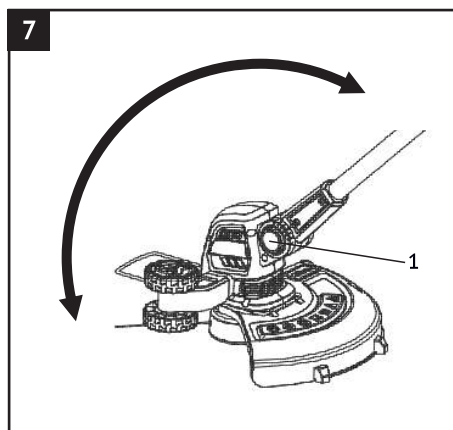
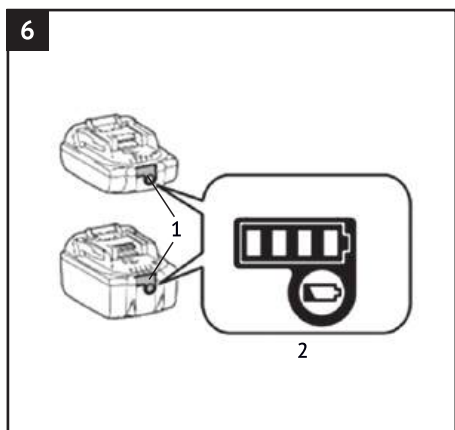
2

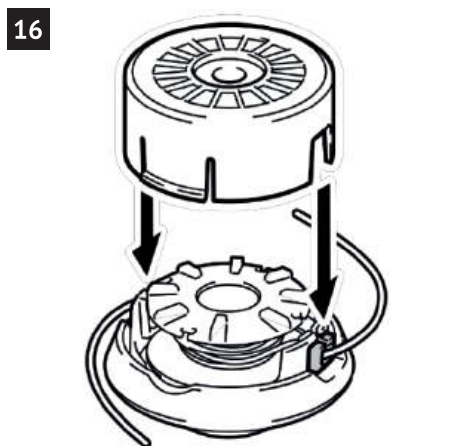
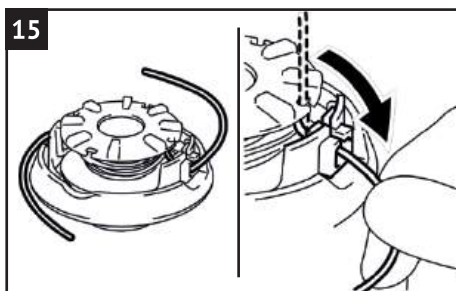
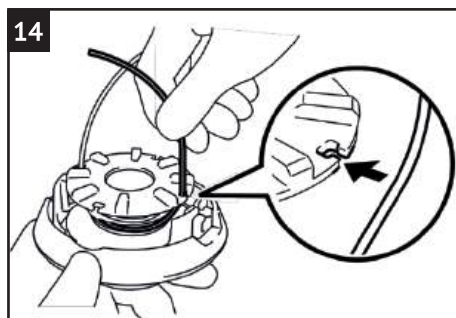
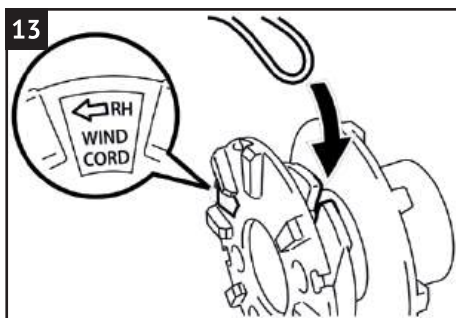
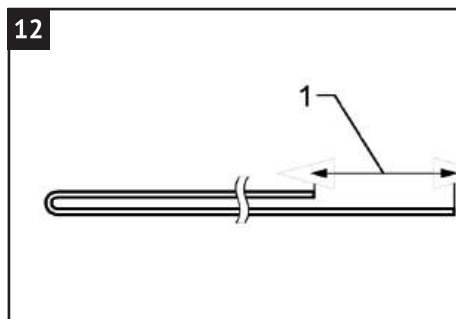
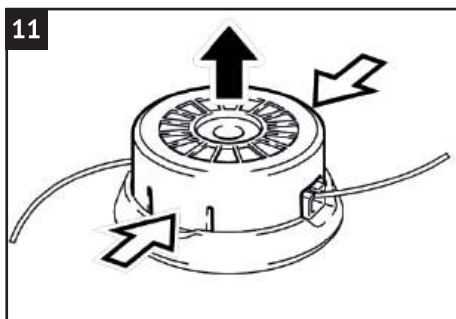


2a









ОГЛАВЛЕНИЕ

Предисловие	8
Описание изделия	8
Комплект поставки	9
Безопасность	9
Распаковка	11
Сборка	11
Функционал триммера	12
Эксплуатация	12
Обслуживание	14
Хранение	16
Гарантия	16
Утилизация	17
Устранение неполадок	18

Производитель оставляет за собой право на внесение изменений в конструкцию, дизайн и комплектацию изделий. Изображения в руководстве могут отличаться от реальных узлов и надписей на изделии.



EAC - Соответствует всем требуемым Техническим регламентам Таможенного союза ЕвроАзЭС.

ТЕХНИЧЕСКИЕ ХАРАКТЕРИСТИКИ

Триммер аккумуляторный	T-140iON	T-175iON
Рекомендуемая емкость аккумуляторов, а/ч	4.0	4.0
Напряжение, В	20	20
Номинальная сила тока, А	4	4
Скорость вращения (нейлон), об/мин	8100	8100
Ширина реза (нейлон), мм	250	300
Диаметр лески, мм	1,6	1,6
Телескопическая/разборная штанга	Да	Да(365/640)
Плавный старт	Да	Да
Изменение угла наклона триммерной головы	Нет	Да(по вертикали)
Защита от перегрузки	Да	Да
Защита от короткого замыкания	Да	Да
Масса, кг	2,1	2,6

Обращаем Ваше внимание, что оборудование поставляется без аккумуляторных батарей и зарядного устройства.

Аккумуляторная техника HYUNDAI проходит обязательную сертификацию и соответствуют требованиям:

ТР ТС 010/2011 «О безопасности машин и оборудования»;

ТР ТС 020/2011 «Электромагнитная совместимость технических средств».

ПРЕДИСЛОВИЕ

Благодарим Вас за приобретение аккумуляторного триммера HYUNDAI.

Обратите внимание, что согласно действующим законам о защите прав потребителей, производитель данного изделия не несет ответственность за повреждения, вызванные:

- Неправильным обращением;
- Несоблюдением данной инструкции по эксплуатации;
- Ремонт, выполненным третьими лицами или неквалифицированными специалистами;
- Установкой и заменой несертифицированных комплектующих;
- Неправильной эксплуатацией.

Перед сборкой и началом работы внимательно ознакомьтесь с данным руководством по эксплуатации. Оно поможет вам лучше понять устройство и использовать его по назначению. Руководство содержит важные указания по безопасной, правильной и экономичной работе устройства, предотвращению опасностей, минимизации затрат на ремонт и простоях, а также повышению надежности и увеличению срока службы вашего триммера.

Кроме того, помимо указанных здесь инструкций по технике безопасности, вы должны соблюдать все правила, действующие в вашей стране относительно эксплуатации такого оборудования.

Храните данное руководство вместе с инструментом всегда и держите его в пластиковом пакете для защиты от грязи и влаги. Все лица, работающие с устройством, обязаны ознакомиться с ним перед началом работ. Устройство может использоваться только теми лицами, которые прошли соответствующее обучение и были проинформированы об имеющихся рисках.

Производитель не несет ответственности за любые несчастные случаи или повреждения, возникшие вследствие несоблюдения данного руководства и указаний по технике безопасности.

ПРИМЕЧАНИЯ

Аккумуляторный триммер T-140iON и T-175iON HYUNDAI является бытовым техническим изделием и предназначен для эксплуатации в личных, некоммерческих целях. Естественный его ресурс рассчитан на использование суммарной продолжительностью в год не более 150 часов. Бесперывное время работы не должно составлять более 30 мин, после чего необходимо делать перерывы не менее 15 мин.,

суммарно не более 3-х часов в день.

Дата изготовления изделия указывается отдельно, либо закодирована в серийном номере изделия.

325T425iON-001

ОПИСАНИЕ ИЗДЕЛИЯ

Аккумуляторные триммеры T-140iON и T-175iON HYUNDAI — это легкий и удобный инструмент для стрижки травы на даче, в саду или в парке. Он отлично подходит для работы на участках с неровным рельефом. Модель оснащена экологичным электродвигателем, который не загрязняет воздух, прост в использовании и не требует сложного обслуживания.

Перечень основных компонентов

Рис. 1

1. **Курок пуска:** Подача питания на двигатель триммера для начала работы.
2. **Курок блокировки:** Предназначен для предотвращения случайного включения триммера. Необходимо убедиться, что рычаг заблокирован перед установкой батареи.
3. **Основная рукоятка:** Основной орган управления триммером, обеспечивающий удержание и контроль инструмента. Имеет эргономичные противоскользящие накладки.
4. **Дополнительная рукоятка:** Обеспечивает контроль и устойчивость триммера во время работы. Регулируется по углу и высоте под рост оператора.
5. **Кнопка регулировки наклона триммерной головы:** Фиксация и быстрое изменение угла наклона режущей головки относительно штанги.
6. **Корпус двигателя:** Защита двигателя и обеспечение крепления всех компонентов триммера.
7. **Опорные колеса:** Обеспечение плавного перемещения триммера и регулировки высоты скашивания.
8. **Защитная скоба:** Защита оператора и окружающих от летящих предметов и контакта с режущим элементом.

9. **Защитный кожух:** Защита оператора от летящих предметов и предотвращение контакта с режущим элементом.
10. **Катушка с леской:** Корпус с механизмом автоматической подачи лески.
11. **Телескопическая штанга:** Регулировка длины инструмента для обеспечения эргономичной работы. Компактность для транспортировки и хранения.
12. **Фиксатор регулировки штанги:** Фиксирует телескопическую штангу триммера в выбранном положении.

КОМПЛЕКТ ПОСТАВКИ

В комплект входят следующие компоненты:

- | | |
|---------------------------------|-------|
| • Триммер | 1 шт. |
| • Катушка с леской | 1 шт. |
| • Защитный кожух | 1 шт. |
| • Транспортировочные колеса | 1 шт. |
| • Комплект крепежа | 1 шт. |
| • Ключ универсальный | 1 шт. |
| • Руководство по эксплуатации | 1 шт. |
| • Гарантийный талон | 1 шт. |
| • Упаковка | 1 шт. |
| • Дополнительная шпуля с леской | 1шт. |

ВАЖНО!

Обратите внимание, что аккумуляторные батареи (1) и зарядное устройство не включены в стандартный комплект поставки и должны приобретаться отдельно.

БЕЗОПАСНОСТЬ

Правильное использование триммера предполагает соблюдение ряда важных рекомендаций, направленных на безопасную и эффективную работу с устройством. Вот ключевые моменты, которые важно понять и руководствоваться ими:

Техника безопасности

- Всегда носите защитные очки, перчатки, закрытую обувь и наушники (рис. 2-2а) при работе с триммером.
- Убедитесь, что вокруг нет людей, особенно детей, при использовании триммера.
- Не используйте триммер вблизи электрических проводов или во влажных условиях.
- Держитесь подальше от режущих элементов триммера и убедитесь, что они надежно закреплены.

Использование оригинальных деталей и аксессуаров

- Используйте только оригинальные запчасти и аксессуары, рекомендованные производителем.
- Запрещается модифицировать устройство или устанавливать детали, не предназначенные для него.

Эксплуатация

Включайте триммер только после установки нужного оборудования (шпульки с леской или ножа) и надев необходимый комплект защитных приспособлений.

ВНИМАНИЕ!

Никогда не пытайтесь очистить триммер или извлечь застрявший материал, пока триммер включен.

При необходимости использования триммера в местах с повышенной влажностью, используйте защитное оборудование.

Техническое обслуживание

- Поддерживайте триммер в чистоте и порядке, регулярно очищая его после каждого использования.
- Проверяйте состояние и целостность защитного кожуха
- Храните триммер вдали от источников тепла, воды и прямых солнечных лучей.

Электрическая безопасность

- Не используйте триммер в сырых или влажных местах, а также избегайте воздействия дождя. Попадание воды в триммер повышает риск поражения электрическим током.
- Заряжайте аккумулятор только с помощью зарядного устройства, рекомендованного производителем. Использование неподходящего зарядного устройства может создать угрозу пожара.
- Используйте триммер только с теми аккумуляторами, которые указаны в руководстве. Применение других аккумуляторов может привести к травмам или возгоранию.
- Храните неиспользуемый аккумулятор отдельно от металлических предметов, таких

- как скрепки, монеты, гвозди и другие мелкие металлические предметы. Короткое замыкание может вызвать ожоги или пожар.
- В случае повреждения аккумулятора возможна утечка электролита. Избегайте контакта с ним, а если контакт произошел, промойте пораженную область водой. Если жидкость попала в глаза, немедленно обратитесь за медицинской помощью.
 - Не выбрасывайте аккумулятор в огонь, поскольку он может взорваться. Соблюдайте местные нормы по утилизации опасных отходов.

Аккумуляторная безопасность

ВНИМАНИЕ!

Заряжайте аккумуляторы только оригинальными зарядными устройствами, рекомендованными производителем. Использование другого зарядного устройства может повредить аккумулятор.

- Не оставляйте аккумулятор подключенным к зарядному устройству дольше необходимого времени. Перезарядка сокращает срок службы аккумулятора.
- Храните аккумуляторы в сухих местах, защищенных от прямых солнечных лучей и источников тепла. Оптимальная температура хранения — от +5°C до +25°C.
- Регулярно осматривайте аккумуляторы на предмет повреждений. Не используйте поврежденные аккумуляторы, так как они могут стать причиной пожара или взрыва.
- Даже если триммер не используется долгое время, проводите полный цикл зарядки каждые шесть месяцев, чтобы сохранить работоспособность аккумулятора.

Личная безопасность

- Будьте внимательны и следуйте здравому смыслу при работе с триммером. Не используйте его, если чувствуете усталость или находитесь под воздействием алкоголя или лекарств.
- Носите средства индивидуальной защиты, такие как защитные очки, перчатки и наушники, чтобы минимизировать риски получения травм.
- Следите за тем, чтобы другие люди находились на достаточном расстоянии от зоны работы.

Безопасное использование

- Отсоединяйте триммер от источника питания перед любыми регулировками или заменами деталей.
- Держите триммер только за изолированные ручки, чтобы защитить себя от контакта с движущимися частями.
- Всегда проверяйте триммер на наличие неисправностей перед каждым использованием и поддерживайте его в исправном состоянии.

Специальные инструкции

- При работе держитесь на безопасном расстоянии от режущего элемента.
- Старайтесь избегать использования триммера во время грозы или дождя, чтобы уменьшить риск удара молнии.

Пояснения к символам на изделии

Символы используются в данном руководстве для привлечения вашего внимания к потенциальным опасностям и их предупреждению.



Символ предупреждения об опасности: Указывает осторожность, предупреждение или другую важную информацию. Может быть использован в сочетании с другими символами или изображениями.



Прочитайте все руководство перед началом эксплуатации, чтобы свести риск получения травм к минимуму.



Использовать средства защиты глаз и слуха.



Остерегайтесь отскока пилы, сучьев, веток и т. д.



Выдерживайте дистанцию минимум 15 м.



Обязательно работайте в перчатках или защитных рукавицах.



При работе следует носить защитную обувь с высоким голенищем, нескользящей подошвой и прочным носком.



Осторожно! Аккумуляторные батареи.



Высокое напряжение!



Двойная изоляция.

РАСПАКОВКА

- Откройте упаковку и аккуратно достаньте изделие.
- Уберите упаковочные материалы и транспортные фиксаторы (если присутствуют).
- Проверьте комплектность поставки в соответствии с описанием в руководстве.
- Осмотрите изделие и комплектующие на предмет повреждений, которые могли возникнуть во время транспортировки. Если обнаружены повреждения, сразу сообщите об этом транспортной компании.
- Рекомендуется сохранять упаковку до окончания гарантийного периода.
- Перед первым использованием обязательно ознакомьтесь с руководством по эксплуатации.
- Для замены деталей и расходных материалов используйте только оригинальные запчасти, доступные через авторизованных дилеров.
- При заказе запасных частей укажите артикул, модель и год выпуска устройства.

ВНИМАНИЕ!

Упаковочный материал не является детскими игрушками!
Не позволяйте детям играть с пластиковыми пакетами, пленками или мелкими деталями!
Существует опасность удушья или отравления!

СБОРКА

Сборка вала

- Ослабьте винт крепления зажима.
- Совместите концы вала друг с другом.
- Установите верхний вал в телескопический вал
- Затяните винт зажима Рис. 2.

Монтаж защитного кожуха

Установите защитный кожух, используя болты для крепления рис. 4. Убедитесь, что он правильно установлен и зафиксирован. Это предотвращает выбросы обломков и защищает оператора.

- Установите защитный кожух части на изделие вставив его в пазы Рис. 4.
- Закрепите кожух винтом с внутренней части кожуха Рис. 4а.
- При использовании триммера, защитные устройства (1) и (4) должны быть установлены как показано на рис 4а.

Установка колес

- Установите дистанционные колеса (1) на изделие вставив их в крепление (2) на корпусе триммера Рис. 5(5а)

Изменение длины штанги

- Ослабьте фиксатор телескопической штанги, вращением в сторону символа открытого замка Рис.3.
- Отрегулируйте длину штанги для удобной работы под свой рост и длину рук.
- Затяните фиксатор, поворотом в сторону замка (Рис.3).

Изменение угла наклона рукоятки

- Для изменения угла наклона дополнительной рукоятки, нажмите кнопку фиксатора (1) и установите рукоятку (2) в необходимое положение, после чего отпустите кнопку фиксатора Рис.10

Изменение угла наклона косильной части

- Для изменения угла наклона косильной части – нажмите кнопку фиксатора (1) и установите в необходимое положение, после чего отпустите кнопку для фиксации Рис.7.

Установка аккумулятора

- Совместите язычок на аккумуляторе с пазом в корпусе триммера.
- Вставьте аккумулятор в триммер до упора, пока не услышите легкий щелчок, который означает, что аккумулятор зафиксирован.
- Убедитесь, что красный индикатор на верхней стороне кнопки не виден. Это значит, что аккумулятор установлен правильно.

Снятие аккумулятора

- Потяните аккумулятор (2), одновременно нажимая на кнопку (1) на передней панели аккумулятора. Рис. 9.
- Аккумулятор должен выйти из триммера.

Важные замечания

- Всегда выключайте триммер и извлекайте аккумулятор перед любыми настройками, проверками или техническим обслуживанием. Несоблюдение этого правила может привести к серьезным травмам из-за случайного запуска триммера.
- Убедитесь, что триммер полностью выключен перед установкой или снятием аккумулятора.

- Держите триммер и аккумулятор крепко во время выполнения этих операций, иначе они могут выскользнуть из рук, что приведет к повреждению триммера и аккумулятора, а также к возможной травме.
- Полностью вставляйте аккумулятор до щелчка. Если аккумулятор не вставлен полностью, он может случайно выпасть из триммера во время работы.
- Не пытайтесь установить аккумулятор силой. Если он не входит легко, проверьте правильность его положения. Принудительная установка может повредить аккумулятор или триммер.

ФУНКЦИОНАЛ ТРИММЕРА

Индикатор заряда батареи

На аккумуляторе есть кнопка (1) проверки уровня заряда батареи рис. 6. При нажатии этой кнопки загораются индикаторы (2), показывающие уровень заряда батареи.

- Три индикатора показывают текущий уровень заряда батареи. Чем больше индикатор заполнен, тем выше уровень заряда.

ВНИМАНИЕ!

Убедитесь, что триммер находится в безопасном положении перед включением.

ВНИМАНИЕ!

- Не вскрывайте корпус аккумулятора.
- Не помещайте аккумулятор в огонь или воду и не закорачивайте контакты.
- Запрещается выбрасывать аккумуляторную батарею с общими бытовыми отходами. Утилизируйте батарею в соответствии с правилами и законами утилизации такого рода устройств, принятыми в вашем регионе.
- Несоблюдение предупреждений и инструкций может привести к поражению электрическим током, пожару, взрыву и / или серьезной травме.

ВАЖНО!

В случае неиспользования аккумуляторной батареи в течение длительного периода времени, рекомендуется производить её зарядку один раз в 3 месяца.

Для новой батареи или батареи, не используемой в течение длительного времени, потребуется около 5 циклов зарядки-разрядки, прежде чем достичь полной емкости.

Система защиты триммера и батареи

Триммер оснащен системой защиты от перегрузок, которая автоматически отключает двигатель чтобы сберечь ресурс триммера и батареи. Система срабатывает при перегреве или сильной нагрузке на триммер.

- Когда триммер перегревается, он автоматически останавливается, и индикаторы мигают около 60 секунд.

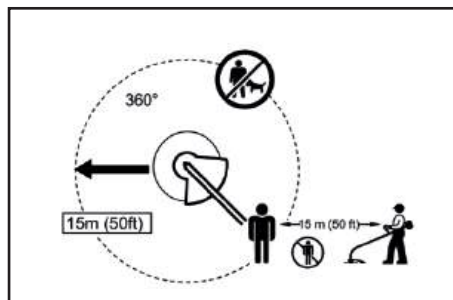
Блокировка запуска

- Для предотвращения случайного запуска предусмотрен курок блокировки (3) рис.8.
- Чтобы начать работу, нужно взяться за рукоятку и нажать курок (3) (это разблокирует запуск двигателя), затем нажать курок (2), только в этом случае триммер запустится.

ЭКСПЛУАТАЦИЯ

Подготовка к работе

Проверьте рабочую зону



- Убедитесь, что рабочая зона чистая и хорошо освещена. Мусор и плохое освещение увеличивают вероятность несчастных случаев.
- Перед запуском триммера убедитесь, что дети, животные и другие люди находятся вне рабочей зоны радиусом минимум 15 метров. Это предотвратит возможные травмы.

Предпусковой осмотр

- Убедитесь, что триммер находится в исправном состоянии, все детали надежно закреплены, а защитный кожух установлен правильно.

Запуск и остановка

- Подключите аккумулятор (Рис. 9).
- Нажмите кнопку блокировки (3) включения (Рис.8).
- Продолжая удерживать кнопку блокировки включения нажмите клавишу (2) включения двигателя к рукоятке (Рис. 8). Двигатель заработает и катушка начнет вращение.
- Отпустите кнопку блокировки включения (3), продолжая прижимать клавишу включения (2) двигателя приступайте к работе.
- Для остановки двигателя отпустите клавишу включения двигателя (2) (Рис. 8).
- Дождитесь полной остановки вращения катушки, прежде чем закончить работу.
- Достаньте аккумулятор (Рис.9)

Тестирование

- Проверьте триммер на холостом ходу, чтобы быть уверенным в правильности сборки и настройки.
- Убедитесь в стабильности работы и отсутствии вибраций.

ВНИМАНИЕ!

- Никогда не касайтесь режущих частей при запуске триммера. Всегда включайте инструмент, когда ваши руки и ноги находятся на безопасном расстоянии.
- Никогда не запускайте триммер одной рукой. Всегда держите триммер обеими руками при запуске, чтобы поддерживать контроль и баланс.

ВАЖНО!

- Работа с триммером на высоте или неровной поверхности увеличивает риск падения и потери контроля над триммером.
- Будьте внимательны и сконцентрированы. Работайте аккуратно и спокойно, обращая

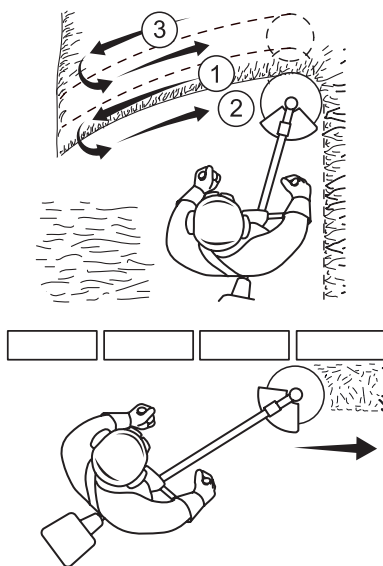
внимание на окружающую среду и свое окружение. Усталость, стресс или алкоголь могут повлиять на вашу способность безопасно управлять триммером.

- Запускайте двигатель только тогда, когда находитесь в непосредственной близости от места работы и готовы приступить к работе.

Работа с триммером

Нейлоновая леска обеспечивает чистое кошение травы, не нанося повреждений коре деревьев и не создавая сильных ударов, обычно имеющих место при соприкосновении ножа или диска с твердыми предметами.

- Держите триммер во время работы таким образом, чтобы косильная головка не касалась земли.
 - Примите меры предосторожности, чтобы избежать наматывания на вал проводов, сухой и длинной травы и сорняков. Это может привести к приостановке вращения косильной головки и как следствие вызвать проскальзывание сцепления. При регулярных подобных случаях Вы повредите сцепление триммера.
- При кошении вдоль ограждений ведите триммер катушкой вперед левой стороной к ограждению, следите, чтобы нить не касалась ограждения. Для удобства ведения вдоль ограждений, используйте дистанционные колеса.
 - При кошении вдоль кромки, используйте дистанционные колеса и поверните основную рукоятку. Ведите триммер вдоль края, катушкой в вертикальном положении, опираясь на дистанционные колеса.



Правильное положение триммера

Убедитесь, что триммер всегда расположен справа от вас, и рукоятка находится впереди вашего тела. Это обеспечивает наилучший контроль и снижает риск травмирования.

Контроль инструмента оператором

- Стойте прямо, ноги на ширине плеч, слегка согнутые в коленях. Это даст вам устойчивую чивость и позволит лучше контролировать триммер.

ВНИМАНИЕ!

Избегайте работы на холмах, склонах или неровных участках, где велик риск поскользнуться или упасть.

- Держите триммер под углом примерно 30 градусов относительно земли. Это оптимально для эффективной работы и уменьшения нагрузки на спину и плечи.
- Всегда держите триммер обеими руками, контролируя его движение. Не давайте вращающемуся диску приближаться к ногам или рукам.
- Убедитесь, что на пути триммера нет камней, стекла, проводов или других материалов, которые могут быть отброшенными в воздухе.
- Удалите мусор, камни, палетки и другие препятствия перед работой. Это повысит производительность и снизит риск травм.
- Всегда надевайте защитные очки, наушники, перчатки и специальную обувь. Рис. 2-2а. Это защитит Вас от травм и сделает работу более комфортной.

Порядок увеличения рабочей длины лески

- В процессе эксплуатации леска изнашивается.
- Если в процессе кошения вы заметили, что длина лески существенно уменьшилась (например, после обработки участка с жесткой травой или кустарником), и эффективность покоса снизилась, выполните следующие действия:

1. Остановите триммер. Отпустите курок и дайте двигателю полностью остановиться. Убедитесь, что шпиндель головки не вращается.

2. Запустите триммер как обычно. При старте двигателя автоматическая система подачи активируется и выдвинет новую порцию лески до необходимой длины.

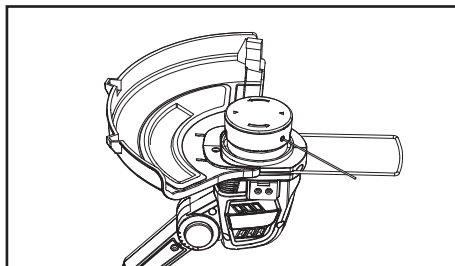


Рис. 11

Для поддержания работоспособности триммера и вашей безопасности необходимо неукоснительно соблюдать все правила эксплуатации, технического обслуживания и хранения, изложенные в настоящем Руководстве. Безопасность при обслуживании: Перед началом любых работ обязательно полностью выключите устройство, дождитесь остановки режущих элементов и извлеките аккумуляторную батарею. Установка неоригинальных запасных частей и комплектующих является основанием для прекращения гарантийных обязательств.

ОБСЛУЖИВАНИЕ

Обращайтесь только в сертифицированные сервисные центры для ремонта и обслуживания триммера. Использование неподходящих для замены деталей или неправильное обслуживание может привести к поломке триммера и потере возможности гарантийного обслуживания.

Общие рекомендации

- Всегда проверяйте, что триммер выключен и батарея извлечена перед проведением работ по техобслуживанию. Невнимательность может привести к серьезным травмам вследствие случайного запуска.
- Регулярно проверяйте состояние режущего триммера, защитных устройств и ремня.

Убедитесь, что все крепежи надежно затянуты и отсутствуют повреждения.

- После каждого использования отсоединяйте батарею от триммера и осматривайте ее на предмет повреждений. Чистите триммер, особенно вентиляционные отверстия, чтобы избежать засорения.
- Храните оборудование в сухом месте, недоступном для детей. Используйте только оригинальные запасные части и аксессуары, рекомендованные производителем.
- Регулярная проверка и техническое обслуживание помогут продлить срок службы вашего триммера. Обращайтесь в авторизованный сервисный центр для ремонта.

Замена режущей лески

- Нажмите две защелки, которые расположены на противоположных сторонах корпуса и снимите крышку шпули. Рис. 11
- Отрежьте новую леску длиной 3 метра. Сложите ее пополам так, чтобы один конец был длиннее другого (1) примерно на 80–100 мм. Рис. 12.
- Затем зацепите середину сложенной лески за выемку, расположенную в центре шпули между двумя направляющими для лески. Рис.13.
- Намотайте обе стороны лески вокруг шпули в направлении, указанном на головке (обычно это направление указывается как «RH» для правой руки). Наматывайте леску до тех пор, пока не останется около 100 мм свободной лески, оставив концы временно зацепленными через выемку на стороне шпули. Рис. 14.
- Установите шпулю на крышку таким образом, чтобы канавки и выступы на шпуле совпадали с соответствующими элементами на крышке. Теперь отцепите концы лески из временного положения и пропустите их через глазки, чтобы они вышли из крышки. Рис. 15.
- Совместите выступ на нижней стороне крышки с пазами. Затем плотно прижмите крышку к корпусу, чтобы она зафиксировалась. Рис.16.
- Убедитесь, что защелки полностью раскрылись внутри крышки.

Аккумулятор

- Проверьте аккумулятор на наличие повреждений, деформаций или трещин.
- Если заметите дефекты, не используйте его до устранения проблемы.

Зарядное устройство

- Убедитесь, что зарядное устройство и кабель питания находятся в хорошем состоянии, без повреждений, деформации или трещин.

Зарядка аккумулятора

- Извлеките аккумулятор (2) из триммера.
- Для этого нажмите кнопку блокировки (1). Рис. 9
- Убедитесь, что напряжение вашей сети соответствует напряжению, указанному на паспортной табличке зарядного устройства аккумулятора.
- Подготовьте зарядное устройство
- Вставьте аккумуляторную батарею в зарядное устройство.
- На аккумуляторе есть кнопка индикации уровня заряда аккумулятора (1) и индикатор уровня заряда (2) Рис.6. Это поможет понять когда пора подзарядить аккумулятор.

Во время зарядки аккумулятор может немного нагреться. Это нормально.

Литий-ионные аккумуляторы не подвержены эффекту памяти, поэтому их можно заряжать в любое время. Полная разрядка может им навредить, так как они лучше работают при частичном заряде.

Рекомендуется регулярно заряжать аккумулятор, когда он разряжен наполовину или больше, и избегать полного разряда до нуля.

ВАЖНО!

Для долгого хранения оставьте аккумулятор заряженным на 30-50% и проверяйте его состояние каждые несколько месяцев, подзаряжая при необходимости.

Если аккумулятор не заряжается

- Проверьте есть ли напряжение в розетке.
- Хорошее ли соединение контактов батареи и зарядного устройства.

Если аккумулятор все еще не заряжается, отправьте зарядное устройство и аккумулятор в наш центр обслуживания клиентов.

Чтобы убедиться, что товары упакованы должным образом, когда вы отправляете их нам, пожалуйста, свяжитесь с нашей службой поддержки клиентов или магазином, где было приобретено оборудование, для консультации.

Безопасность аккумулятора

ВАЖНО!

Защищайте аккумулятор от прямых солнечных лучей, тепла и открытого огня. Батарея может взорваться, если попадет в открытый огонь, что может привести к ожогам и химическим повреждениям кожи.

ВНИМАНИЕ!

Избегайте контакта кожи с кислотой аккумулятора. Она может вызвать раздражение, ожоги или коррозионные повреждения. Если кислота попала в глаза, не трите их, а промойте большим количеством воды в течение 15 минут и немедленно обратитесь к врачу. В случае попадания кислоты на кожу тщательно промойте пораженное место водой с мылом.

- Никогда не подключайте клеммы аккумулятора к ключам, монетам, шурупам или другим металлическим предметам, поскольку это может привести к короткому замыканию батареи.
- Не вставляйте посторонние предметы в вентиляционные отверстия аккумулятора.
- Никогда не мойте аккумулятор или зарядное устройство водой.
- Храните аккумулятор в недоступном для детей месте.
- Защищайте аккумулятор от дождя и влаги.

Безопасность зарядного устройства

- Для зарядки сменных аккумуляторов используйте только зарядные устройства оригинального заводского качества.
- Не пытайтесь разобрать зарядное устройство.
- Никогда не подключайте клеммы зарядного устройства к металлическим предметам, так как это может привести к короткому замыканию в зарядном устройстве.
- Регулярно проверяйте целостность соединительного провода зарядного устройства и отсутствие на нем трещин.
- Никогда не переносите зарядное устройство за шнур и не вытаскивайте вилку, потянув за шнур.
- Храните все шнуры и удлинители вдали от воды, масла и острых краев. Следите за тем, чтобы шнур не был зажат дверями, забора

ми и т.п. В противном случае это может привести к тому, что объект окажется под напряжением.

- Используйте аккумулятор при температуре окружающей среды от -10°C до $+40^{\circ}\text{C}$.

ХРАНЕНИЕ

Подготовка к хранению

- Извлеките аккумулятор из триммера перед длительным хранением.
- Очистите и проверьте триммер на наличие повреждений.

Выбор места хранения

- Выберите место для хранения, которое является сухим, темным и защищенным от мороза. Оптимальная температура хранения составляет от $+5^{\circ}\text{C}$ до $+25^{\circ}\text{C}$.
- Поместите триммер в оригинальную упаковку или накройте его защитным покрытием, чтобы предотвратить воздействие пыли и влажности.

Хранение аксессуаров

- Храните триммер и его аксессуары в недоступном для детей месте.
- Убедитесь, что триммер хранится в вертикальном положении, чтобы избежать утечки масла или повреждений внутренних компонентов.
- Храните инструкцию по эксплуатации вместе с триммером для дальнейшего использования.

УТИЛИЗАЦИЯ

- Электрооборудование должно утилизироваться в специальных центрах переработки, поскольку оно содержит опасные вещества, такие как тяжелые металлы и химические соединения.
- Не выбрасывайте триммер в бытовой мусор, так как это может нанести вред окружающей среде и здоровью человека.
- Литий-ионные аккумуляторы требуют специальной утилизации, так как они содержат токсичные вещества, которые могут вызвать экологические проблемы при неправильном обращении. Li-ion аккумуляторы необходимо сдавать в специальные пункты приема для дальнейшей переработки.

Правильная переработка

- Обращайтесь в специализированные центры для правильной переработки устройства. Это поможет снизить негативное воздействие на окружающую среду.

ВНИМАНИЕ!

- Проверьте наличие в руководстве по эксплуатации гарантийного талона, отсутствие механических повреждений.
- Убедитесь, что в гарантийном талоне поставлены: штамп магазина, дата продажи и подпись продавца.
- Пожалуйста, внимательно прочитайте данное руководство перед установкой и использованием данного оборудования.
- Информация, содержащаяся в данной публикации, являлась верной на момент поступления в печать. Компания в интересах развития оставляет за собой право изменять спецификации и комплектацию оборудования в любой момент времени без предупреждения и без возникновения каких-либо обязательств.

ВНИМАНИЕ!

ВНИМАНИЕ! Инструмент не предназначен для использования лицами (включая детей) с пониженными физическими, чувственными или умственными способностями или при отсутствии у них опыта или знаний, если они не находятся под контролем или не проинструктированы об использовании прибора лицом, ответственным за их безопасность. Дети должны находиться под контролем для недопущения игр с инструментом.

Производитель не несёт ответственности за повреждения, вызванные непрофессиональным ремонтом, модификациями триммера или установкой непроверенных запчастей.

Необходимость квалифицированного обслуживания

- Рекомендуется проводить ремонт и замену запчастей в авторизованном сервисном центре.
- Любые модификации или самостоятельный ремонт могут повлиять на безопасность и надёжность триммера.

ГАРАНТИЯ

- Условия гарантии перечислены в гарантийном талоне изделия. Срок бесплатного гарантийного ремонта составляет 12 месяцев и действителен при соблюдении предписаний и рекомендаций настоящей инструкции по эксплуатации. Срок эксплуатации 5 лет.
- Гарантия не распространяется на детали, вышедшие из строя вследствие нормального износа, а также на быстро изнашивающиеся детали и расходные узлы, например, ручные стартеры, пластиковые части, тросы управления, воздушные, топливные, масляные фильтры, режущие ножи, амортизаторы, поршневые кольца, свечи зажигания, триммерные катушки, травосборники, и т.д., а также на детали, срок службы которых зависит от регулярного технического обслуживания.
- Подробная информация о гарантийных сроках и условиях гарантии указана в гарантийном талоне.

ВАЖНО!

Изделия принимаются в сервисный центр чистыми, только в собранном виде, а также полностью укомплектованными.

Расширенная гарантия

Производитель предоставляет Расширенную гарантию на изделия 24 месяца (+1 год с даты окончания основного срока гарантийного обслуживания). Дополнительная гарантия вступает в силу после выполнения следующих условий:

- регистрация в течении 30 дней с момента покупки на официальном сайте hyundaipower-belarus.com.
- прохождение планового технического обслуживания в авторизованном сервисном центре HYUNDAI с соответствующей отметкой в Гарантийном сертификате;
- соблюдение потребителем всех требований и рекомендаций по эксплуатации изделия, указанных в Руководстве пользователя.
- Регламент технического обслуживания для получения Расширенной гарантии 2 года смотрите на сайте <http://hyundaipower-belarus.com> в соответствующем разделе «Расширенная гарантия».

Для проведения регламентных работ обращайтесь в сервисные центры HYUNDAI. Адреса и время работы авторизованных сервисных центров уточняйте в разделе «Сервис» на сайте <http://hyundaipower-belarus.com>.

УСТРАНЕНИЕ НЕПОЛАДОК

Неисправность	Возможная причина	Устранение неисправности
Проблемы с запуском триммера.	Слабый аккумулятор, неправильно установленная батарея или дефектный переключатель.	<ul style="list-style-type: none"> Зарядите аккумулятор или замените его новым, если возможно. Проверьте правильность установки батареи и исправность переключателя.
Мотор работает с перебоями или прерываниями.	Внутренний разрыв проводника, ослабленный контакт или перегрев.	Обратитесь в сервисный центр для диагностики и ремонта.
Триммер не достигает максимальной скорости вращения.	Износившиеся или тупые лезвия, недостаток смазки, забитые каналы.	<ul style="list-style-type: none"> Проверьте и, при необходимости, замените лезвия. Убедитесь, что лезвия чистые и смазаны. Очистите триммер от мусора и -загрязнений.
Красный индикатор зарядного устройства мигает.	Аккумуляторная батарея вставлена не верно, загрязнены контакты, аккумуляторной батареи.	<ul style="list-style-type: none"> Переустановите аккумуляторную батарею. Очистите контакты
Плохие результаты стрижки.	Затупленные лезвия, неправильная техника стрижки, загрязненные лезвия.	<ul style="list-style-type: none"> Проведите проверку и заточку лезвий, если необходимо. Улучшите технику стрижки и используйте правильные методы.
Перегрев или шум двигателя.	Перегрузка триммера или внутренние неисправности.	<ul style="list-style-type: none"> Дайте триммеру остыть и отключите его. Проверьте триммер на наличие повреждений и, если нужно, отнесите его в сервис-центр.

Важные замечания

- Всегда используйте оригинальные запчасти и аксессуары, рекомендованные производителем, чтобы избежать риска аннулирования гарантии.
- Не пытайтесь выполнить ремонт самостоятельно, если не уверены в своих навыках, так как это может привести к опасным ситуациям.
- Регулярные проверки и обслуживание триммера помогут предотвратить многие проблемы и увеличить срок службы устройства.

Адреса сервисных центров по обслуживанию техники HYUNDAI Вы можете найти на сайте: <https://hyundaipower-belarus.com>



HYUNDAI
POWER PRODUCTS



Контактная информация:

Импортер в Беларуси:
ООО «ЭландБелИмпорт»
220053, г. Минск,
ул. Будславская, 23/1, комната 2
info@eland.by

Импортер у Беларусі:
ТАА «ЭландБелИмпорт»
220053, г. Мінск,
вул. Будслаўская, 23/1, пакой 2
info@eland.by

Importer to Belarus:
LLC "ElandBelImport"
220053, Minsk,
st. Budslavskaya, 23/1, room 2
info@eland.by